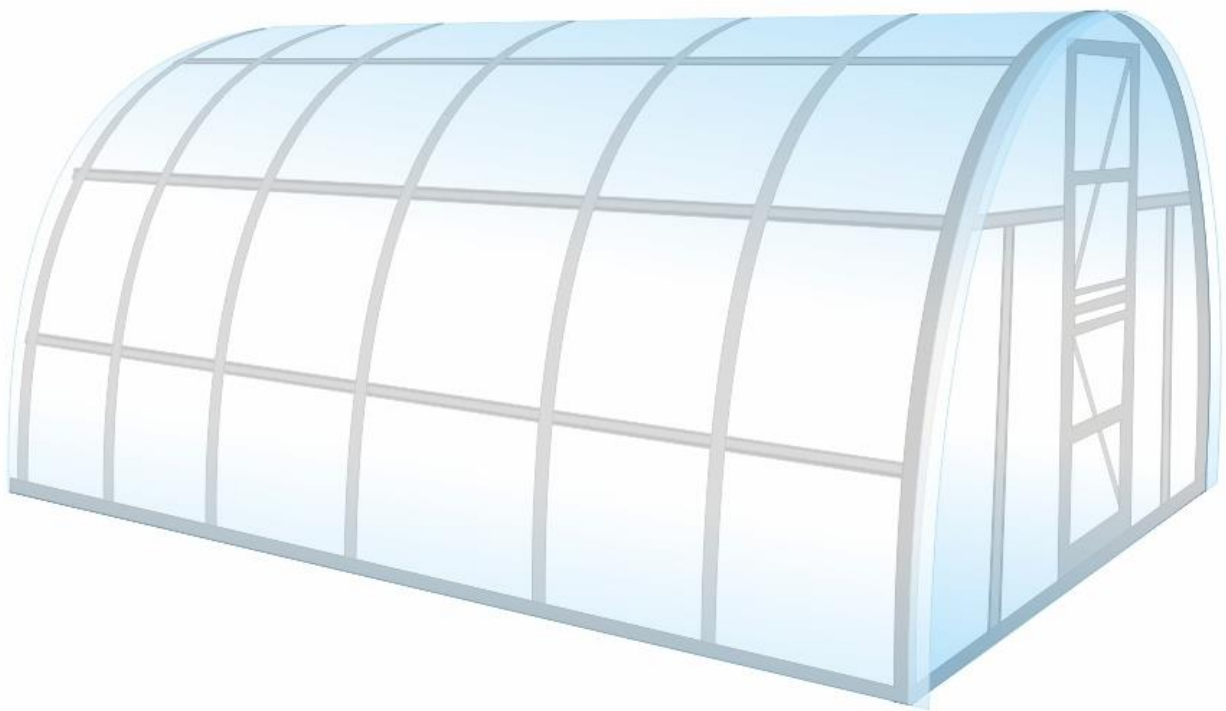


SK - NÁVOD NA MONTÁŽ A ÚDRŽBU



skleník

LANITPLAST KYKLOP 2x4 m

SK - Pred stavbou si prečítajte až do konca tento montážny návod

„NA ČO SI DAŤ POZOR EŠTE PRED ZAČIATKOM STAVBY SKLENÍKA“

Umiestnenie skleníka a jeho kotvenie

Skleník odporúčame umiestniť iba na miestach, ktoré nie sú vystavené väčšiemu vetru alebo nárazom vetra (pozri časť UKOTVENIE). Rozhodne nestavajte skleník na voľne otvorených priestranstvách na mieste vystavenom vetru. Skleník nikdy nestavajte na piesočnatých pôdach - bol by problém so zodpovedajúcim ukotvením skleníka v krajine. SKLENÍK NIE JE MOŽNÉ NECHAŤ voľne položené na ZEMI BEZ UKOTVENIE !! SKLENÍK montujte čo najbližšie jeho finálnemu UMIESTNENIU.

Ukotvenie

Perfektné a pevné ukotvenie je základný a súčasne najdôležitejší úkon pre bezpečné užívanie skleníka. Skleník musí stáť na rovnej ploche a na takom povrchu, aby vydržalo uchytenie základne skleníka. V oblastiach, kde nehrozí nárazy vetra alebo priamo v závetrí, zakopte päty nosných oblúkov do hĺbky cca 25 cm do malej obvodovej priekopy. Priekopu následne zasypte zeminou a silne udupte. **Ak máte najmenší pochybnosti o tom, či podložia skleník udrží a hrozilo by, že skleník bude uchytený nedostatočne, tak všetky pätky nosných oblúkov zalejte do betónu alebo skleník postavte inde.** Poškodenie skleníku z dôvodu nedostatočného ukotvenia v pôde nemožno považovať za výrobnú vadu a nemožno ho reklamovať. **SKLENÍKY SÚ V UZAVRETOM STAVE (OKNÁ A DVERE) OTESTOVANÉ DO RÝCHLOSTI VETRA MAX 75 KM / HOD.** Obvyklé rýchlosti vetra vo vašej oblasti nájdete na internete (mapy sa mení alebo môžu byť predmetom cudzích autorských práv - najaktuálnejšie nájdete po zadaní hesla "mapa veterných oblastí").

Bezpečnostné upozornenia

Počas montáže odporúčame používať ochranné pomôcky (pracovný odev a obuv, pevné pracovné rukavice, prípadne ochranné okuliare). Ocelové profilové lišty majú ostré hrany. Skleník stavajte iba za denného svetla alebo pri veľmi dobrom umelom osvetlení. Montáž skleníka nevykonávajte vo vetre, v daždi alebo počas búrky. Pozor - vyvarujte sa kontaktu ocelových profilov s vedením elektrického prúdu. Bezpečne a ekologicky zlikvidujte všetky plastové obaly a chráňte ich pred deťmi. Skleník musí stáť na rovnej ploche. Počas výstavby sa o skleník neopierajte a nepresúvajte ho. Zabráňte deťom a zvieratám v prístupe na miesto montáže, pretože hrozí nebezpečenstvo ich poranenia. Skleníky i pavilóny odporúčame stavať v dvoch osobách. Nesnažte sa skleník zostaviť, ak ste unavení, pod vplyvom alkoholu alebo liekov alebo trpíte závratmi. Pri používaní rebríka sa uistite, že dodržiavate bezpečnostné upozornenia výrobcu. Ak používate elektrické náradie, dodržujte návod na obsluhu výrobcu (pri ťahaní zohľadnite extrémnu mäkkosť hliníkových skrutiek a matíc). Odporúčame všetky skrutky ťahať ručne a až neskôr elektrickým skrutkovačom.

V skleníku neskladujte horúce predmety ako napr. práve použitý záhradný alebo iný gril, spájkovaciu lampu, rozpálené elektrické alebo plynové spotrebiče, rozpálenú benzínovú záhradnú kosačku. Než začnete s kotvením podlahy, uistite sa, že na zemi a v zemi pod plánovanou stavbou nie sú žiadne viditeľné ani skryté káble alebo rúrky a pod. Pozor na elektrické káble napr. od záhradných kosačiek, čerpadiel a podobne. Dodržujte miestne predpisy a zmluvné záväzky (napr. na prenajatých pozemkoch).

Všeobecné upozornenia

Skleník sa skladá z mnohých dielov, preto si na celú montáž zarezervujte minimálne jeden alebo lepšie dva dni. **Skleník odporúčame stavať v dvoch osobách.**

Než začnete zostavovať váš skleník, uistite sa, že všetky súčasti uvedené v tomto návode, sú obsiahnuté v balení. Jednotlivé diely dopredu prekontrolujte a prehľadne a prístupne rozložte. Je dôležité, aby ste časti nezmiešali. Ak niektorá z častí skleníka chýba, v žiadnom prípade skleník nestavajte a ihneď kontaktujte svojho dodávateľa (na prípadné poškodenia nekompletného skleníka akýmkoľvek počasím sa nevzťahuje záruka). Uchovávajte všetky malé časti (skrutky, matky a pod) v pripravenej miske, aby sa nestratili. Pre skleník si zvolte slnečné a rovné miesto bez previsnutých objektov. **VEĽMI DÔLEŽITÉ** - pre verziu skleníka s polykarbonátovými doskami - strana s bielou alebo popísanú farebnou fóliou (alebo aj bez fólie, ale s nálepkou označujúcou UV chránenú stranu) musí byť v každom prípade umiestnená smerom von; strana

bez nápisov s čírou fóliou (alebo aj bez fólie a bez nálepky) smerom dovnútra skleníka. Fólie (nálepku) tesne pred montážou odstráňte.

Pozor - skleníky sú v uzavretom stave (okná a dvere) testované do rýchlosti vetru max 75 km/hod. Pokiaľ zostane otvorené okno alebo dvere, tak sa odolnosť skleníku veľmi výrazne zníži. PRI HROZIACOM VETRU VČAS (TJ. VOPRED) MANUÁLNE IHNEĎ ZATVORTE DVERE AJ VŠETKY OKNÁ SKLENÍKA !!

Odporúčame ihneď po stavbe skleník zahrnúť do poisťky vašej nehnuteľnosti.

Všetky poškodenia skleníka vzniknuté v dôsledku udalostí hodnotených ako poistné udalosti (podľa definície poistných udalostí slovenských alebo českých poisťovní), tj. napr. extrémne krupobitie, víchrica (nárazy vetru), povodeň, záplava, sneh a podobne, nie sú predmetom záruky a nemožno ich reklamovať .

Starostlivosť a údržba

Na čistenie skleníka používajte iba a výhradne slabý mydlový roztok a jemnú handričku. Po umytí skleník opláchnite čistou vodou. Nepoužívajte čistiace prostriedky obsahujúce chemické rozpúšťadlá alebo prostriedky na báze liehu a alkoholu (napr. Iron alebo Okena). Pozor na poškrabanie špinavou handrou alebo špinavou hubou. Materiál skleníka nesmie prísť do kontaktu s chemickými čistidlami a rozpúšťadlami, s chemikáliami typu benzín (vr. technického), acetón, toluén, chlór (napr. SAVO), terpentín, riedidla na farby (napr. rada S 6xxx), apod. Pri použití čistidiel a organických rozpúšťadiel dôjde vždy k zničeniu polykarbonátového skla.

POZOR - polykarbonátové dosky nemožno natierať žiadnym náterom alebo farbou (aj keď dodávateľ farby tvrdí, že ide o produkt kompatibilný s polykarbonátom). Natretie dosiek znamená okamžitú stratu záruky a istotu skorého poškodenie dosiek a následne celého skleníka.

- **PRAVIDELNE ZBAVUJTE STRECHU LÍSTIA A NEČISTÔT**
- **PRIEBEŽNE KONTROLUJTE ČI UKOTVENIE DO ZEME PEVNE DRŽÍ**
- **AK METEOROLÓGOVIA OHLÁSIA VETERNÉ DNI, MUSIA BYŤ U SKLENÍKA BEZPODMIENEČNE PEVNE UZAVRETÉ DVERE I VETRACIE OKNÁ**
- **POZOR PRI HROZIACOM VETRE (NAPR. PRED BÚRKOU ALEBO PODĽA PREDPOVEDE POČASIA) MANUÁLNE IHNEĎ ZATVORTE VETRACIE OKNÁ**
- **V ZIME PRAVIDELNE ZBAVUJTE STRECHU SKLENÍKA SNEHU ALEBO STRECHE DODAJTE DOSTATOČNÚ PODPERU, ABY UDRŽALA VÁHU SNEHU - NAJMÄ PRI VÄČŠÍCH PRÍVALOCH SNEHU**

BEZPEČNOSTNÉ VAROVANIE

1. PRED MONTÁŽOU SKLENÍKA SI POZORNE PREČÍTAJTE TIETO INŠTRUKCIE.
2. Ostré hrany a rohy môžu spôsobiť zranenie. Z tohto dôvodu pri manipulácii s hliníkovými profilmi, so sklom alebo polykarbonátovými doskami vždy noste ochranné okuliare, rukavice, topánky a prilbu. Rozbité sklo predstavuje bezpečnostné riziko - vždy ho ihneď bezpečne odstráňte.
3. Zakúpený výrobok je určený len na pestovanie rastlín a mal by byť používaný len na tento účel. Pri užívaní k inému účelu preberá plnú zodpovednosť majiteľ.
4. Odporúčame, aby tento výrobok zostavovali dvaja ľudia. Ak sa pri zostavovaní skleníka, pri vkladaní skla alebo polykarbonátových dosiek stretnete s ťažkosťami, kontaktujte svojho dodávateľa - v žiadnom prípade nepoužívajte silu!
5. Základňa skleníka musí mať absolútne presný pravouhlý tvar a musí byť umiestnená v rovine. Inak nebude možné presne nastaviť chod posuvných dverí.

Obsah dodávky

číselný kód dielu	rozmer (mm)	počet ks
Profil konštrukcie č. 2	1 500	14
Profil konštrukcie č. 3	1 240	14
Profil konštrukcie č. 4	1 240	14
Profil konštrukcie č. 5	1 500	7
Profil konštrukcie č. 7	1 419	2
Profil konštrukcie č. 8	1 419	2
Profil konštrukcie č. 9	900	2
Profil konštrukcie č. 10	900	2
Profil konštrukcie č. 11	570	4
Profil konštrukcie č. 13	590	4
Profil konštrukcie č. 14	720	4
Profil konštrukcie č. 15	880	4
Profil konštrukcie č. 16	880	4
Profil konštrukcie č. 17	620	12
Profil konštrukcie č. 18	130	18
Skrutka M4x10		140
Skrutka M4x20		150
Skrutka M4x30		150
Matka M4		440
Podložky pre upevnenie polykarbonátu		150
Plechové L príchytky		12
Pánty		8
Skleníkové tesnenie ²⁾		10 m
Petlica ²⁾		4
Polykarbonátová deska 2,10x6 m		2
Polykarbonátová doska 2,10x2 m		1
Krátky profil konštrukcie ¹⁾	50	4
Ocelové táhlo ¹⁾	cca 300	2

¹⁾ pri montáži sa nepoužije (diely zostanú)

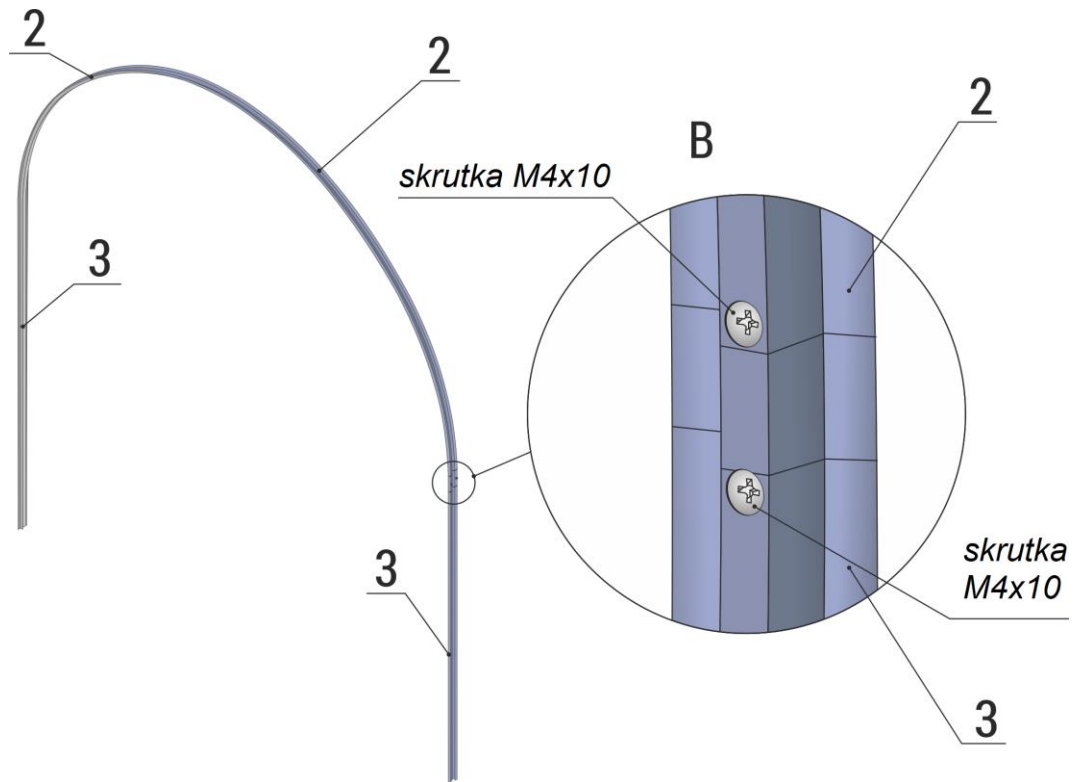
²⁾ pribalené samostatne v igelitovej taške

Všeobecné pokyny na montáž:

- Konštrukcia sa skladá z väčšieho množstva jednotlivých očíslovaných plechových omega profilov, ktoré sa spájajú prekrytím a zoskrutkovaním.
- Na montáž potrebujete - vŕtačku, vŕtáky s priemerom 4 a 8 mm, akuskrutkovač, sadu bitov, kľúč č. 7.
- Oblúkové nosné profily sú vždy na vonkajšom plášti skleníka. Vodorovné spojovacie profily sú vždy z vnútornej strany oblúkové konštrukcie (vnútri skleníka).
- Pri montáži konštrukcie zistíte, že na detailoch zostávajú nevyužité otvory. Tie sú určené pre uchytenie polykarbonátových dosiek.
- VEĽMI DÔLEŽITÉ - NOSNÁ KONŠTRUKCIA NEMÁ POTREBNÚ TUHOŠŤ, KÝM NIE JE JEJ MONTÁŽ FINÁLNE DOKONČENIE A KÝM NIE JE SKLENÍK KOMPLET OPLÁŠTENÝ POLYKARBONÁTOV. POLYKARBONÁT CELÚ KONŠTRUKCIU VEĽMI VÝRAZNE SPEVNITE.**
- Skrutky pred dokončením montáže úplne nedotahujte, s výnimkou spojov medzi profilmi č. 3 a 18.
- Skrutky finálne utiahnite až po dokončení montáže skleníka na požadovanom mieste na záhrade.
- Ak chybné zoskrutkujete niektoré profily, tak sa môže stať, že protiľahlé otvory "nesedí" -> skontrolujte kód použitého profilu, či nejde o zámenu profilov.
- Profily sú z relatívne poddajného plechu, ktorý možno ľahko zdeformovať. Preto, aby ste dobre zladili otvory pre skrutky v zložitých spojoch, pretiahnite nimi klinec s priemerom 4 mm alebo iný špicatý kuželový hrot. Tým nasmerujete otvory proti sebe a skrutku do nich pôjde jednoduchšie zasunúť.**
- Pri montáži petlíc alebo úchytoch automatického otvárača okna je nutné vyvŕtať nové otvory do plechových profilov.

Oceľová konštrukcia pláštá

Nosný rám sa skladá z 7 rebových oblúkov a spojovacích profilov. Každý rebový oblúk sa skladá z dvoch vrcholových oblúkov (profily č. 2) a k nim z každého konca pripojeného predĺženia (profil č. 3). Vršok profilu oblúka musí smerovať dovnútra skleníka – pozri obr. 1. **Oblúky zoskrutkujte skrutkami M4x10 a úplne minimálne JE UTIAHNITE - pri montáži priečných líšt 4, 5 ich budete znova povoľovať.**



Obr. 1

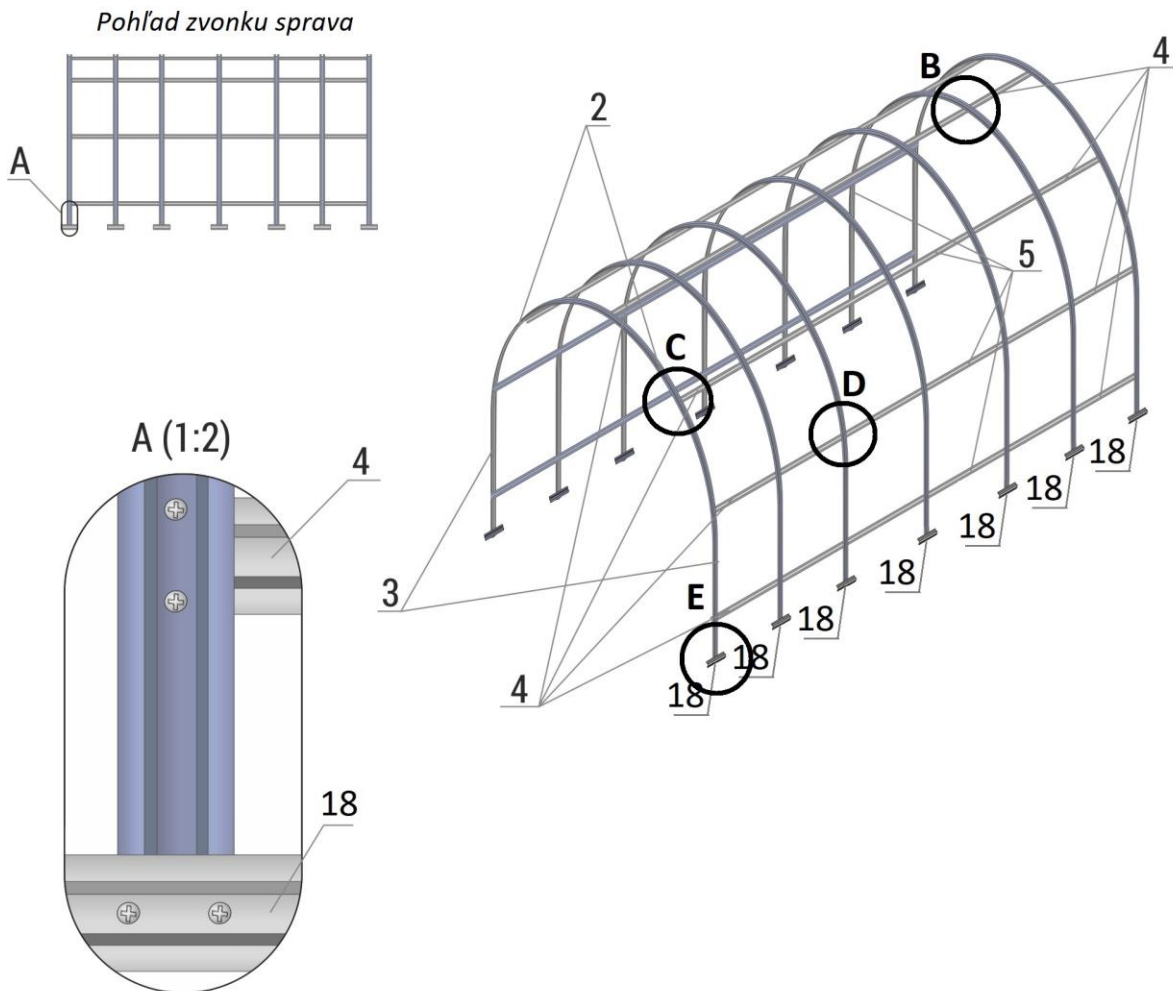
Rovnakým spôsobom zostavíte všetkých 7 nosných oblúkov.



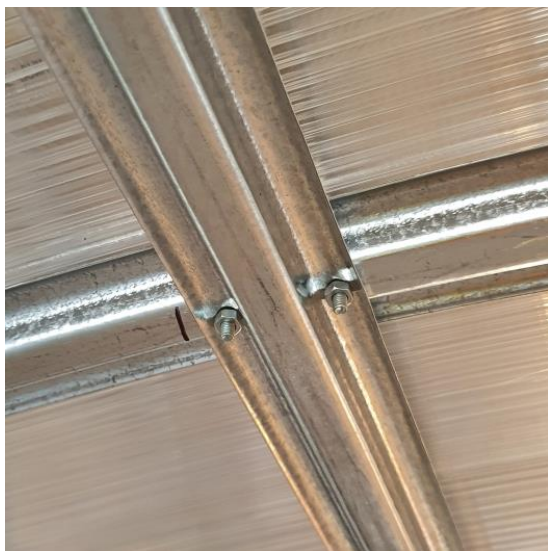
pohľad z vnútornej strany skleníka na detail B

Jednotlivé oblúky k sebe zoskrutkujte skrutkami M4x10 takto - postupujte podľa obr. 2 od zadného čela:

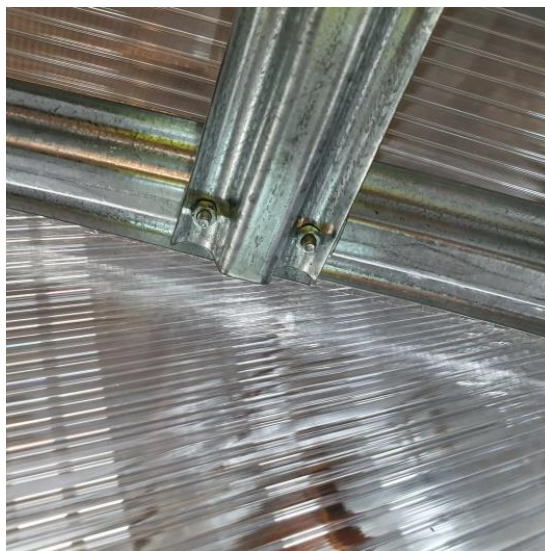
- K zadnému čelnému oblúku priskrutkujte z vnútornej strany konca 7 profilov č. 4 – vid' detaily A.
- Druhý oblúk priskrutkujte uprostred profilov č. 4, kde sú predvrtané 2 otvory.
- Tretí oblúk priskrutkujte súčasne ku koncu existujúcich profilov č. 4 a na začiatok druhého radu profilov č. 5.
- Štvrtý oblúk priskrutkujte uprostred profilov č. 5, kde sú predvrtané 2 otvory.
- Piaty oblúk opäť priskrutkujte na konce profilov č. 5 a na začiatok nadväzujúcich profilov č. 4.
- Šiesty oblúk priskrutkujte uprostred profilov č. 4, kde sú predvrtané 2 otvory.
- Siedmy oblúk priskrutkujte na voľné konce profilov č. 4.
- Poradie pozdĺžnych profilov, ktorými sa spájajú jednotlivé oblúky, je 4 – 5 – 4.



Obr. 2



detail B (pohľad zvnútra skleníku)



detail C (pohľad zvnútra)



detail D (pohľad zvnútra skleníku)



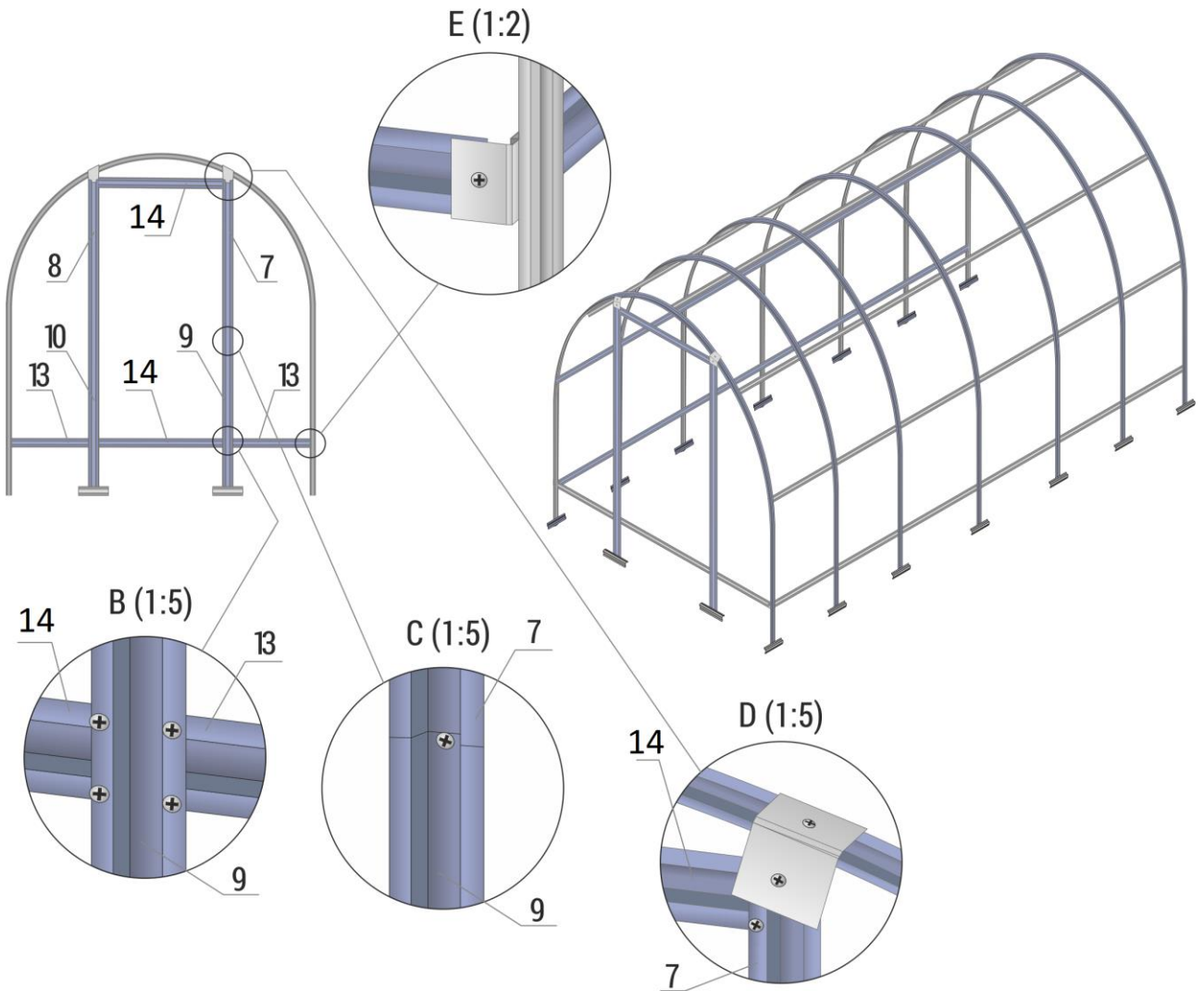
detail E (pohľad zvonku skleníku)

Predné čelo

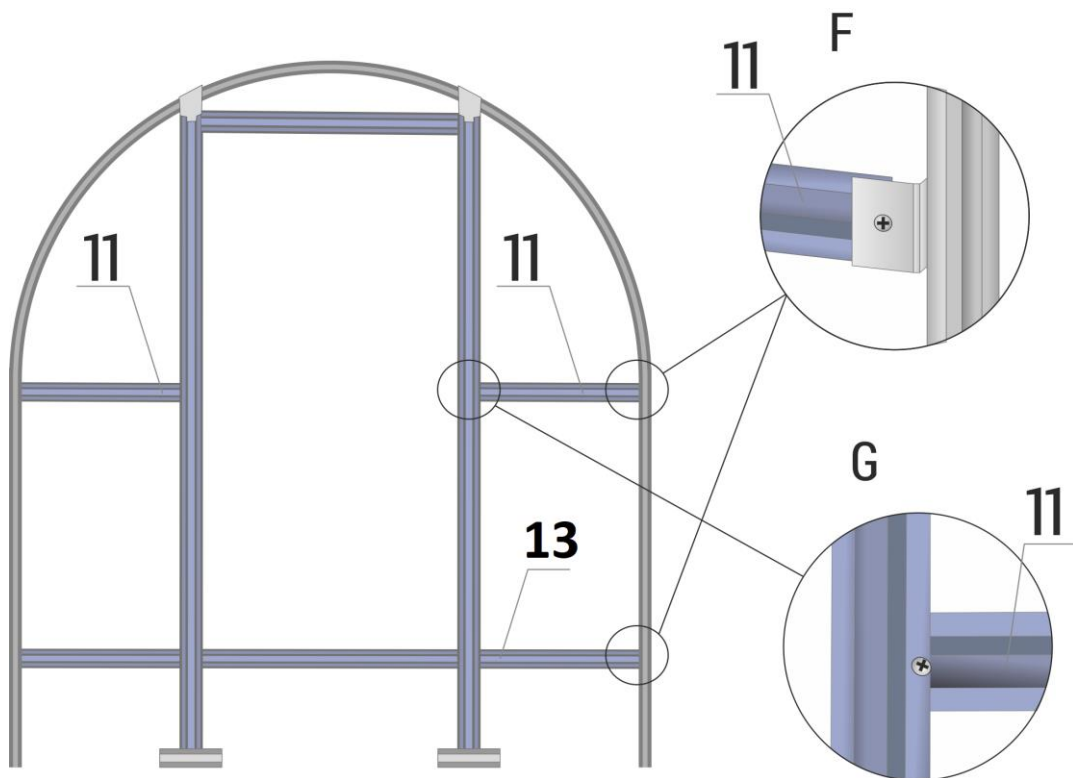
- a) Zoskrutkujte skrutky M4x10 profily č. 8 a č. 10 a profily č. 7 a č. 9 (obr. 4 detail C). Tým získate oba zvislé rámy dverí.
- b) Tieto zvislé rámy dverí zoskrutkujte skrutkami M4x20 s profilmi č. 14 - horný a spodný rám dverí - obr. 4 detail B a pomocou pravouhlých plieškov L je priskrutkujte skrutkami M4x20 na prednej oblúk - obr. 4 detail D. **Pliešky priskrutkujte z hornej (vonkajšej) strany oblúku.**
- c) Potom v dolnej časti rámu dverí sprava aj zľava priskrutkujte skrutkami M4x20 vodorovné profily č. 13 - obr. 4 a 5 detaily B, E, G a pomocou pravouhlých plieškov L je priskrutkujte skrutkami M4x20 na dvoch miestach v hornej časti predného oblúka - obr. 5 detail F. **Pliešky priskrutkujte z vnútornej strany oblúka.**

Pozor - rámy dverí (zoskrutkované profily 7 + 9 a 8 + 10) môžu byť až o cca 10 cm dlhší (záleží od modelu), ako sú konce oblúkových profilov, preto je nutné pre nich v krajine vykopať o cca 10 cm hlbší dieru. Dôvodom je zabezpečenie vyššej pevnosti rámu dverí po ukotvenie konštrukcie v krajine.

- d) d) K rámu dverí potom sprava aj zľava priskrutkujte skrutkami M4x20 profily č. 11 - obr. 5 detail G a jeho druhý koniec priskrutkujte pomocou L príchytky ku konštrukcii oblúka - obr. 5 detail F. **Pliešky priskrutkujte z vnútornej strany oblúka.**



obr. 4 (details E, B, C, D sú pohľad zvonku konštrukcie)



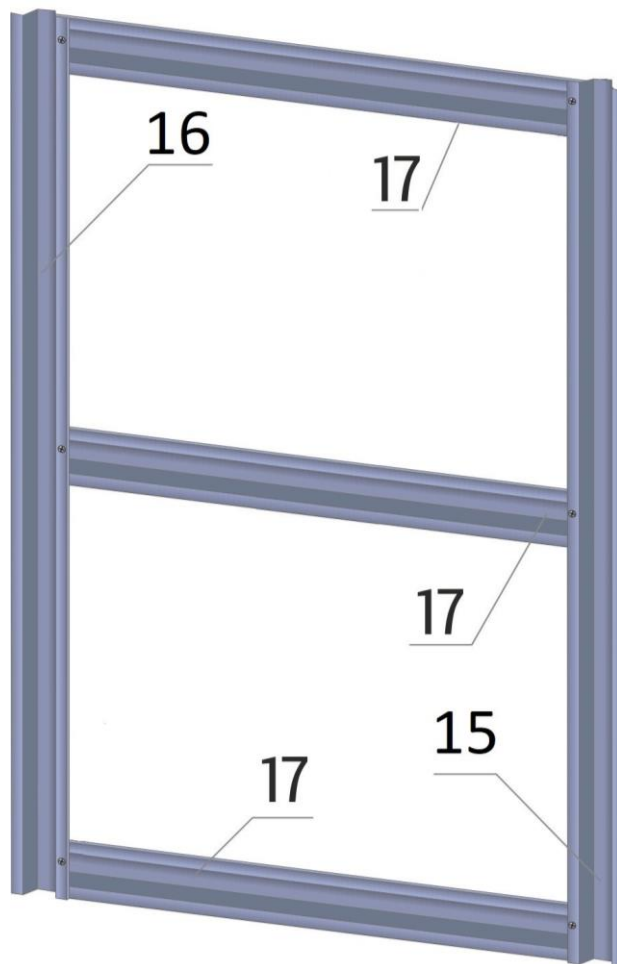
obr. 5 (details F a G sú pohľad zvonku konštrukcie)

ZOSTAVENIE DVERÍ

Skleník má dvere na pántoch v prednom i zadnom čele. Každé dvere sú zložené z dvoch rovnakých častí (horné a spodné krídlo). Predné i zadné dvere sú rovnaké a sú zložené z 2 ks dvierok na obr. 6. Celkom teda zoskrutkujete 4 ks krídel podľa obr. 6. Použite skrutky M4x20.

Pokiaľ na zadnom čele dvere nechcete, tak konštrukciu zadných dverí nemusíte zostavovať a priestor rámu dverí nechajte voľný.

Pokiaľ chcete do skleníka inštalovať automatický otvárač okna, tak je nutné spodné zadné dvere nemontovať a horné zadné dvere zmontovať ako ventilačné okno podľa samostatného montážneho návodu, ktorý je uvedený na konci tohto návodu na str. 20. Pred rezaním polykarbonátu si najprv prečítajte až do konca tento diel návodu.



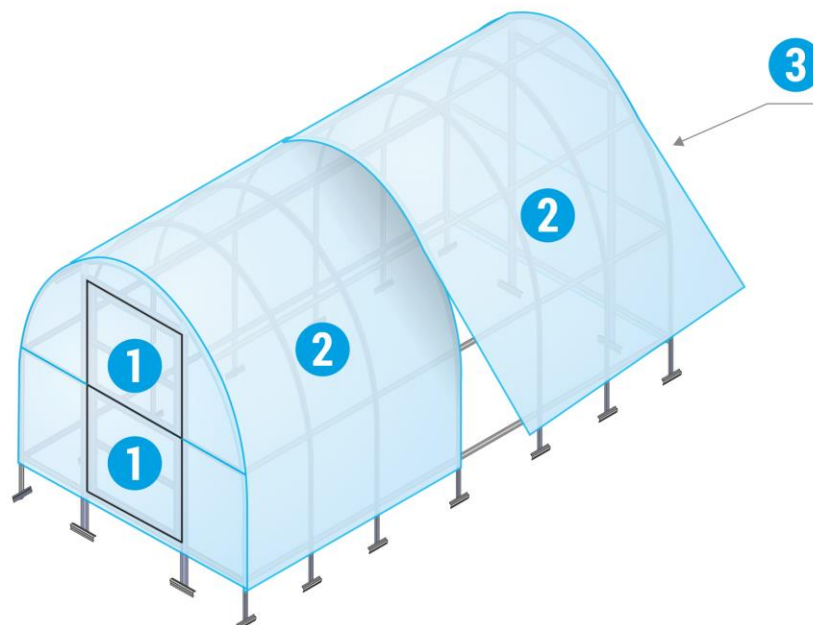
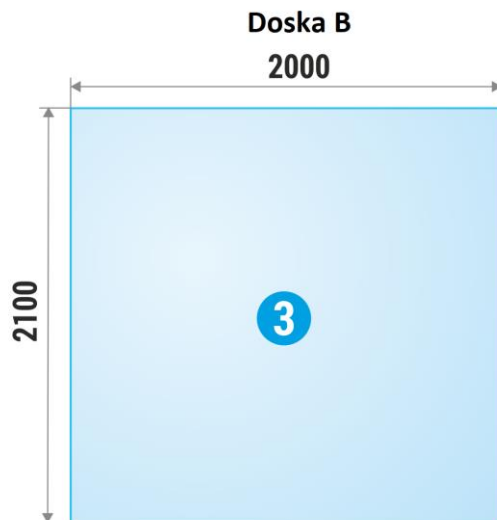
Obr. 6 - jedno krídlo dverí - celkom takto zostavte 4 krídla

UPOZORNENIE:

Na niektorých starších obrázkoch alebo fotografiách v tomto návode, alebo na internete, môžu byť ešte zobrazené dvere s diagonálnou lištou - jedná sa o starší model. U novších modeloch táto lišta nie je.

PRÍPRAVA A NAREZANÉ POLYKARBONÁTOVÝCH DOSIEK

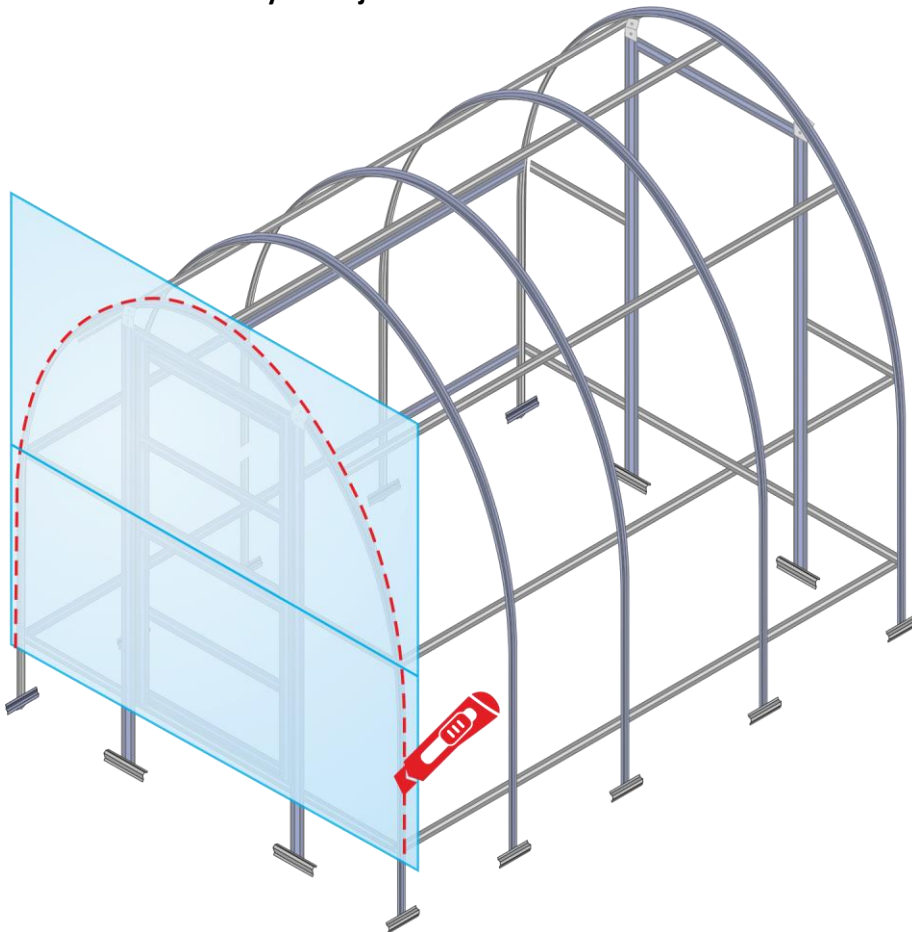
Dve dosky polykarbonátu 2,10 x 6 m rozrežte podľa vzoru na obr. 7.



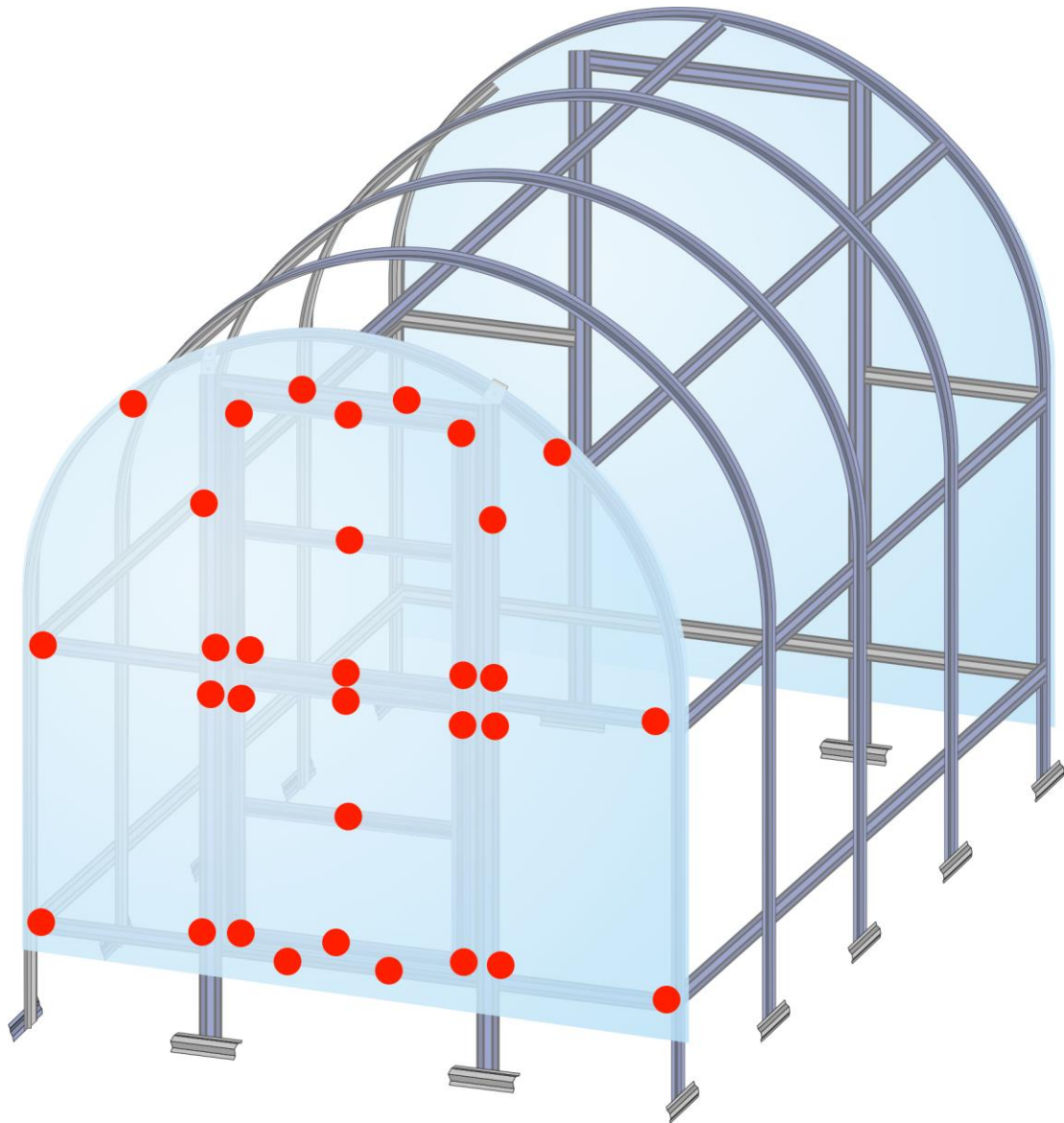
Obr. 7

MONTÁŽ POLYKARBONÁTOVÝCH DOSIEK NA ČELÁ SKLENÍKU

1. Pevne utiahnite všetky skrutky nosnej konštrukcie.
2. Vezmite dva kusy polykarbonátu 2,10 x 1 m (2x diely 1) a spojte ich polykarbonátovým H-profilom (komôrky smerujú vodorovne). Priložte ho na čelnú stranu skleníka tak, aby horná hrana oblúka lícovala s hornou hranou dosky (a upevnite dosky ku konštrukcii montážnymi svorkami) tak, aby spodná hrana dosky bola pod profilmi 13 a 16 a bola s nimi rovnobežná – vid' obr. 8a.
3. Smerom von zo skleníka (smer k slnku) musí smerovať strana dosiek s UV filtrom (tj strana s potlačenou farebnou fóliou, biela alebo priehľadná fólia musí smerovať do skleníka). POZOR – zámena strany s UV filtrom spôsobí rýchle skrehnutie a popraskanie polykarbonátových dosiek, tak sa na správne nasmerovanie dosiek dobre sústreďte.
4. Na stranu dosky s farebnou fóliou si liehovou fixkou obkreslite vonkajší oblúkový tvar čela skleníka a obrýs dverí (naznačené prerušovanou čiarou).
5. Potom dosku položte na rovnú podložku a priamočiarou pílou alebo ostrým kobercovým nožom alebo veľkými nožnicami z dosky vyrežte podľa označenej línie po obvode oblúkového čela – obr. 8a. Na polykarbonátový H-profil odporúčame priamočiaru pílu.
6. **Otvor pre predné dvere zatiaľ nevyrezávajte !!**
7. Rovnako vyrežte po obvode aj zadné čelo skleníka.
8. **Otvor pre zadné dvere zatiaľ nevyrezávajte !!**

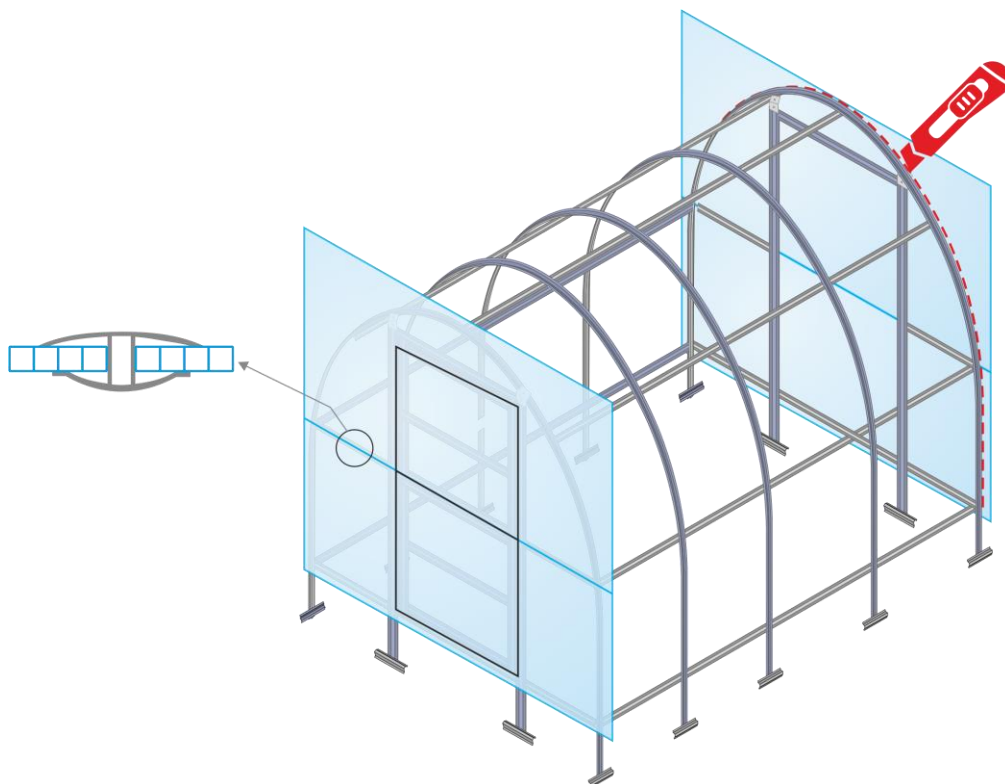


obr. 8a (ilustratívny obrázok skleníka – skleník 2x4 má oblúkov



obr. 8b (ilustratívny obrázok skleníka – skleník 2x4 má oblúkov 7)

9. Strhnite ochrannú fóliu z vnútornej strany oboch čiel – pozor na nutnú orientáciu UV chránenej strany von!
10. Predné aj zadné polykarbonátové čelo potom priskrutkujte skrutkami M4x30 s plechovou podložkou na všetkých vyznačených miestach na konštrukcii (otvory sú predvrtané a na obr. 8b označené bodkou). Pred utiahnutím skrutiek s podložkami strhnite vonkajšiu ochrannú fóliu.
11. SKRZ POLYKARBONÁT Z VONKAJŠEJ STRANY SKLENÍKA NA POLYKARBONÁT priskrutkujte skrutky M4x10 pánty a dvere zavesťe na zvislé profily dverného rámu. Otvory pre skrutky v polykarbonáte vždy predvrtajte vrtákom s priemerom 8 mm



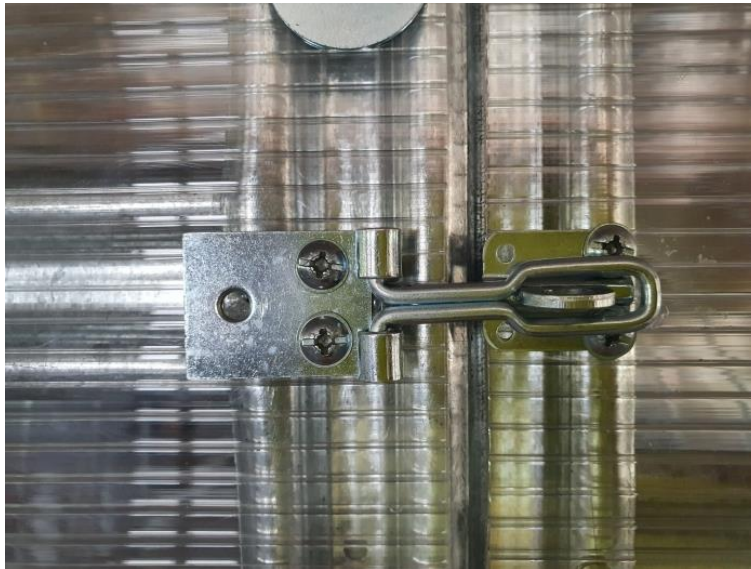
obr. 9 (ilustratívny obrázok skleníka – skleník 2x4 má oblúkov 7)

12. Uprostred medzery medzi rámom dverí a profily dverí orežte priamočiarou pílou polykarbonát tak, aby dvere bolo možné hladko otvárať. Dávajte veľký pozor na spojovací H-profil vo dverách (prípadne ho skráťte s max. 5 mm na každom konci v krídle dverí, aby nekládol odpor pri otváraní dverí.



detail primontovaný pántov z vonkajšej strany skleníka aj polykarbonátu

13. V mieste kríženia prostrednej lišty dverí č. 17 s lištou č. 15 na všetkých dverách priskrutkujte z vonkajšej strany polykarbonátové dosky petlicu a na zvislú lištu rámu dverí očko. Otvory nie sú v profiloch predvrtané a musí sa vyvŕtať vrtákom s priemerom 4 mm. **V polykarbonátu vopred predvŕtajte otvory pre tieto skrutky vrtákom 8 mm!!** Použite skrutky M4x10.

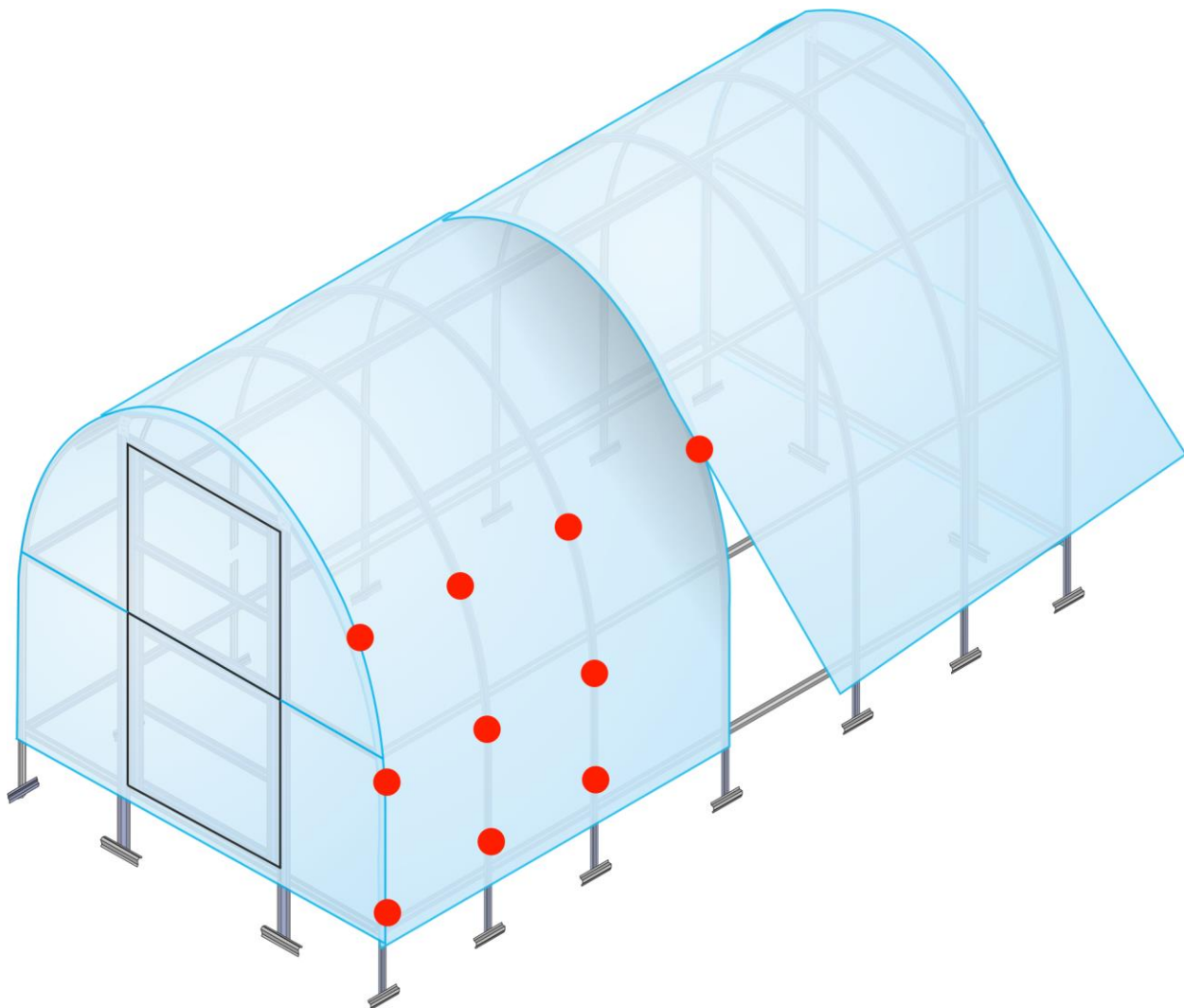


detail priskrutkované petlice z vonkajšej strany skleníka aj polykarbonátu

14. Pokiaľ chcete mať dvere aj na zadnom čele skleníka, tak postup zopakujte aj na zadnom čele. Ak zadné dvere mať nechcete, ale iba vetracie okno, tak prerežte iba hornej krídlo dverí, ktoré potom možné používať ako stenové okno. Návod na montáž automatického otvárače je na str. 20.
15. Na hornú oblúkovú hranu polykarbonátu na prednom i zadnom čele skleníka nasadíte skleníkové tesnenie. Na každé čelo skleníka potrebujete 5 m (1 m orežte). Postupujte podľa návodu na aplikáciu tesnení.

MONTÁŽ POLYKARBONÁTOVÝCH DOSIEK NA PLÁŠŤ SKLENÍKA

1. Plášť skleníka LANITPLAST KYKLOP 2x3 m je zložený z dvoch dosiek polykarbonátu o veľkosti 2,10x5 m (2x diel 2). **Nič sa už ďalej nereže.**
2. Na hornú stranu oboch dosiek dĺžky 5 m s UV filtrom na fóliu urobte presne v polovici dosky silnú čiaru liehovou fixkou – použijete ju pri pokládke dosky na konštrukciu. **Strhnite ochrannú fóliu zo spodnej strany oboch dosiek.**
3. Prvá predná doska -> doska 2,10x5 m (diel 2) - dosku uchopte v dvoch osobách a položte ju na skleník tak, aby jej fixkou označená polovica ležala presne na vrcholovej lište skleníka. Čelnú hranu dosky preduňte cez čelný oblúk 20 mm smerom von pred predné čelo skleníka.
4. Potom na jednej strane dosku ohnite až k zemi a na vyznačených miestach (naznačené bodkou) ju zľahka priskrutkujte skrutkami M4x30 – skrutky neťahajte a nechajte voľný priestor pod podložkami z dôvodu neskoršieho strhávania ochrannej fólie. **Otvory pre skrutky v doske sa musia vždy predvrtáť vrtákom s priemerom 8 mm!!** Skrutkovať začnite na vrchole a postupujte po plášti smerom dole k okraju dosiek.
5. Na obr. 10 sú bodkami znázornené miesta kotvenia; v rade kotviacich bodov pokračujte až k čelu skleníka a na zhodných miestach dosku kotvite aj z druhej strany.
6. Potom dosku ohnite cez celý obvod skleníka až na druhú stranu, zarovnajte ju, aby ležala presne na nosných oblúkoch a na druhej strane ju rovnakým spôsobom zľahka v rovnakých miestach priskrutkujte – skrutky ťahajte zľahka – polykarbonátová doska sa nesmie tlakom skrutky deformovať.
7. Oba konce dosiek budú presahovať cez spodné lišty č. 4 a 5 o cca 5 cm.



obr. 10

1. Strhnite z oboch vonkajších strán fóliu a skrutky na oboch stranách ľahko dotiahnite tak, aby sa polykarbonát nedeformoval.
2. Druhá zadná doska -> doska 1,05x5 m (č. 2) - dosku položte zase v jej polovici na vrchol skleníka, zaistite presah dosky 20 mm cez zadné čelo pred skleníka a rovnakým spôsobom ako predchádzajúce dosku ju priskrutkujte.
3. Obe dosky na plášti na spoločnom oblúku vytvorí presah cca 50 mm.
4. Nakoniec priskrutkujte skrutky M4x30 na vyznačených miestach aj prekrytie oboch dosiek nad prostredným oblúkom.

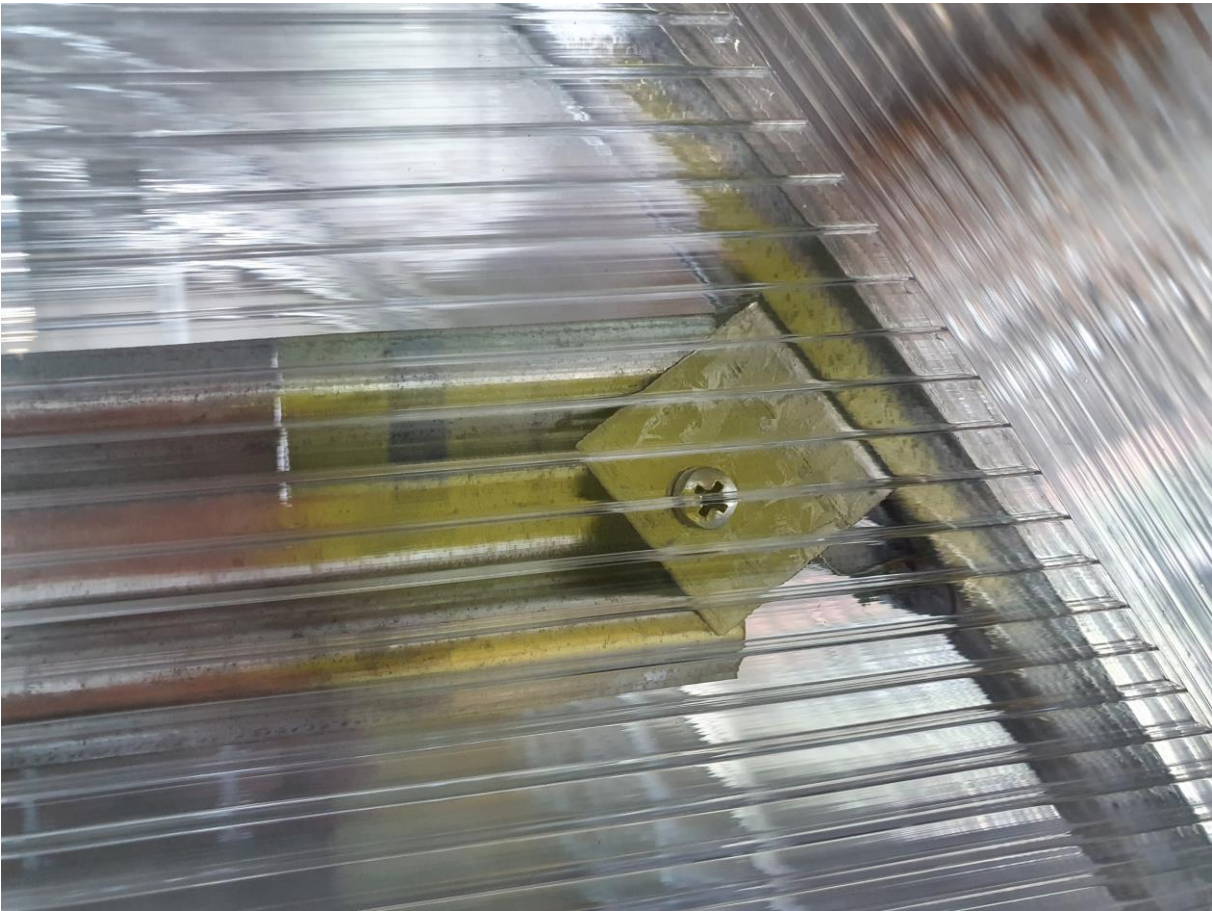
UKOTVENIE KONŠTRUKCIE DO ZEME

1. Zostavený skleníka položte na miesto určenia a vyznačte si na zemi pôdorysný obvod skleníka.
2. Skleníka musí stáť na rovnej ploche a na takom povrchu, aby vydržalo uchytenie základne skleníka.
3. Potom vykopte v pôde drážku v tvare pôdorysu skleníka s hĺbkou cca 25 cm.
4. Skleníka uložte do priekopy tak, aby bol polykarbonát cca 5-10 cm pod zemou.
5. Priekopu následne zasypete zeminou a silne udupte.
6. **Ak máte čo i len najmenšie pochybnosti o tom, či podložie skleníka udrží (zemina sa zdá sypká apod.) a hrozilo by, že skleníka bude uchytený nedostatočne, tak pätky nosných oblúkov zalejte do betónu.**



Ilustračný obrázok ukotvenia konštrukcie skleníka Kyklop (modelový rok 2017) do krajiny
(Jednotlivé profily sa môžu svojou polohou odlišovať v závislosti od modelu, rozmeru a na roku výroby skleníka)
princíp ukotvenie do zeme je zhodný u všetkých modelov rady Kyklop









NÁVOD NA MONTÁŽ AUTOMATICKÉHO OTVÁRAČA

Automatický otvárač je príplatkové príslušenstvo a je nutné si ho ku skleníku prikúpiť.

Pozor – tento postup vyžaduje trochu väčšiu kutilskú zručnosť – je to dané tým, že výrobca skleníka so zabudovaním automatického otvárača nepočíta a preto je nutné niekoľko drobných zásahov do konštrukcie skleníka. Využili sme štandardného automatického otvárača LANIT PLAST alebo VITAVIA (sú si podobné s ohľadom na spôsob zabudovania).

Potrebné náradie:

- Vrtáčka + vrták 4 mm
- Pílka na železo alebo uhlová brúska
- Súprava kľúčov, skrutkovač

Montážny postup:

1. Pomocou pántov priskrutkujte iba horné krídlo dverí. Krídlo vystredte (viď obr. na strane 21). Pre pánty prevrtajte v profiloch otvory s priemerom 4 mm. Pánty priskrutkujte cez polykarbonát zvonku na horný vodorovný rám dverí (profil č. 14) a na hornú priečku dverí (profil č. 17). Otvory v polykarbonáte predvrtajte vrtákom s priemerom 5 mm.
2. Profil č. 14 priložte cca 5 mm pod horné krídlo dverí (viď nasledujúce obrázky), na zvislých profiloch rámu dverí č. 7 a č. 8 vyznačte a vyvrtajte otvory pre skrutky (priemer otvoru 4 mm), ktorými sa vodorovný profil 14 pripevní k zvislým profilom rámu dverí. Priskrutkujte vodorovný profil č. 14.
3. Na spodnú vodorovnú priečku okna č. 17 a na doplnený vodorovný profil č. 14 priskrutkujte pod polykarbonát uprostred automatický otvárač – nutné prevrtať uprostred každého profilu 2 otvory s priemerom 4 mm.









Váš dodávateľ



www.lanitgarden.cz

*V prípade naléhavých dotazů se obrátte
na naši technickou podporu*

*V prípade naléhavých otázok sa obrátte
na našu technickú podporu*

technik@lanitplast.cz