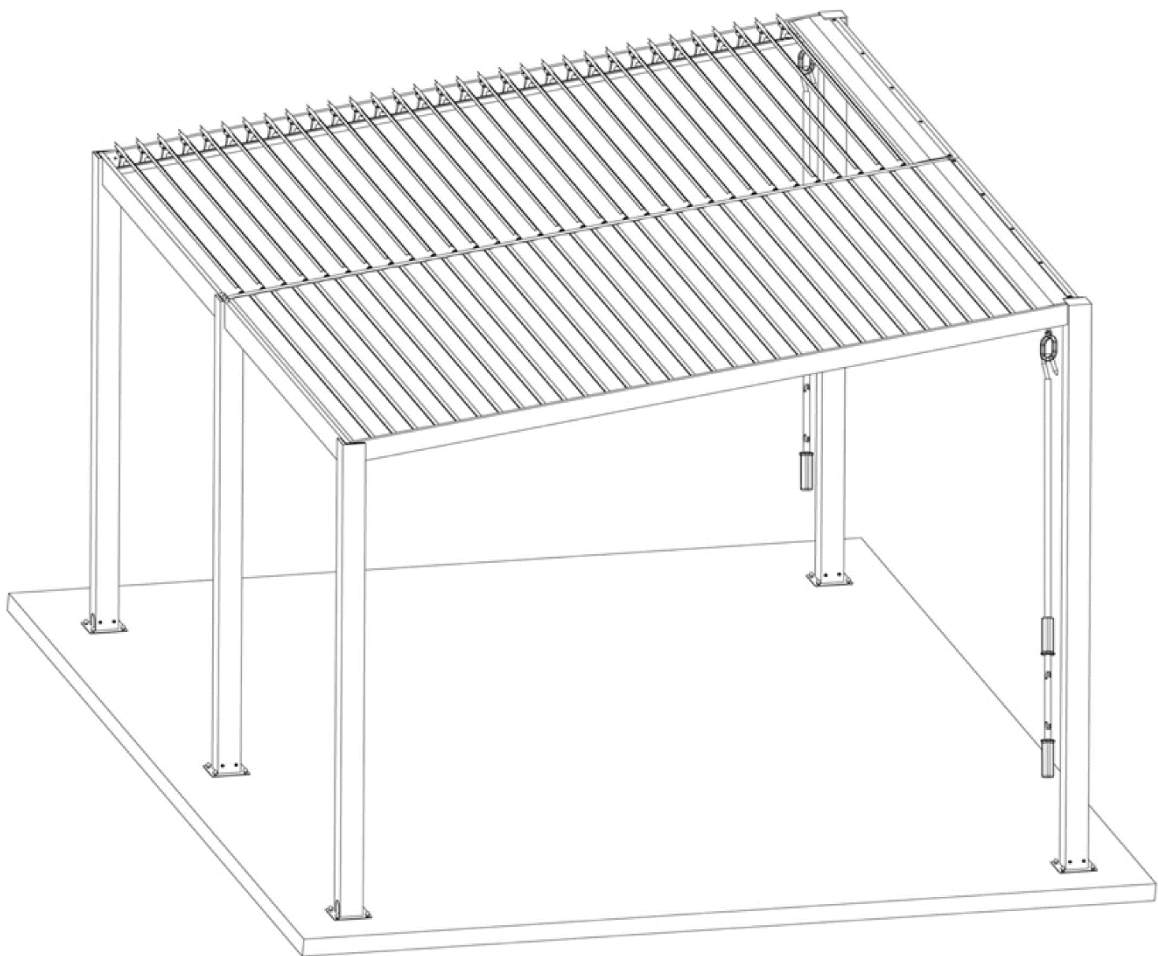


PERGOLA LANITPLAST BIOCLIMATIC 43

cz - montážní návod / SK - montážny návod
HU - telepítési utasítások / PL - instrukcje instalacji

05/2024

300 x 400 x 253 cm



DŮLEŽITÉ

- Před začátkem montáže si pečlivě přečtěte až do konce montážní návod. Překontrolujte obsah balení podle seznamu dílů.
- Pokud vám nějaký díl chybí, pergolu nestavte a kontaktujte svého prodejce.
- Dodržujte montážní postup dle montážního návodu.
- Uchovejte montážní návod pro budoucí použití.
- **Pergola musí být vždy pevně přišroubovaná k zemi pomocí přiložených patek**

BEZPEČNOSTNÍ POKYNY

- Během montáže používejte ochranné rukavice, brýle a vhodnou obuv, resp. všechny potřebné ochranné pomůcky.
- Nezačínejte s montáží během větrného a deštivého počasí.
- Pokud máte nad hlavou nějaké kabely/vedení, nedotýkejte se jich.
- Zabraňte přístupu dětí i domácích zvířat na místo stavby, všechny malé díly držte v bezpečné vzdálenosti od malých dětí.
- Pergola LANITPLAST BIOCLIMATIC musí umístěna a ukotvena na rovném povrchu.
- Nevěšte se ani se neopírejte o konstrukci pergoly v průběhu montáže.
- Pergola LANITPLAST BIOCLIMATIC by měla být umístěna na závětrné straně, aby nebyla vystavena silným poryvům větru.
- Nezačínejte s montáží pergoly v době, kdy jste unavení, případně pod vlivem návykových látek nebo alkoholu, nebo trpíte závratěmi.
- Musíte zabránit pádu sněhu ze střechy na pergolu!

OBECNÉ RADY

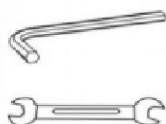
- Toto je stavebnice, která se skládá z více dílů.
- Výběr místa - vyberte slunné místo, kde nejsou převislé stromy.
- Pokud připevňujete pergolu LANITPLAST BIOCLIMATIC přímo do betonové základny, použijte k tomu předvrtané díry v dodané kovové stojce.
- Všechny díly byste měli zkontrolovat před montáží a umístit je tak, abyste je měli po ruce.
- Malé díly (šrouby atd.) byste měli mít v misce, aby se neztratily.
- **Lamely v zimě nechte otevřené, na střeše se nesmí hromadit sníh.**
- Odstraňujte průběžně ze střechy listí, sněh a jiné nečistoty. Je nutné udržovat mechanismus lamel v čistotě, aby nedošlo k jeho poškození. Na jaře a na podzim kontrolujte pevnost utažení všech šroubů.
- Pokud potřebujete pergolu LANITPLAST BIOCLIMATIC vyčistit, použijte jemný detergent se studenou čistou vodou.
- Nikdy nepoužívejte aceton, abrazivní čisticí prostředky, speciální detergenty. K čištění používat pouze slabý mýdlový roztok a měkký čistý hadřík. Jinak můžete porušit a poškodit ochranný nátěr.

DALŠÍ UPOZORNĚNÍ

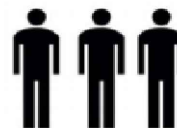
1. Pergolu doporučujeme umístit výhradně na místech, která nejsou vystavena většímu větru nebo nárazům větru. Rozhodně nestavte pergolu na volně otevřených prostranstvích na místě vystaveném větru.
2. PERGOLU NELZE NIKDY NECHAT VOLNĚ POLOŽENOU NA ZEMI BEZ UKOTVENÍ!!
3. Na montáž jsou potřeba 3 osoby, jeden měří a kontroluje rozměry, druhá osoba je zodpovědná za montáž a 3 osoba asistuje a zajišťuje bezpečnost.
4. Pergola musí být pevně připevněna k zemi. Nejprve se ujistěte, že betonové základy jsou dostatečně pevné na instalaci. Betonové základy jsou nejlepší volbou. Pokud nechcete budovat betonovou podlahu, bude stačit umístit betonovou kostku pod každý sloupek.
5. Budete potřebovat elektrické nářadí, buďte velmi opatrní při používání elektriky.
6. Buďte opatrní i při používání jiného nářadí, např. kladiva.
7. Zvolte vhodné oblečení na montáž, použijte rukavice, helmu během montáže a ochranné brýle při použití elektrického nářadí.
8. Nikdy se nedívejte vzhůru, když probíhá práce nad vaší hlavou, padající šroubek vám může poranit oko, nebo se můžete udusit, když vám spadne do úst.
9. Nikdy nešplhejte po konstrukci, nevěšte nebo nestoupejte na střechu, abyste nespadli na zem.
10. Pokud dojde ke zranění, okamžitě ho ošetřete, případně zastavte krvácení. Ve vážných případech okamžitě volejte záchrannou službu, nebo jeďte do nejbližšího zdravotnického zařízení. Vždy poskytněte potřebnou první pomoc.
11. Veškerá poškození pergoly (postavené v souladu s montážním návodem) vzniklá v důsledku událostí hodnocených jako pojistné události (podle definice pojistných událostí českých nebo slovenských pojišťoven), tj. např. extrémní krupobití, vichřice (nárazy větru), povodeň, záplava, sníh a apod. nejsou předmětem záruky a nelze je reklamovat. Takováto poškození je nutné řešit s vaší pojišťovnou.

BIOKLIMATICKÁ PERGOLA - MONTÁŽNÍ NÁVOD

Nářadí



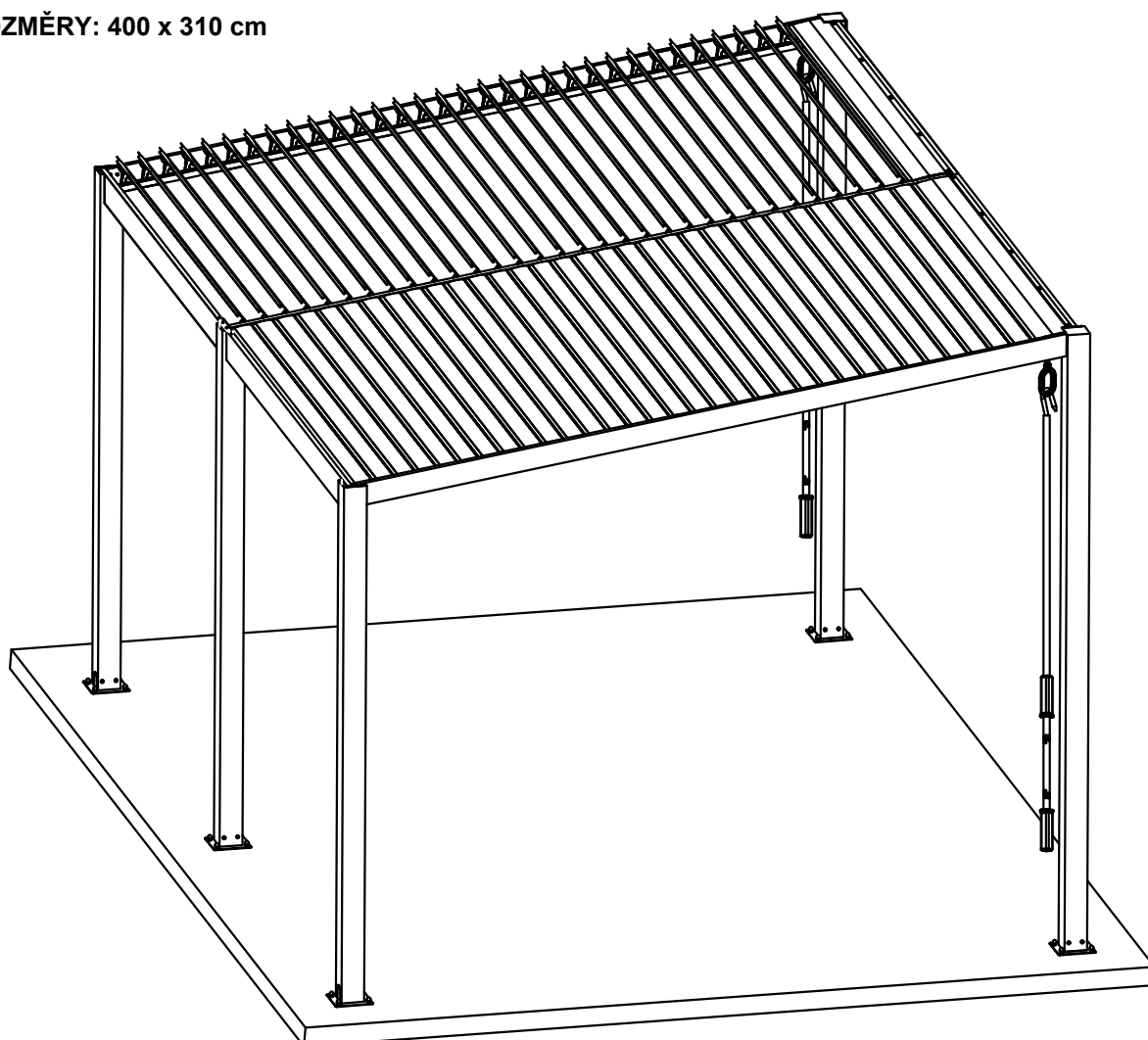
lubrikant



Upozornění:

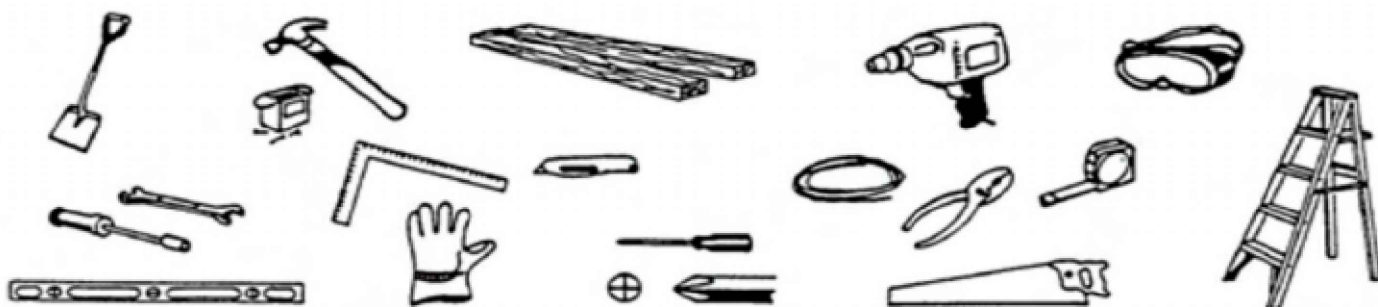
- Šrouby bezpečně dotáhněte až po sestavení produkty, během montáže by měly zůstat povolené.
- Před začátkem montáže si pečlivě přečtěte montážní návod.
- Montáž musí provádět dospělé osoby.
- Během montáže dodržujte všechna obecná bezpečnostní upozornění.
- Pergola musí být vždy pevně přišroubovaná k zemi pomocí přiložených patek.

ROZMĚRY: 400 x 310 cm



BIOKLIMATICKÁ PERGOLA - MONTÁŽNÍ NÁVOD

Nářadí a ochranné pomůcky, které budete potřebovat během montáže



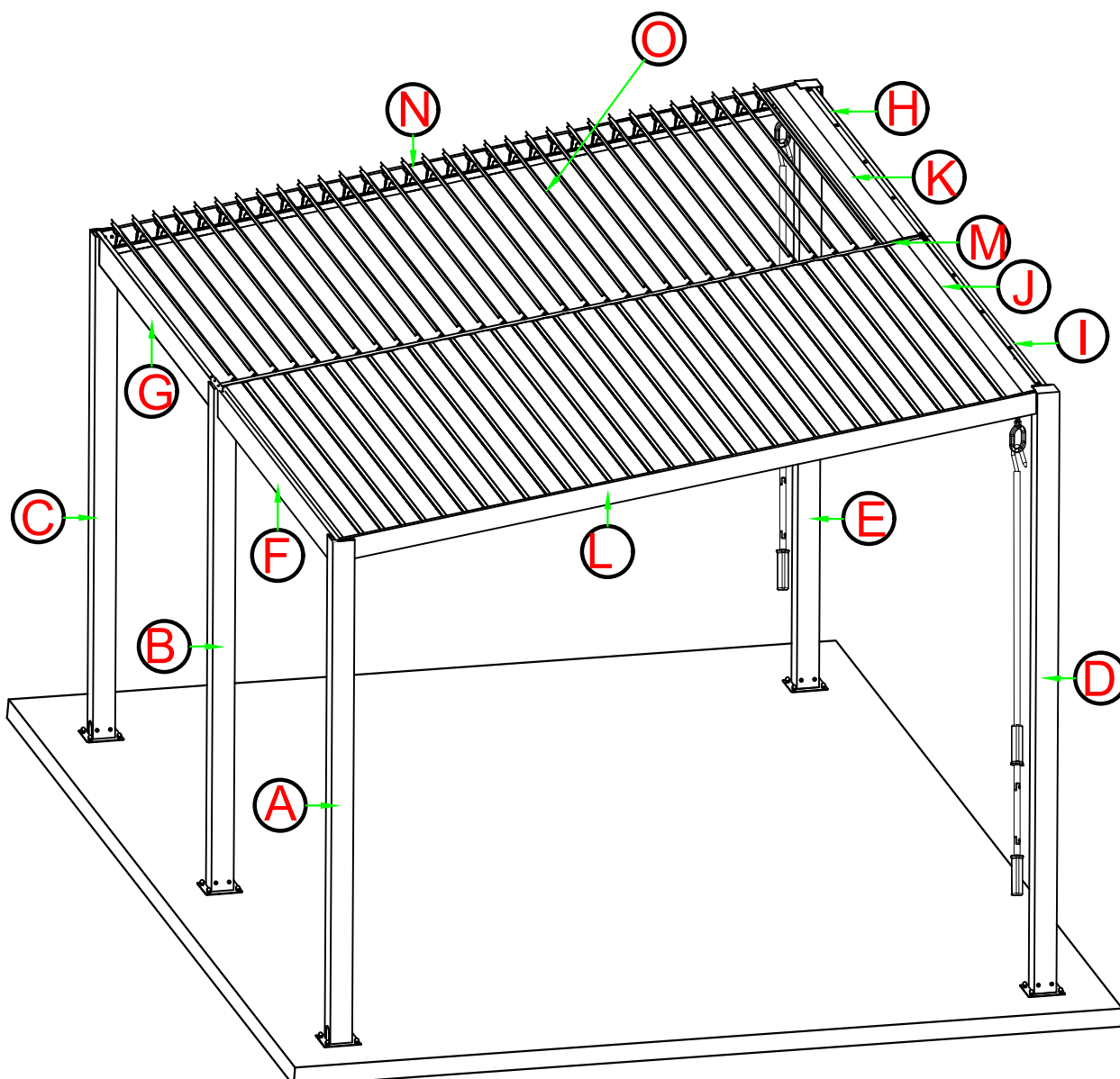
DŮLEŽITÉ POKYNY / DOPORUČENÍ

- Pergolu doporučujeme umístit výhradně na místech, která nejsou vystavena většímu větru nebo nárazům větru. Rozhodně nestavte pergolu na volně otevřených prostranstvích na místě vystaveném větru.
- PERGOLU NELZE NIKDY NECHAT VOLNĚ POLOŽENOU NA ZEMI BEZ UKOTVENÍ!!
- Dbejte na svou bezpečnost během montáže.
- Montáž lamel provádějte za suchého a bezvětrného dne.
- Na montáž jsou potřeba 3 osoby, jeden měří a kontroluje rozměry, druhá osoba je zodpovědná za montáž a poslední asistuje a zajišťuje bezpečnost.
- Mějte rukavice, ochranné brýle a vhodný oděv (dlouhé rukávy a nohavice) po celou dobu montáže.
- Všechny montážní prvky mějte mimo dosah dětí. Zabraňte přístupu dětí i domácích zvířat na stavbu. Hrozí nebezpečí poranění.
- **Neopírejte se o lamely během montáže.**
- Nezačínejte s montáží pokud jste unaveni, pod vlivem alkoholu a jiných návykových látek, nebo trpíte závratěmi.
- Pokud používáte štafle nebo elektrické nářadí, ujistěte se, že je používáte v souladu s pokyny výrobce.
- Pergola musí být pevně připevněna k zemi. Ideální je pergolu připevnit k betonovým základům. Pokud nechcete budovat betonovou podlahu, bude stačit umístit betonovou kostku pod každý sloupek.
- Při montáži pravidelně kontrolujte, zda jsou všechny rozměry, úhly a sklon správné.
- **Při montáži se rozhodně nestavte na lamely nebo nešplhejte po konstrukci, jinak vám hrozí nebezpečí úrazu pádem a poškození produktu. Konstrukce pergoly ani střecha pergoly NEJSOU POCHOZÍ.**
- Pokud dojde ke zranění, okamžitě ho ošetřete, případně zastavte krvácení. Ve vážných případech okamžitě volejte záchrannou službu, nebo jeďte do nejbližšího zdravotnického zařízení.
- Veškerá poškození pergoly (postavené v souladu s montážním návodem) vzniklá v důsledku událostí hodnocených jako pojistné události (podle definice pojistných událostí českých nebo slovenských pojišťoven), tj. např. extrémní krupobití, vichřice (nárazy větru), povodeň, záplava, sníh a apod. nejsou předmětem záruky a nelze je reklamovat. Takováto poškození je nutné řešit s vaší pojišťovnou.

BIOKLIMATICKÁ PERGOLA - MONTÁŽNÍ NÁVOD

- Před začátkem montáže si pečlivě přečtěte montážní návod včetně všech doporučení.
- Před začátkem montáže překontrolujte obsah balení. Pokud nějaký díl chybí, nezačínejte s montáží, ale neprodleně kontaktujte svého prodejce.
- Zajistěte si všechno potřebné nářadí.
- Vyberte vhodné místo pro umístění pergoly.
- Již sestavená pergola vyžaduje pravidelnou kontrolu. V pravidelných intervalech kontrolujte, zda nedošlo k povolení nějakých šroubů a následnému zkroucení konstrukce. Pokud ano, okamžitě sjednejte nápravu dotažením a vyrovnaním konstrukce.

Nákres a umístění jednotlivých dílů konstrukce



DÔLEŽITÉ

- Pred začiatkom montáže si pozorne prečítajte až do konca montážny návod. Prekontrolujte obsah balenia podľa zoznamu dielov.
- Ak vám nejaký diel chýba, tak pergolu nestavajte a kontaktujte svojho predajcu.
- Dodržujte montážny postup podľa montážneho návodu.
- Uchovajte montážny návod pre budúce použitie.
- **Pergola musí byť vždy pevne priskrutkovaná k zemi pomocou priložených pätiiek**

BEZPEČNOSTNÉ POKYNY

- Počas montáže používajte ochranné rukavice, okuliare a vhodnú obuv, resp. všetky potrebné ochranné pomôcky.
- Nezačínajte s montážou počas veterného a daždivého počasia.
- Ak máte nad hlavou nejaké káble / vedenia, nedotýkajte sa ich.
- Zabráňte prístupu detí i domácich zvierat na miesto stavby, všetky malé diely držte v bezpečnej vzdialenosti od malých detí.
- Pergola LANITPLAST BIOCLIMATIC musí byť umiestnená a ukotvená na rovnom povrchu.
- Nevešajte sa ani sa neopierajte o konštrukciu pergoly v priebehu montáže.
- Pergola LANITPLAST BIOCLIMATIC by mala byť umiestnená na záveternej strane, aby nebola vystavená silným nárazom vetra.
- Nezačínajte s montážou pergoly v čase, keď ste unavení, prípadne pod vplyvom návykových látok alebo alkoholu, alebo trpíte závratmi.
- Musíte zabrániť pádu snehu zo strechy na pergolu!

OBECNÉ RADY

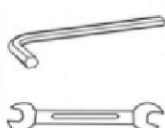
- Toto je stavebnica, ktorá sa skladá z viacerých dielov.
- Výber miesta - vyberte slnečné miesto, kde nie sú previsnuté stromy.
- Ak pripevňujete pergolu LANITPLAST BIOCLIMATIC priamo do betónovej základne, použite k tomu predvŕtané diery v dodanej kovovej stojke.
- Všetky diely by ste mali skontrolovať pred montážou a umiestniť ich tak, aby ste ich mali po ruke.
- Malé diely (skrutky atď.) by ste mali mať v miske, aby sa nestratili.
- **Lamely v zime nechajte otvorené, na streche sa nesmie hromadiť sneh.**
- **Odstraňujte priebežne zo strechy lístie, sneh a iné nečistoty. Je nutné udržiavať mechanizmus lamiel v čistote, aby nedošlo k jeho poškodeniu. Na jar a na jeseň kontrolujte pevnosť utiahnutia všetkých skrutiek.**
- Ak potrebujete pergolu LANITPLAST BIOCLIMATIC vyčistiť, použite jemný detergent so studenou čistou vodou.
- Nikdy nepoužívajte acetón, abrazívne čistiace prostriedky, špeciálne detergenty. Na čistenie používajte iba slabý mydlový roztok a mäkkú tkaninu. Inak môžete porušiť a poškodiť ochranný náter.

ĎALŠIE UPOZORNENIA

1. Pergolu odporúčame umiestniť iba na miestach, ktoré nie sú vystavené väčšiemu vetru alebo nárazom vetra. Rozhodne nestavajte pergolu na voľne otvorených priestranstvách na mieste vystavenom vetru.
2. Pergolu NESMIETE NIKDY NECHAŤ voľne položenú na ZEMI BEZ UKOTVENIA !!
3. Na montáž sú potrebné 3 osoby, jedna osoba meria a kontroluje rozmery, druhá osoba je zodpovedná za montáž a tretí osoba asistuje a zaisťuje bezpečnosť.
4. Pergola musí byť pevne pripevnená k zemi. Najskôr sa uistite, že betónové základy sú dostatočne pevné na inštaláciu. Betónové základy sú najlepšou voľbou. Ak nechcete budovať betónovú podlahu, bude stačiť umiestniť betónovú kocku pod každý stĺpik.
5. Budete potrebovať elektrické náradie -> buďte veľmi opatrní pri používaní elektriky.
6. Buďte opatrní aj pri používaní iného náradia, napr. kladiva.
7. Zvoľte vhodné oblečenie na montáž, použite rukavice, helmu počas montáže a ochranné okuliare pri použití elektrického náradia.
8. Nikdy sa nepozerajte nahor, keď prebieha práca nad vašou hlavou, padajúci diel vám môže poraniť oko (hlavu), alebo sa môžete udusiť, keď vám spadne do úst.
9. Nikdy nešplhajte po konštrukciu, nevešajte alebo nestúpajte na strechu, aby ste nespádli na zem.
10. Ak dôjde k zraneniu, okamžite ho ošetríte, prípadne zastavte krvácanie. Vo vážnych prípadoch okamžite volajte záchranú službu, alebo choďte do najbližšieho zdravotníckeho zariadenia. Vždy poskytnite potrebnú prvú pomoc.
11. Všetka poškodenie pergoly (postavené v súlade s montážnym návodom) z dôvodu mimoriadnych udalostí hodnotených ako poistne udalosti (podľa definície poistných udalostí slovenských poisťovní), tzn. napr. extrémne krupobitie, víchrica (nárazy vetra), povodeň, záplava, sneh a pod. nie sú predmetom záruky a nemožno ich reklamovať. Takáto poškodenia je nutné riešiť s vašou poisťovňou.

BIOKLIMATICKÁ PERGOLA - MONTÁŽNÝ NÁVOD

Náradie

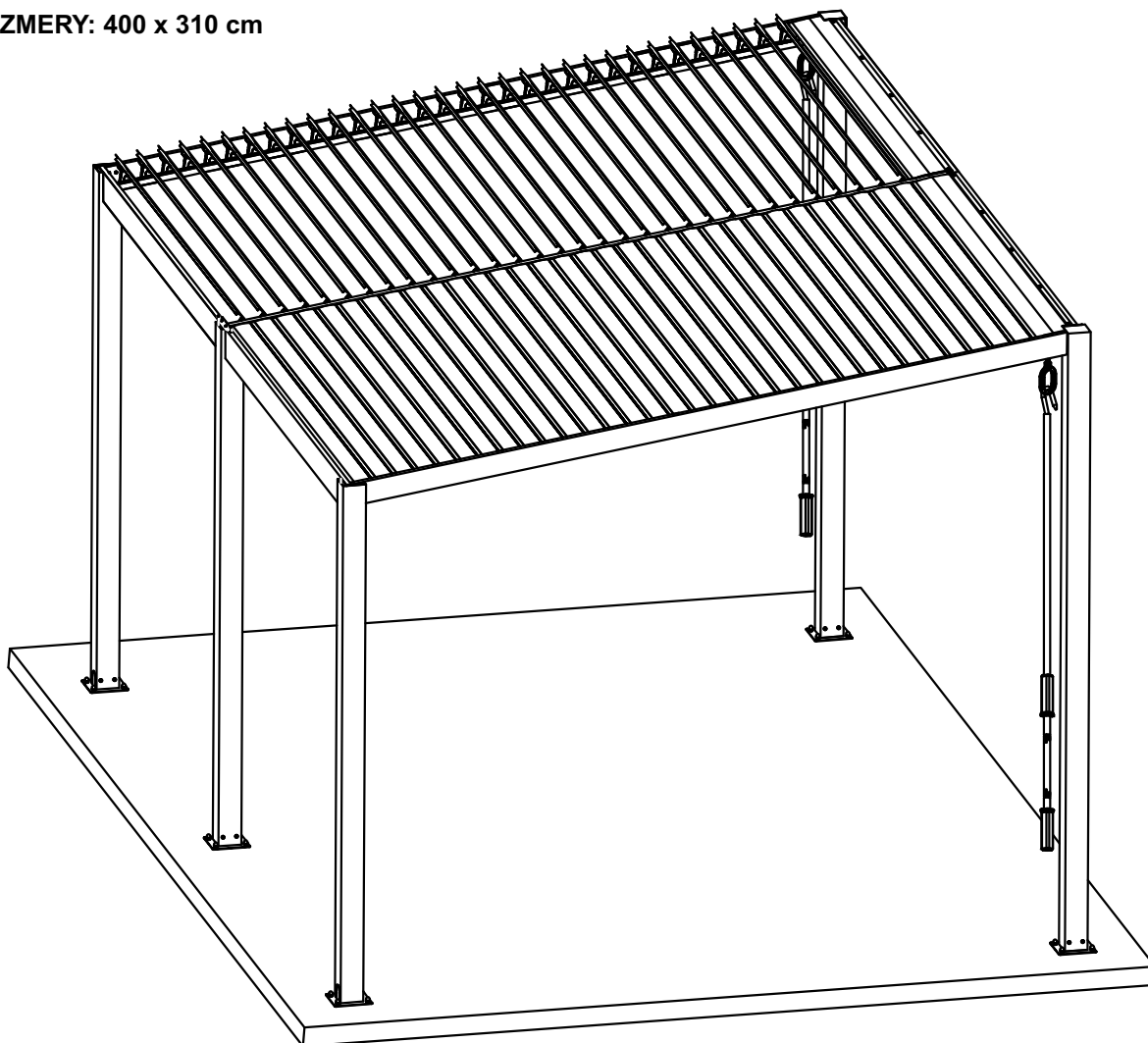


lubrikant

**Upozornenie:**

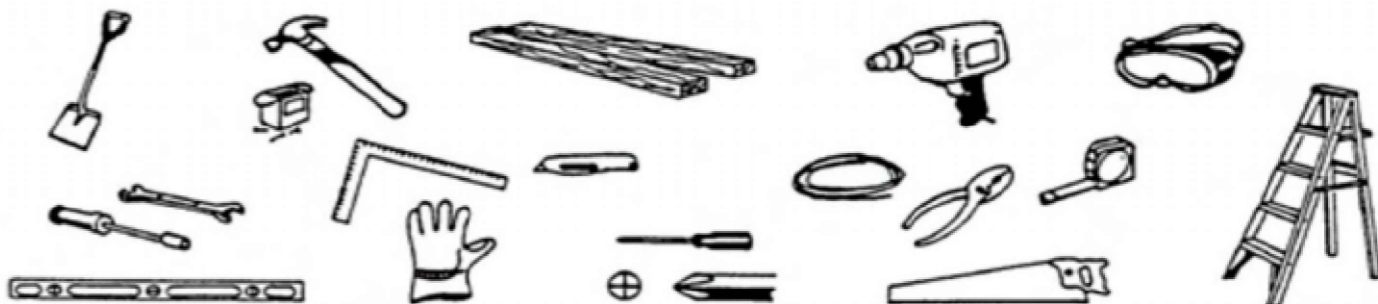
- Skrutky bezpečne dotiahnite až po zostavení pergoly, počas montáže by mali zostať povolené
- Pred začiatkom montáže si pozorne prečítajte montážny návod
- Montáž musí vykonávať dospelé osoby
- Počas montáže dodržiavajte všetky všeobecné bezpečnostné upozornenia
- Pergola musí byť vždy pevne priskrutkovaná k zemi pomocou priložených pätičiek

ROZMERY: 400 x 310 cm



BIOKLIMATICKÁ PERGOLA - MONTÁŽNÝ NÁVOD

Náradie a ochranné pomôcky, ktoré budete potrebovať počas montáže



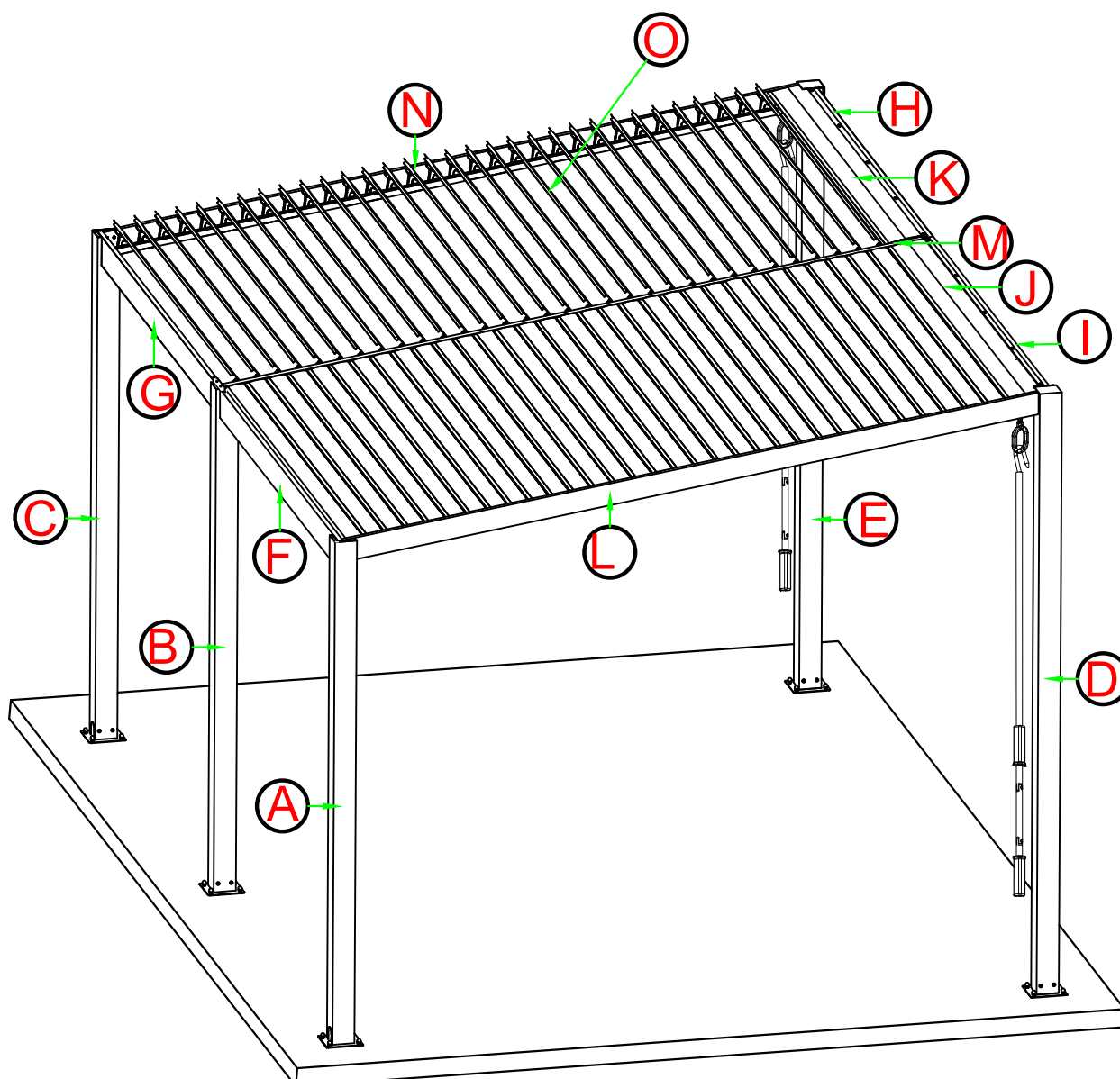
DÔLEŽITÉ POKYNY / ODPORÚČANIA

- Pergolu doporučujeme umiestniť iba na miestach, ktoré nie sú vystavené väčšiemu vetru alebo nárazom vetra. Rozhodne nestavajte pergolu na voľne otvorených priestranstvách na mieste vystavenom vetru.
- **PERGOLU NIKDY NENECHÁVAŤ VOĽNE POLOŽENÚ NA ZEMI BEZ UKOTVENIA !!**
- Dbajte na svoju bezpečnosť počas montáže.
- Montáž lamiel vykonávajte za suchého a bezveterného dňa.
- Na montáž sú potrebné 3 osoby, jeden meria a kontroluje rozmery, druhá osoba je zodpovedná za montáž a posledný asistuje a zaisťuje bezpečnosť.
- Majte rukavice, ochranné okuliare a vhodný odev (dlhé rukávy a nohavice) po celú dobu montáže.
- Všetky montážne prvky majte mimo dosahu detí. Zabráňte prístupu detí aj domácich zvierat na stavbu. Hrozí nebezpečenstvo poranenia.
- **Neopierajte sa o lamely počas montáže.**
- Nezačínajte s montážou ak ste unavení, pod vplyvom alkoholu a iných návykových látok, alebo trpíte závratmi.
- Ak používate rebrík alebo elektrické náradie, uistite sa, že ich používate v súlade s pokynmi výrobcu.
- Pergola musí byť pevne pripevnená k zemi. Ideálne je pergolu pripevniť k betónovým základom. Ak nechcete budovať betónovú podlahu, bude stačiť umiestniť betónovú kocku pod každý stĺpik.
- Pri montáži pravidelne kontrolujte, či sú všetky rozmery, uhly a sklon správne.
- Pri montáži sa rozhodne nestavajte na lamely.
- **Nešplhajte po konštrukciu, inak vám hrozí nebezpečenstvo úrazu pádom a poškodenia produktu. Konštrukcia pergoly ani strecha pergoly nie sú pochôdzne,**
- Pokiaľ dôjde k zraneniu, okamžite ho ošetríte, prípadne zastavte krvácanie. Vo vážnych prípadoch okamžite volajte záchrannú službu, alebo choďte do najbližšieho zdravotného zariadenia
- Všetka poškodenie pergoly (postavené v súlade s montážnym návodom) z dôvodu mimoriadnej udalosti hodnotené ako poisťná udalosť (podľa definície poisťných udalostí českých alebo slovenských poisťovní), tj. napr. extrémne krupobitie, víchrica (nárazy vetra), povodeň, záplava, sneh a pod. nie sú predmetom záruky a nemožno ich reklamovať. Takáto poškodenia je nutné riešiť s vašou poisťovňou.

BIOKLIMATICKÁ PERGOLA - MONTÁŽNÝ NÁVOD

- Pred začiatkom montáže si pozorne prečítajte montážny návod vrátane všetkých odporúčaní.
- Pred začiatkom montáže prekontrolujte obsah balenia. Ak nejaký diel chýba, nezačínajte s montážou, ale bezodkladne kontaktujte svojho predajcu.
- Zaistite si všetko potrebné náradie.
- Vyberte vhodné miesto pre umiestnenie pergoly.
- Už zostavená pergola vyžaduje pravidelnú kontrolu. V pravidelných intervaloch kontrolujte, či nedošlo k povoleniu nejakých skrutiek a následnému skrúteniu konštrukcie. Ak áno, okamžite dohodnite nápravu dotiahnutím a vyrovnaním konštrukcie.

Nákres a umiestnenie jednotlivých dielov konštrukcie



FONTOS

- Az összeszerelés megkezdése előtt gondosan olvassa el a szerelési útmutatót a végéig. Ellenőrizze a csomag tartalmát az alkatrészlista szerint.
- Ha hiányzik egy rész, ne szerelje fel a pergola és forduljon a forgalmazóhoz.
- Kövesse a telepítési eljárást a telepítési utasításoknak megfelelően.
- Mentse el a telepítési utasításokat későbbi felhasználás céljából.
- **A pergolát mindig szilárdan a földhöz kell rögzíteni a mellékelt horgonyok segítségével.**

BIZTONSÁGI UTASÍTÁSOK

- A felszerelés során viseljen védőkesztyűt, védőszemüveget, megfelelő cipőt és minden szükséges védőfelszerelést.
- Ne kezdje el felszerelni szeles és esős időben.
- Ha bármilyen kábel / vezeték a feje fölött, ne érintse meg őket.
- Tartsa távol a gyerekeket és a háziállatokat az építéstől, az összes apró alkatrészt tartsa biztonságos távolságban a kisgyermekektől.
- SOLO Bioklimatikus pergola kell helyezni és rögzíteni egy sík felületre.
- A telepítés során ne támaszkodjon és ne lógjon a pergola szerkezetre.
- A SOLO BIOCLIMATIC pergolát a szél szélére kell helyezni, hogy ne legyen kitéve erős széllekedéseknek.
- Ne kezdje el felszerelni a pergolát, ha fáradt, esetleg függőséget okozó anyagok vagy alkohol hatása alatt áll, vagy szédüléstől szenved.
- Meg kell akadályozni, hogy a pergolán tetőről hulljon a hó!

ÁLTALÁNOS TANÁCSOK

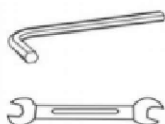
- Ez egy készlet, amely több részből áll.
- Hely kiválasztása - válasszon egy napos helyet, ahol nincsenek túlnyúló fák.
- Ha a SOLO BIOCLIMATIC pergolát közvetlenül a beton alapra rögzíti, használja az előre fúrt lyukakat a mellékelt fém állványban.
- Összeszerelés előtt ellenőrizze az összes alkatrészt, és úgy helyezze el őket, hogy kéznél legyen.
- Az apró alkatrészeket (csavarokat stb.) a tálban kell tartani, nehogy elveszjenek.
- **Télen hagyja nyitva a léceket, a tetőn nem gyűlhet hó.**
- A leveleket, a havat és az egyéb szennyeződések folyamatosan távolítsa el a tetőről. A károsodás elkerülése érdekében a lamella mechanizmust tisztán kell tartani. Tavasszal és ősszel ellenőrizze az összes csavar szorosságát.
- Ha meg kell tisztítani a SOLO BIOCLIMATIC pergolát, használjon enyhe tisztítószerrel hideg, tiszta vízzel.
- Soha ne használjon acetont, súrolószerrel vagy speciális mosószerrel. A tisztításhoz csak enyhe szappanoldatot és puha, tiszta ruhát használjon. Ellenkező esetben károsíthatja a védőbevonatot.

EGYÉB FIGYELMEZTETÉSEK

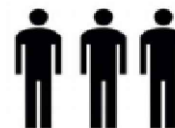
1. Javasoljuk a pergola elhelyezését csak olyan helyeken, ahol nincs kitéve nagyobb szélnek vagy széllökésnek. Határozottan ne helyezze a pergola terekkel kitett helyen a szél.
2. A pergolt soha nem hagyhatja el a földön a földön, rögzítés nélkül !!
3. Három emberre van szükség a telepítéshez, az egyik méri és ellenőrzi a méreteket, a másik felelős a telepítésért és 3 ember segíti és biztosítja a biztonságot.
4. A pergolát szilárdan rögzíteni kell a talajhoz. Először ellenőrizze, hogy a beton alapjai elég erősek-e a beépítéshez. A beton alapok a legjobb választás. Ha nem akar betonpadlót építeni, akkor elegendő minden oszlop alá betontömböt tenni.
5. Szüksége lesz elektromos kéziszerszámra, legyen nagyon körültekintő az áram használatakor.
6. Vigyázzon más szerszámok, például kalapácsok használatakor.
7. Válassza ki a felszereléshez megfelelő ruházatot, használjon kesztyűt, sisakot a sisakhoz, az elektromos szerszám használatakor pedig védőszemüveget.
8. Soha ne nézzen fel a fején végzett munka közben, egy leeső csavar megsértheti a szemét, vagy megfulladhat, ha a szájába esik.
9. Soha ne mászon fel a szerkezetre, ne akaszkodjon vagy mászon fel a tetőre, hogy leessen a földre.
10. Ha sérülés következik be, azonnal kezelje, vagy állítsa le a vérzést. Súlyos esetekben azonnal hívjon mentőt vagy menjen a legközelebbi egészségügyi intézménybe. Mindig biztosítsa a szükséges elsősegélyt.
11. A pergolának (a telepítési utasításoknak megfelelően épített) minden olyan kár, amelyet biztosítási eseménynek minősített események okoztak (a magyar biztosítótársaságok biztosítási eseményeinek meghatározása szerint), azaz extrém jégeső, szélvihar, áradás, áradás, hó stb. garancia vonatkozik rá, és nem igényelhető. Az ilyen károkat a biztosítótársaságnál kell orvosolni.

BIOKLIMATIKUS PERGOLA - SZERELÉSI UTASÍTÁSOK

Eszköz

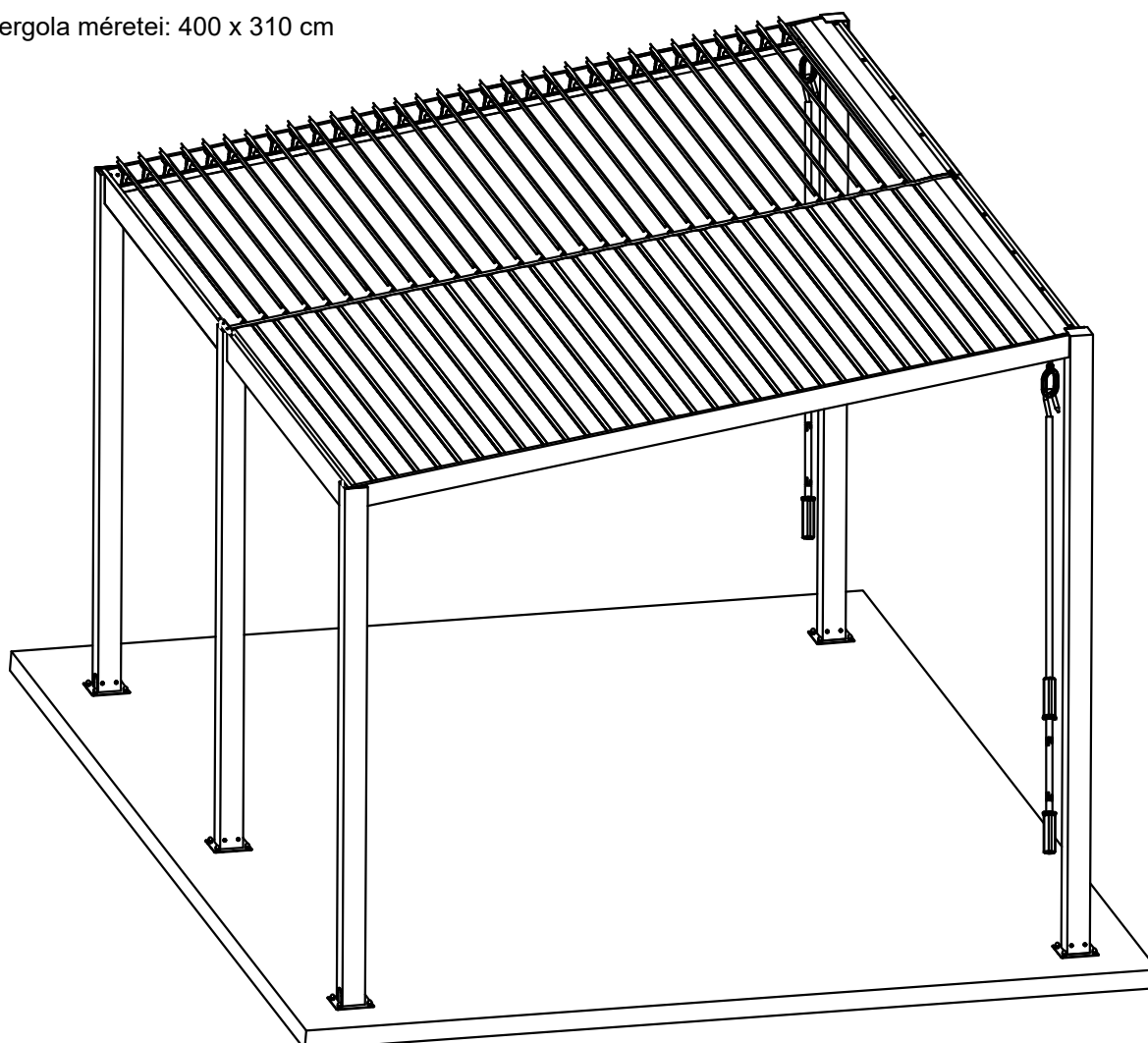


lubrikant

**Értesítés:**

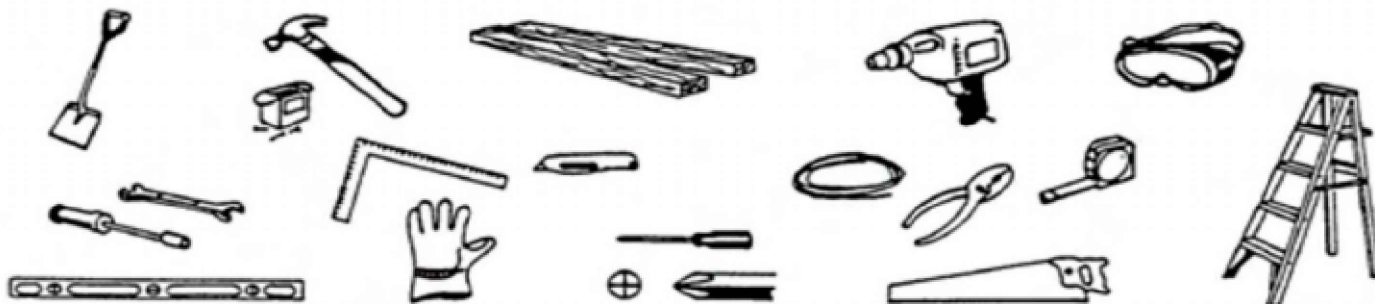
- Csak a termékek összeszerelése után húzza meg biztonságosan a csavarokat, az összeszerelés során maradjon laza.
- A telepítés megkezdése előtt figyelmesen olvassa el a telepítési utasításokat.
- A telepítést felnőtteknek kell elvégezni.
- A telepítés során tartsa be az összes általános biztonsági utasítást.
- A pergolát mindig szilárdan a földhöz kell rögzíteni a mellékelt horgonyok segítségével.

a pergola méretei: 400 x 310 cm



BIOKLIMATIKUS PERGOLA - SZERELÉSI UTASÍTÁSOK

Eszközök és védőeszközök szüksége lesz a szerelés során



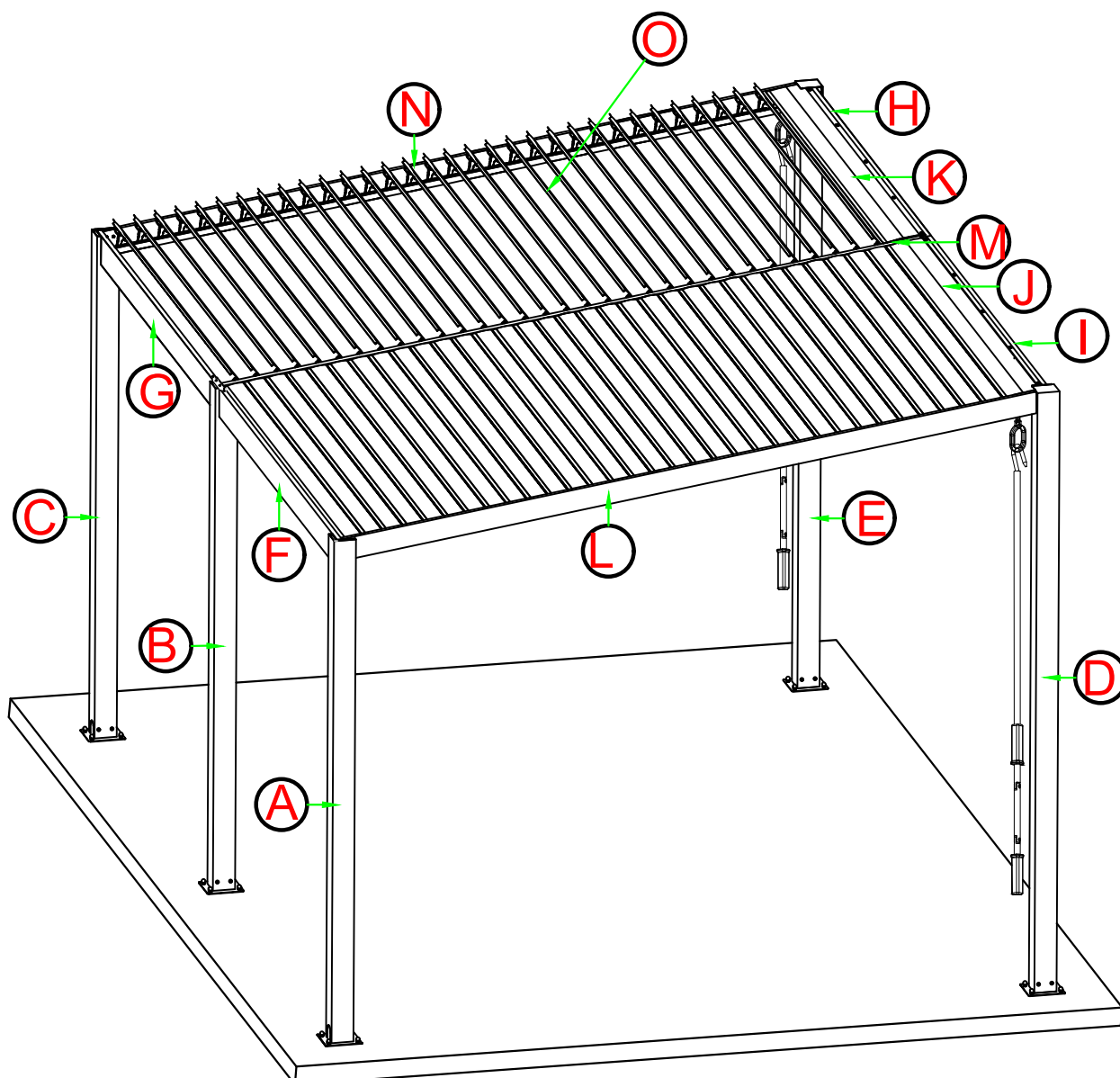
FONTOS UTASÍTÁSOK / AJÁNLÁSOK

- Javasoljuk a pergola elhelyezését csak olyan helyeken, ahol nincs kitéve nagyobb szélnek vagy széllökésnek.
- A pergolát határozottan ne tegye szabad helyekre, szélnek kitett helyre.
- A pergolt soha nem hagyhatja el a földön a földön, rögzítés nélkül !!
- Ügyeljen a biztonságára a telepítés során.
- Telepítse a léceket száraz és szélmentes napon.
- Három emberre van szükség a telepítéshez, az egyik megméri és ellenőrzi a méreteket, a másik felelős a telepítésért, az utolsó pedig a biztonság elősegítésében.
- Viseljen kesztyűt, védőszemüveget és megfelelő ruházatot (hosszú ujjú és nadrág) az egész szerelés során.
- Az összes rögzítőelemet tartsa gyermekektől elzárva. Tartsa távol a gyermekeket és a háziállatokat az épülettől. Sérülésveszély áll fenn.
- **Szerelés közben ne támaszkodjon a lécekre.**
- Ne kezdje el az összeszerelést, ha fáradt, alkohol vagy más addiktív szer hatása alatt áll, vagy szédülést szenved.
- Ha lépcsőházakat vagy elektromos szerszámokat használ, mindenképpen használja azokat a gyártó utasításainak megfelelően.
- A pergolát szilárdan rögzíteni kell a talajhoz. Ideális a pergolát beton alapokra rögzíteni. Ha nem akar betonpadlót építeni, akkor elegendő minden oszlop alá betontömböt tenni.
- A telepítés során rendszeresen ellenőrizze, hogy minden méret, szög és hajlás helyes-e.
- Szereléskor ügyeljen arra, hogy ne álljon a lécekre és ne mászson fel a szerkezetre, különben sérülésveszély áll fenn a leesés és a termék károsodása miatt. **Nem lehet járni a pergola építésén vagy a pergola tetején, ezért ne álljon vagy mászson rájuk a telepítés során.**
- Ha sérülés következik be, azonnal kezelje, vagy állítsa le a vérzést. Súlyos esetekben azonnal hívjon mentőt vagy menjen a legközelebbi egészségügyi intézménybe.
- A pergolának (a telepítési utasításoknak megfelelően épített) minden olyan kár, amelyet biztosítási eseménynek minősített események okoztak (a magyar biztosítótársaságok biztosítási eseményeinek meghatározása szerint), azaz extrém jégeső, szélvihar, áradás, áradás, hó stb. garancia vonatkozik rá, és nem igényelhető. Az ilyen károkat a biztosítótársaságnál kell orvosolni.

BIOKLIMATIKUS PERGOLA - SZERELÉSI UTASÍTÁSOK

- A telepítés megkezdése előtt figyelmesen olvassa el a telepítési utasításokat, beleértve az összes ajánlást.
- Szerelés előtt ellenőrizze a csomag tartalmát. Ha valamelyik alkatrész hiányzik, ne kezdje el az összeszerelést, hanem azonnal lépjen kapcsolatba a kereskedővel.
- Szerezzen be minden szükséges eszközt.
- Válasszon megfelelő helyet a pergola elhelyezésére.
- A már összeszerelt pergola rendszeres ellenőrzést igényel. Rendszeres időközönként ellenőrizze, hogy nem lazultak-e meg csavarok, és hogy a szerkezet nincs-e csavarodva. Ha igen, azonnal szerelje fel a tengelyt a szerkezet meghúzásával és szintezésével.

A szerkezet egyes részeinek rajza és elhelyezkedése



WAŻNY

- Przed przystąpieniem do montażu przeczytaj uważnie instrukcję montażu do końca. Sprawdź zawartość opakowania zgodnie z listą części.
- Jeśli brakuje części, nie montuj pergoli i skontaktuj się ze sprzedawcą.
- Postępuj zgodnie z procedurą montażu dokładnie zgodnie z instrukcją montażu.
- Zachowaj instrukcje instalacji na przyszłość.
- **Pergola musi być zawsze mocno przykręcona do podłoża za pomocą dołączonych kotew.**

INSTRUKCJE BEZPIECZEŃSTWA

- Podczas montażu nosić rękawice ochronne, okulary, odpowiednie obuwie i wszelkie niezbędne wyposażenie ochronne.
- Nie rozpoczynaj montażu podczas wietrznej i deszczowej pogody.
- Jeśli masz jakieś kable / przewody nad głową, nie należy ich dotykać.
- Trzymaj dzieci i zwierzęta z dala od placu budowy, wszystkie małe części trzymaj w bezpiecznej odległości od małych dzieci.
- Pergolę LANITPLAST BIOCLIMATIC należy umieścić i zamocować na płaskiej powierzchni.
- Nie wieszac ani nie opierać się o konstrukcję pergoli podczas montażu.
- Pergolę LANITPLAST BIOCLIMATIC należy ustawić po zawietrznej stronie tak, aby nie była narażona na silne podmuchy wiatru.
- Nie rozpoczynaj montażu pergoli, gdy jesteś zmęczony, prawdopodobnie pod wpływem substancji uzależniających lub alkoholu, lub gdy cierpisz na zawroty głowy.
- Musisz zapobiegać spadaniu śniegu z dachu pergoli!

RADY OGÓLNE

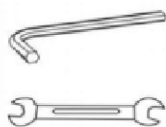
- To jest zestaw wieloczęściowy.
- Wybierz lokalizację - wybierz słoneczne miejsce, w którym nie ma przewieszonych drzew.
- Jeśli mocujesz pergolę LANITPLAST BIOCLIMATIC bezpośrednio do betonowej podstawy, użyj wcześniej wywierconych otworów w dostarczonym metalowym stojaku.
- Wszystkie części należy sprawdzić przed montażem i ustawić tak, aby były pod ręką.
- Drobne części (śruby itp.) Należy przechowywać w misce, aby się nie zgubiły.
- **W zimie pozostawić listewki otwarte, na dachu nie może gromadzić się śnieg.**
- Ciągłe usuwanie liście, śnieg i inne zabrudzenia z dachu. Konieczne jest utrzymywanie mechanizmu lamelowego w czystości, aby zapobiec uszkodzeniu. Wiosną i jesienią sprawdź szczelność wszystkich śrub.
- Jeśli musisz wyczyścić pergolę LANITPLAST BIOCLIMATIC, użyj łagodnego detergentu z zimną, czystą wodą.
- Nigdy nie używaj acetonu, ściernych środków czyszczących, specjalnych detergentów. Do czyszczenia używaj tylko łagodnego roztworu mydła i miękkiej, czystej szmatki. W przeciwnym razie może dojść do pęknięcia i uszkodzenia powłoki ochronnej.

INNE OSTRZEŻENIA

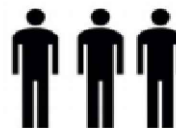
1. Zalecamy umieszczanie pergoli tylko w miejscach, które nie są narażone na silne wiatry lub podmuchy wiatru. Zdecydowanie nie stawiaj pergoli na otwartej przestrzeni w miejscu wystawionym na działanie wiatru.
2. PERGOLU NIGDY NIE MOŻNA POZOSTAWIĆ NA PODŁOŻU BEZ ZAKOTWIENIA !!
3. Do montażu potrzebne są 3 osoby, jedna mierzy i sprawdza wymiary, druga osoba jest odpowiedzialna za montaż, a 3 osoby pomagają i zapewniają bezpieczeństwo.
4. Pergola musi być mocno przytwierdzona do podłoża. Najpierw upewnij się, że betonowe fundamenty są wystarczająco mocne, aby można je było zainstalować. Najlepszym wyborem są fundamenty betonowe. Jeśli nie chcesz budować betonowej podłogi, wystarczy umieścić betonowy blok pod każdą kolumną.
5. Będziesz potrzebował elektronarzędzia, zachowaj ostrożność podczas korzystania z prądu.
6. Zachowaj ostrożność podczas używania innych narzędzi, takich jak młotek.
7. Wybierz odpowiednią odzież do instalacji, używaj rękawic, kasku podczas instalacji i okularów podczas używania elektronarzędzi.
8. Podczas pracy nad głową nigdy nie patrz w górę, spadająca śruba może zranić oko lub udusić się, jeśli wpadnie do ust.
9. Nigdy nie wspinaj się na konstrukcję, nie wieszaj ani nie wspinaj się na dach, aby nie spaść na ziemię.
10. Jeśli dojdzie do urazu, należy go natychmiast leczyć lub zatrzymać krwawienie. W ciężkich przypadkach natychmiast wezwij pogotowie lub udaj się do najbliższej placówki medycznej. Zawsze udzielaj niezbędnej pierwszej pomocy.
11. Wszelkie uszkodzenia pergoli (zbudowanej zgodnie z instrukcją montażu) spowodowane zdarzeniami klasyfikowanymi jako zdarzenia ubezpieczeniowe (zgodnie z definicją zdarzeń ubezpieczeniowych polskich towarzystw ubezpieczeniowych) tj. Ekstremalny grad, wichury, powódź, powódź, śnieg itp. nie są objęte gwarancją i nie podlegają reklamacji. Takie szkody należy zgłosić w firmie ubezpieczeniowej.

PERGOLA BIOKLIMATYCZNA - INSTRUKCJA MONTAŻU

Narzędzie

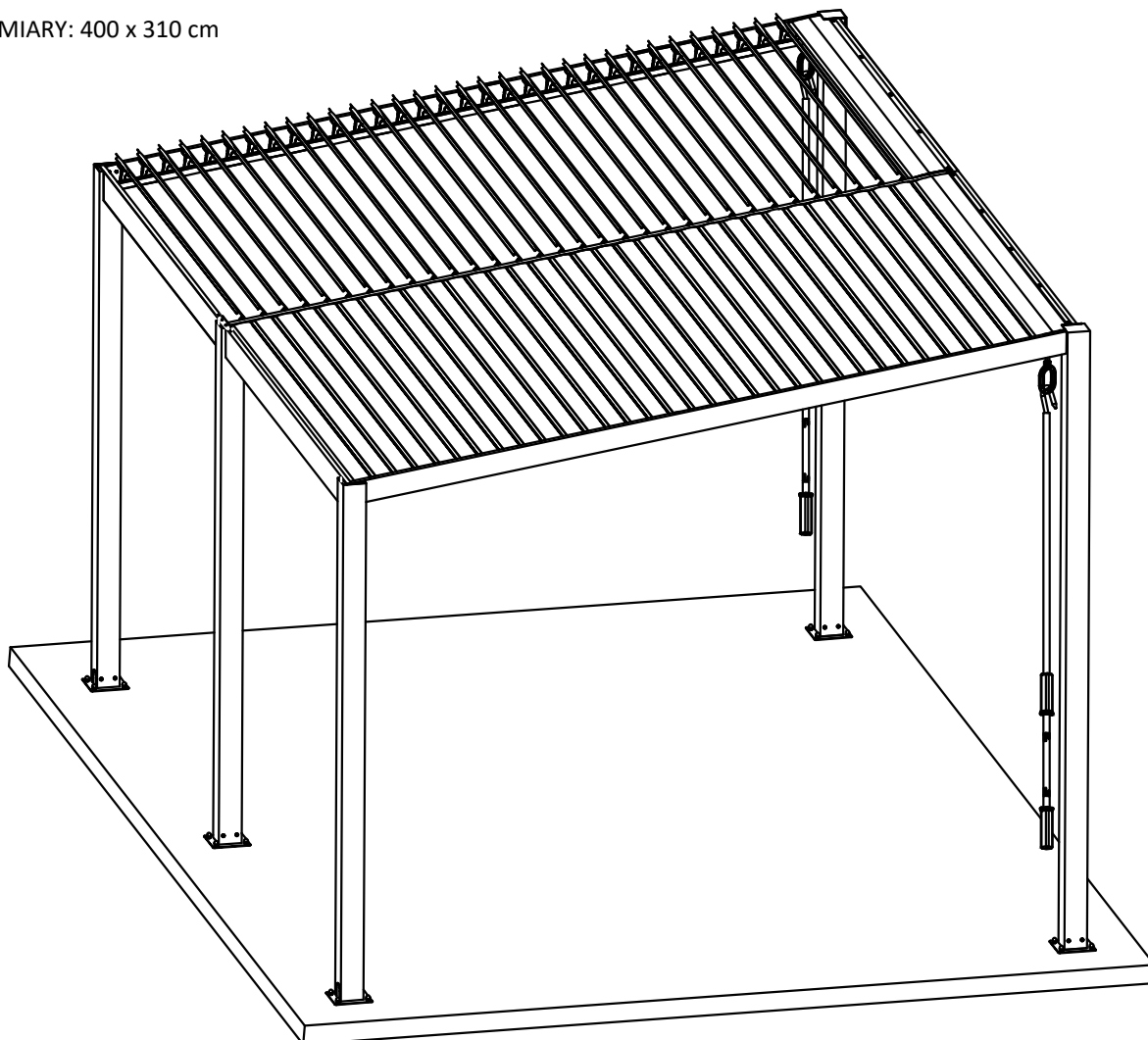


lubrikant



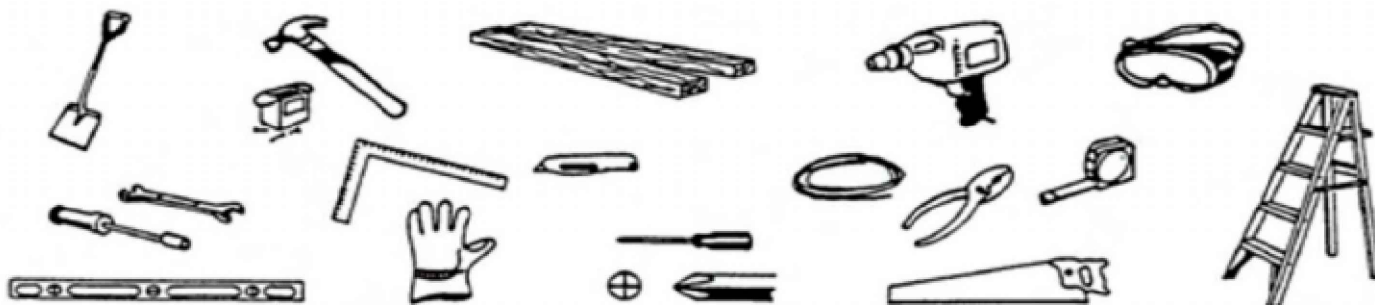
- Śruby należy mocno dokręcić dopiero po zmontowaniu produktów, podczas montażu powinny pozostać poluzowane.
- Przeczytaj uważnie instrukcję instalacji przed rozpoczęciem instalacji.
- Instalacja musi być wykonywana przez osoby dorosłe.
- Podczas instalacji należy przestrzegać wszystkich ogólnych instrukcji bezpieczeństwa.
- Pergola musi być zawsze mocno przykręcona do podłoża za pomocą dołączonych kotew.

WYMIARY: 400 x 310 cm



PERGOLA BIOKLIMATYCZNA - INSTRUKCJA MONTAŻU

Narzędzia i środki ochronne potrzebne podczas montażu



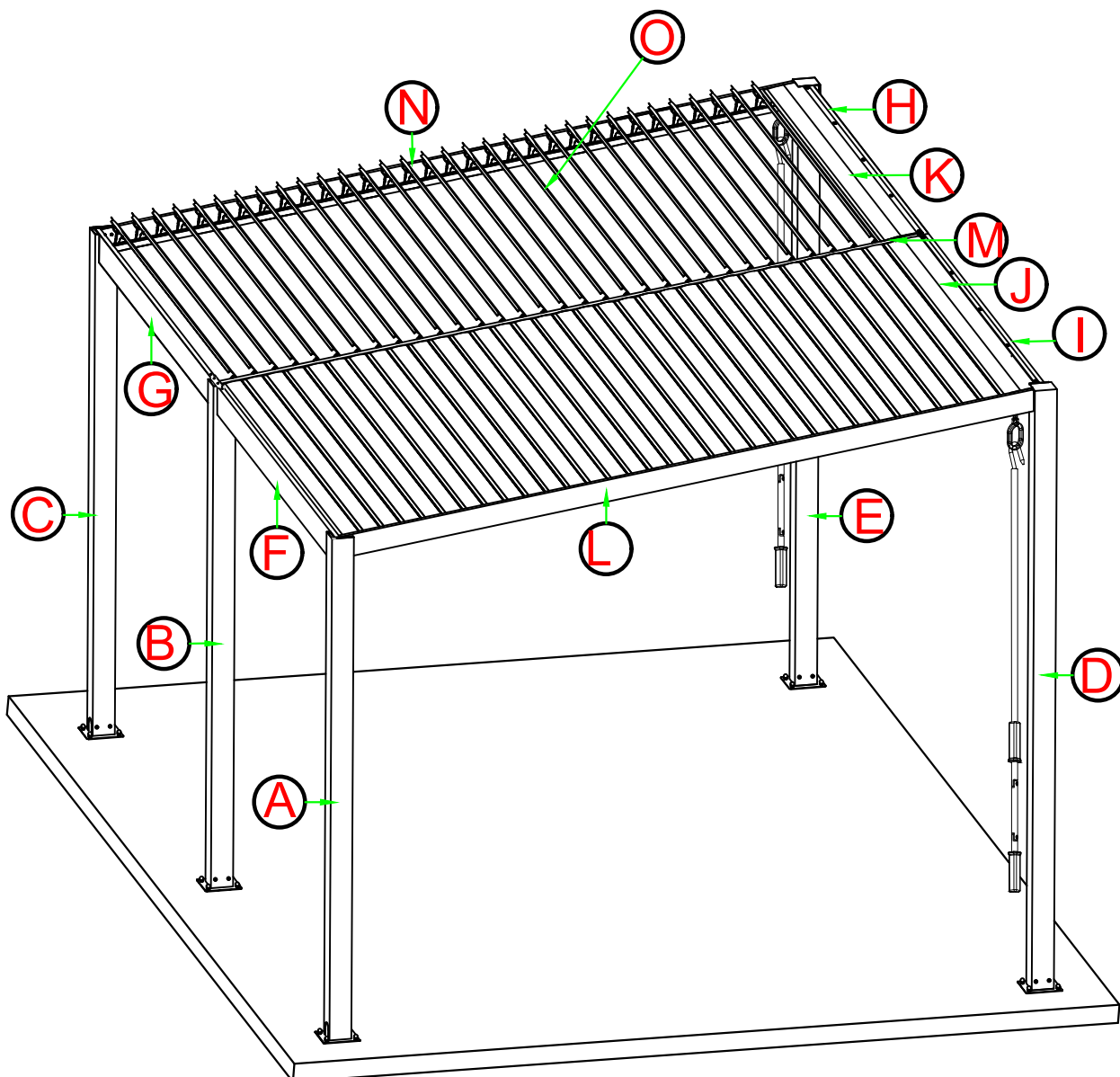
WAŻNE INSTRUKCJE / ZALECENIA

- Zalecamy umieszczanie pergoli tylko w miejscach, które nie są narażone na silne wiatry lub podmuchy wiatru.
- Zdecydowanie nie stawiaj pergoli na otwartej przestrzeni w miejscu wystawionym na działanie wiatru.
- PERGOLU NIGDY NIE MOŻNA POZOSTAWIĆ NA ŁĄDZIE BEZ KOTWICZENIA !!
- Zwróć uwagę na swoje bezpieczeństwo podczas instalacji.
- Zamontuj listwy w suchy i bezwietrzny dzień.
- Do instalacji potrzebne są 3 osoby, jedna mierzy i sprawdza wymiary, druga osoba jest odpowiedzialna za instalację, a ostatnia pomaga i zapewnia bezpieczeństwo.
- Podczas montażu nosić rękawice, okulary i odpowiednią odzież (długie rękawy i spodnie).
- Wszystkie elementy montażowe należy przechowywać poza zasięgiem dzieci. Trzymaj dzieci i zwierzęta z dala od budynku. Istnieje ryzyko obrażeń.
- Nie opieraj się o listwy podczas montażu.
- Nie rozpoczynaj montażu, jeśli jesteś zmęczony, pod wpływem alkoholu lub innych środków odurzających, masz zawroty głowy.
- Jeśli używasz drabin rozstawnych lub elektronarzędzi, używaj ich zgodnie z instrukcjami producenta.
- Pergola musi być mocno przytwierdzona do podłoża. Idealnie nadaje się do mocowania pergoli do betonowych fundamentów. Jeśli nie chcesz budować betonowej podłogi, wystarczy umieścić betonowy blok pod każdą kolumną.
- Podczas instalacji regularnie sprawdzaj, czy wszystkie wymiary, kąty i nachylenia są prawidłowe.
- Podczas montażu należy uważać, aby nie stawać na listwach ani nie wspinać się po konstrukcji, w przeciwnym razie istnieje ryzyko obrażeń w wyniku upadku i uszkodzenia produktu.
- Jeśli wystąpi uraz, należy go natychmiast leczyć lub zatrzymać krwawienie. W ciężkich przypadkach natychmiast wezwij pogotowie lub udaj się do najbliższej placówki medycznej.
- Wszelkie uszkodzenia pergoli (zbudowanej zgodnie z instrukcją montażu) spowodowane zdarzeniami klasyfikowanymi jako zdarzenia ubezpieczeniowe (zgodnie z definicją zdarzeń ubezpieczeniowych polskich towarzystw ubezpieczeniowych), tj. Gradem, wichurami (podmuchami wiatru), powodzią, powodzią, śniegiem itp. nie są objęte gwarancją i nie można ich reklamować. Takie szkody należy zgłosić w firmie ubezpieczeniowej.

PERGOLA BIOKLIMATYCZNA - INSTRUKCJA MONTAŻU

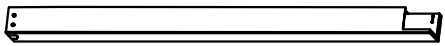

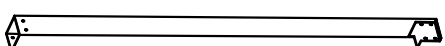

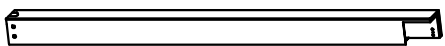

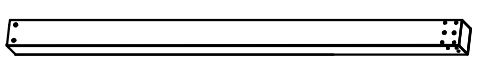
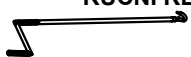
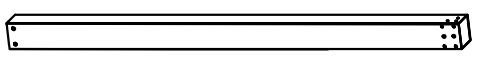
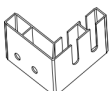
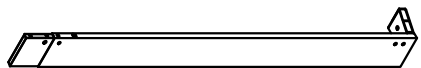
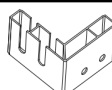
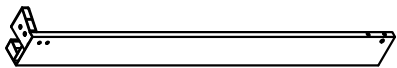

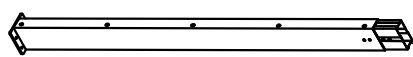

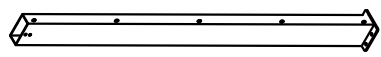

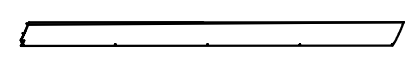

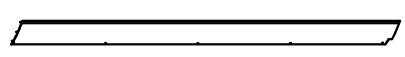

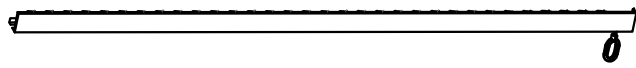


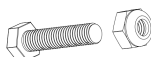


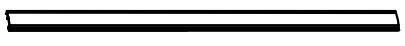


- Przed rozpoczęciem instalacji przeczytaj uważnie instrukcję instalacji, w tym wszystkie zalecenia.
- Przed montażem sprawdź zawartość opakowania. Jeśli brakuje jakiegokolwiek części, nie rozpoczynaj montażu, ale natychmiast skontaktuj się ze sprzedawcą.
- Zdobądź wszystkie potrzebne narzędzia.
- Wybierz odpowiednie miejsce do umieszczenia pergoli.
- Już zmontowana pergola wymaga regularnej kontroli. W regularnych odstępach czasu sprawdzaj, czy żadne śruby nie zostały poluzowane i czy konstrukcja nie została skrzywiona. Jeśli tak, natychmiast ułóż osie, dokręcając i wyrównując konstrukcję.

Rysunek i lokalizacja poszczególnych części konstrukcji



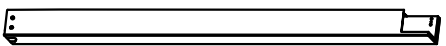

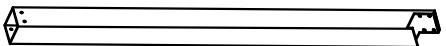

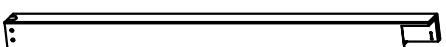

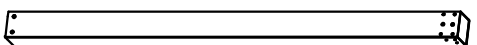

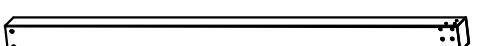
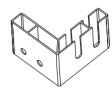
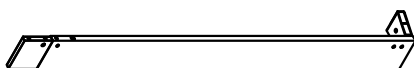
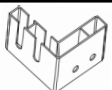
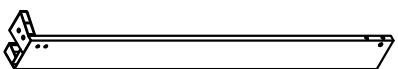
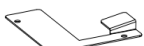
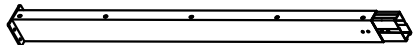
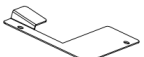






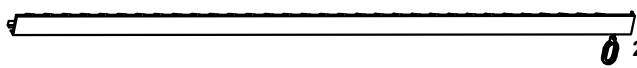


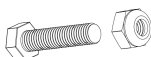





BIOKLIMATICKÁ PERGOLA - MONTÁŽNÍ NÁVOD

SEZNAM DÍLŮ

A		PŘEDNÍ SLOUPEK LEVÝ 212x9.1x9.1cm - 1 ks	1		PATKA 3 ks
B		PŘEDNÍ SLOUPEK 212x9.1x9.1cm - 1 ks	1-1		PATKA 2 ks
C		PŘEDNÍ SLOUPEK PRAVÝ 212x9.1x9.1cm - 1 ks	2		ODVODŇOVACÍ TRUBKA Ø34x60 - 2 ks
D		ZADNÍ SLOUPEK LEVÝ 253x9.1x9.1cm - 1 ks	3		RUČNÍ KLIKA OVLÁDÁNÍ 2 ks
E		ZADNÍ SLOUPEK PRAVÝ 253x9.1x9.1cm - 1 ks	4L		1 ks
F		PRAVÁ PŘEDNÍ LIŠTA 210x11x7.3cm - 1 ks	4R		1 ks
G		LEVÁ PŘEDNÍ LIŠTA 198x11x7.3cm - 1 ks	11L		1 ks
H		ZADNÍ NOSNÍK LEVÝ 231x9x4cm - 1 ks	11R		1 ks
I		ZADNÍ NOSNÍK PRAVÝ 191x9x4cm - 1 ks	5		ŠROUB M5x15 - 10 ks
J		ZADNÍ KRYCÍ LIŠTA LEVÁ 194x17.5x1.5cm - 1 ks	6		ŠROUB M6x16 - 27 ks
K		ZADNÍ KRYCÍ LIŠTA PRAVÁ 194x17.5x1.5cm - 1 ks	7		ŠROUB M8x15 - 16 ks
L		PRAVÝ NOSNÍK 289x9x6.6cm - 1 ks	7-1		ŠROUB M8x25 - 4 ks
M		PROSTŘEDNÍ NOSNÍK 290x11.2x9cm - 1 ks	8		ŠROUB M8x35 - 10 ks
N		LEVÝ NOSNÍK 291x9x6.6cm - 1 ks	9		KOTVÍCÍ ŠROUB M8x60 - 20 ks
O		LAMELA 194x10.7x1.6cm - 64 ks	10		KRYTKA M8 - 20 ks
			12		ŠROUB ST4.2 x16 4 ks

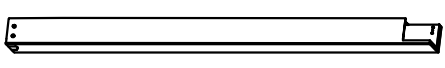

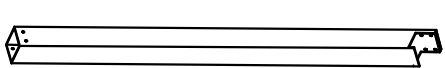

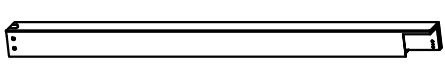

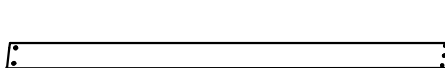
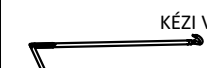
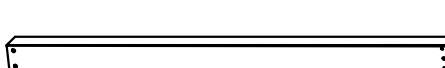

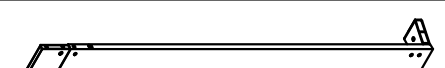

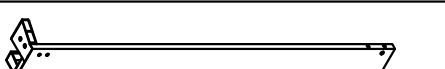

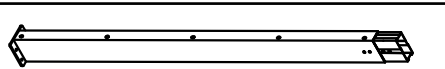
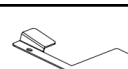
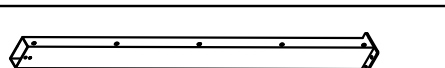

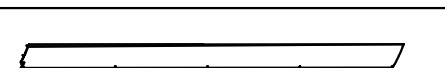

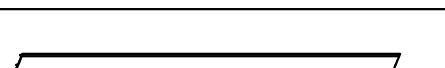

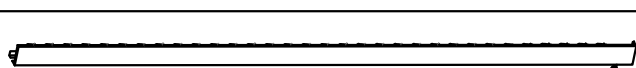


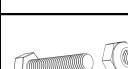





BIOKLIMATICKÁ PERGOLA - MONTÁŽNÝ NÁVOD

ZOZNAM DIELOV

A		PREDNÝ STĹPIK ĽAVÝ 212×9.1×9.1cm - 1 ks	1		PÄTKA 3 ks
B		PREDNÝ STĹPIK 212×9.1×9.1cm - 1 ks	1-1		PÄTKA 2 ks
C		PREDNÝ STĹPIK PRAVÝ 212×9.1×9.1cm - 1 ks	2		ODVODŇOVACÍ RÚRKA Ø34x60 - 2 ks
D		ZADNÝ STĹPIK ĽAVÝ 253×9.1×9.1cm - 1 ks	3		RUČNÉ OVLÁDANIE 2 ks
E		ZADNÝ STĹPIK PRAVÝ 253×9.1×9.1cm - 1 ks	4L		1 ks
F		PRAVÁ PREDNÁ LIŠTA 210×11×7.3cm - 1 ks	4R		1 ks
G		ĽAVÁ PREDNÁ LIŠTA 198×11×7.3cm - 1 ks	11L		1 ks
H		ĽAVÝ NOSNÍK 231×9×4cm - 1 ks	11R		1 ks
I		PRAVÝ NOSNÍK 191×9×4cm - 1 ks	5		SKRUTKA M5x15 - 10 ks
J		ZADNÁ KRYCIA LIŠTA ĽAVÁ 194×17.5×1.5cm - 1 ks	6		SKRUTKA M6x16 - 27 ks
K		ZADNÁ KRYCIA LIŠTA PRAVÁ 194×17.5×1.5cm - 1 ks	7		SKRUTKA M8x15 - 16 ks
L		PRAVÝ NOSNÍK 289×9×6.6cm - 1 ks	7-1		SKRUTKA M8x25 - 4 ks
M		PROSTREDNÝ NOSNÍK 290×11.2×9cm - 1 ks	8		SKRUTKA M8x35 - 10 ks
N		ĽAVÝ NOSNÍK 291×9×6.6cm - 1 ks	9		KOTVIACA SKRUTKA M8x60 - 20 ks
O		LAMELA 194×10.7×1.6cm - 64 ks	10		KRYTKA M8 - 20 ks
			12		SKRUTKA ST4.2 x16- 4 ks

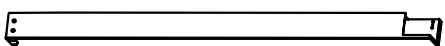
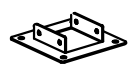
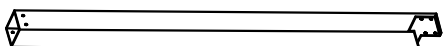

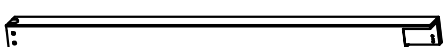

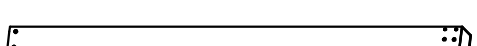

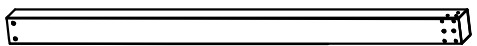
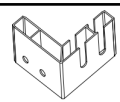
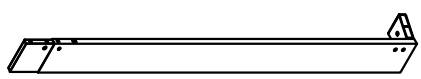
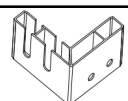
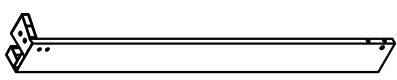

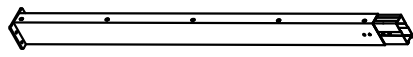

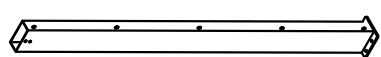

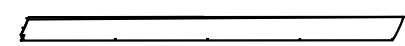

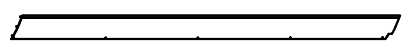






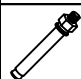
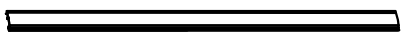


BIOKLIMATIKUS PERGOLA - SZERELÉSI UTASÍTÁSOK

ALKATRÉSZ LISTA

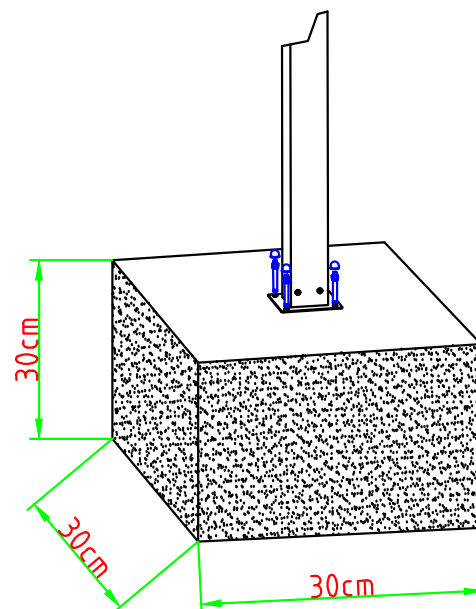
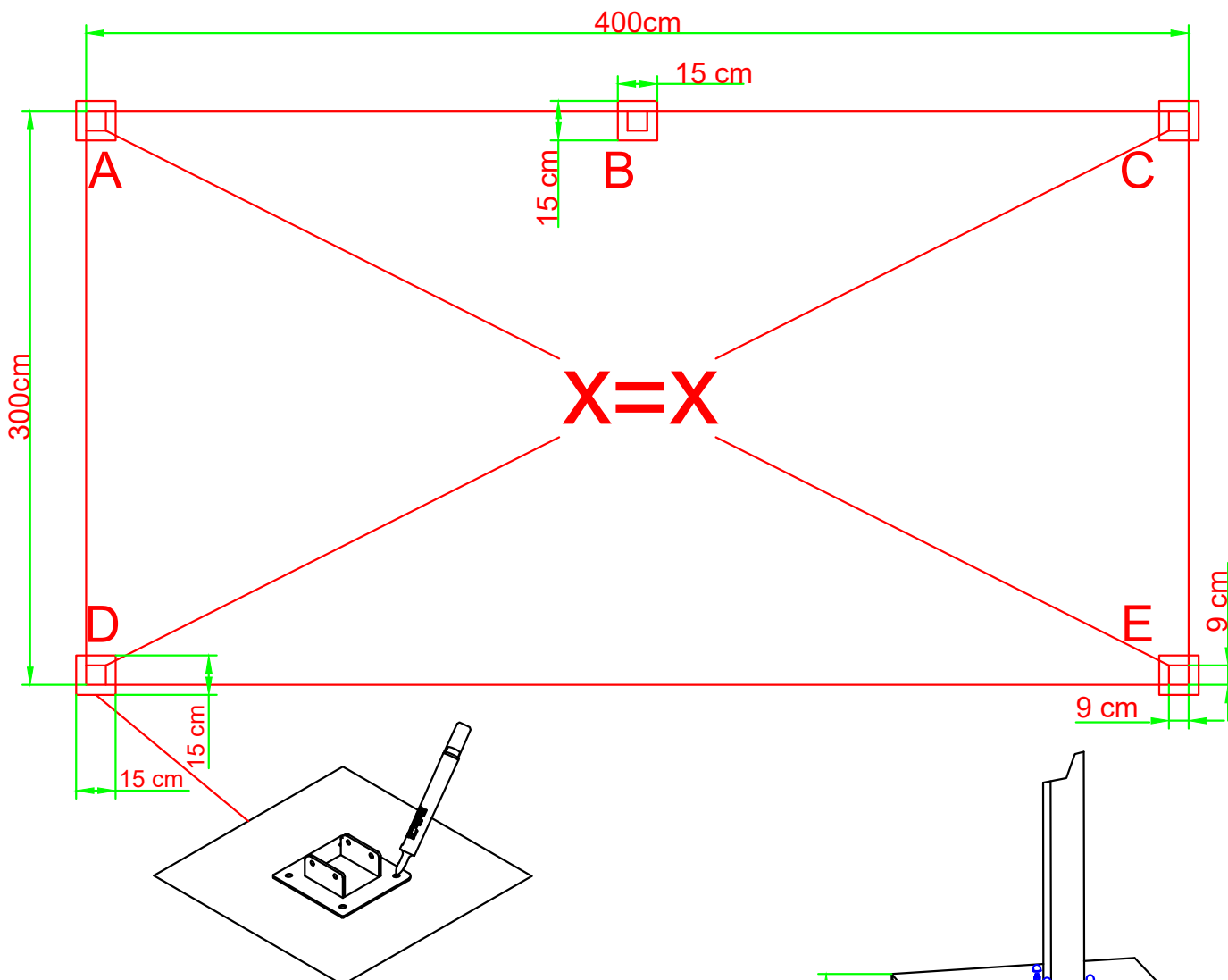
A		ELSŐ OSZLOP BAL 212 × 9,1 × 9,1 cm - 1 db	1		OSZLOPTARTÓ 3 db
B		ELSŐ OSZLOP 212 × 9,1 × 9,1 cm - 1 db	1-1		OSZLOPTARTÓ 2 db
C		JOBB ELSŐ OSZLOP 212 × 9,1 × 9,1 cm - 1 db	2		LEFOLYÓCSŐ Ø34x60 - 2 db
D		HÁTSÓ OSZLOP BAL 253 × 9,1 × 9,1 cm - 1 db	3		KÉZI VEZÉRLŐ FOGANTYÚ 2 db
E		HÁTSÓ OSZLOP JOBB 253 × 9,1 × 9,1 cm - 1 db	4L		1 db
F		JOBB ELSŐ VASÚT 210 × 11 × 7,3 cm - 1 db	4R		1 db
G		BAL ELSŐ VASÚT 198 × 11 × 7,3 cm - 1 db	11L		1 db
H		HÁTSÓ GERENDA BALTRA 231 × 9 × 4cm - 1 db	11R		1 db
I		HÁTSÓ RUGÓ JOBB 191 × 9 × 4cm - 1 db	5		CSAVAR M5x15 - 10 db
J		HÁTSÓ BURKOLAT BAL 194x17.5x1.5cm - 1 ks	6		CSAVAR M6x16 - 27 db
K		HÁTSÓ BURKOLAT ÖNTÉS JOBBRA 194 × 17,5 × 1,5 cm - 1 db	7		CSAVAR M8x15 - 16 db
L		JOBB GERENDA 291 × 9 × 6,6 cm - 1 db	7-1		CSAVAR M8x25 - 4 db
M		KÖZÉPFÉD 293x11.2x9cm - 1 ks	8		CSAVAR M8x35 - 10 db
N		BALSÓ RÖGZSÉG 291 × 9 × 6,6 cm - 1 db	9		RÖGZÍTŐ CSAVAR M8x60 - 20 db
O		LAMELLA 194 × 10,7 × 1,6 cm - 64 db	10		FEDŐ M8 - 20 db
			12		CSAVAR ST4.2x16 - 4 db

PERGOLA BIOKLIMATYCZNA - INSTRUKCJA MONTAŻU

LISTA CZĘŚCI

A		KOLUMNA PRZEDNIA LEWA 212 × 9,1 × 9,1cm - 1 szt	1		UCHWYT KOLUMNY 3 szt
B		KOLUMNA FRONTOWA 212 × 9,1 × 9,1cm - 1 szt	1-1		UCHWYT KOLUMNY 2 szt
C		KOLUMNA PRZEDNIA PRAWA 212 × 9,1 × 9,1 cm - 1 szt	2		RURKA ODPIŁYWOWA Ø34x60 - 2 szt
D		KOLUMNA TYLNA LEWA 253 × 9,1 × 9,1 cm - 1 szt	3		STEROWNIK RĘCZNY 2 szt
E		SŁUPEK TYLNY PRAWY 253 × 9,1 × 9,1 cm - 1 szt	4L		1 szt
F		SZYNA PRZEDNIA PRAWA 210 × 11 × 7,3cm - 1 szt	4R		1 szt
G		SZYNA PRZEDNIA LEWA 198 × 11 × 7,3cm - 1 szt	11L		1 szt
H		BELKA TYLNA LEWA 231 × 9 × 4cm - 1 szt	11R		1 szt
I		BELKA TYLNA PRAWA 191 × 9 × 4cm - 1 szt	5		ŚRUBA M5x15 - 10 szt
J		TYLNA OSŁONA LEWA 194 × 17,5 × 1,5cm - 1 szt	6		ŚRUBA M6x16 - 27 szt
K		LISTWA OSŁONY TYLNEJ PRAWA 194 × 17,5 × 1,5cm - 1 szt	7		ŚRUBA M8x15 - 16 szt
L		BELKA PRAWA 291 × 9 × 6,6cm - 1 szt	7-1		ŚRUBA M8x25 - 4 szt
M		ŚREDNIA BELKA 293 × 11,2 × 9cm - 1 szt	8		ŚRUBA M8x35 - 10 szt
N		BELKA LEWA 291 × 9 × 6,6cm - 1 szt	9		ŚRUBA KOTWICZA M8x60 - 20 szt
O		LAMELLA 194 × 10,7 × 1,6cm - 64 szt	10		POKRYWA ŚRUBY M8 - 20 szt
			12		ŚRUBA ST4.2x16 - 4 szt

Příprava podkladové desky a rozmístění patek
Príprava podkladovej dosky a rozmiestnenie pätiiek
Az alaplemez előkészítése és a horgonyok elhelyezése
Przygotowanie płyty podstawy i umieszczenie kotew



Pokud nestavíte pergolu na betonové desce, je potřeba pod každým sloupkem odlít betonovou kostku o rozměrech 30x30x30cm, do které bude sloupek následně ukotven.

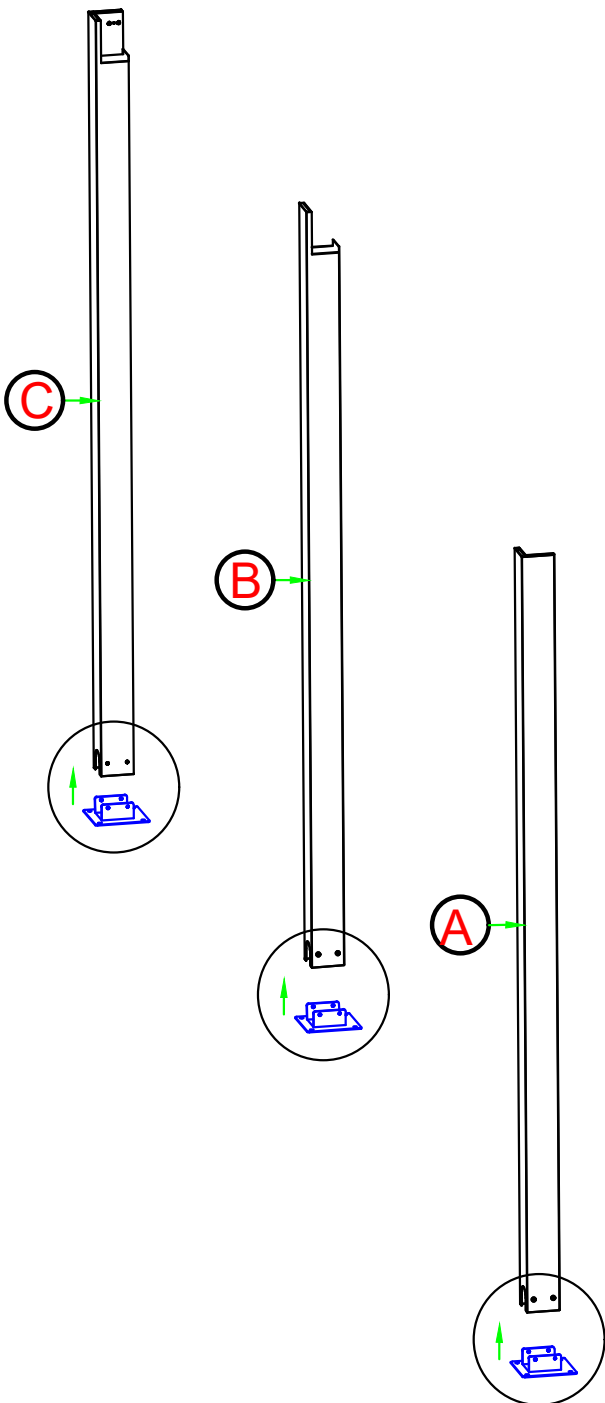
Pokiaľ nestaviate pergolu na betónovej doske, je potrebné pod každým stĺpikom odliať betónovú kocku s rozmermi 30x30x30cm, do ktorej bude stĺpik následne ukotvený.

Ha nem helyezi a pergolát betonlapra, akkor minden oszlop alá be kell önteni egy 30x30x30 cm méretű betonkockát, amelybe az oszlopot később lehorgonyozzák.

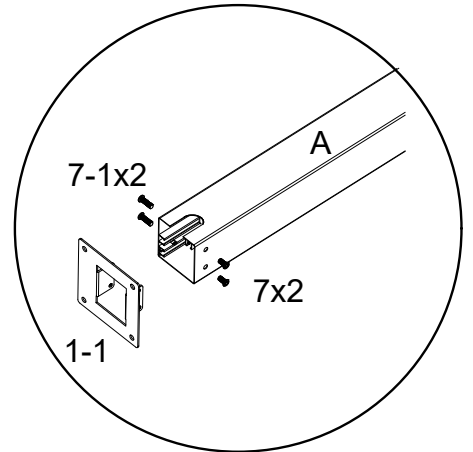
Jeśli nie postawisz pergoli na płycie betonowej, konieczne jest wylanie bloku betonowego o wymiarach 30x30x30cm pod każdą kolumną, do którego następnie zostanie zakotwiony słup.

Montáž předních sloupků
 Montáž predných stĺpikov
 Az első oszlopok telepítése
 Montaż przednich słupków

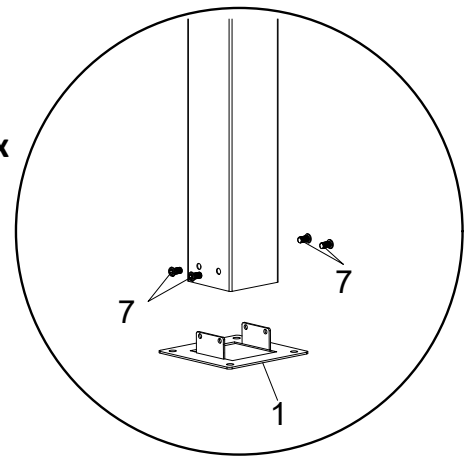
A X1	B X1	C X1	1 X1	1-1 X2	7 X8	7-1 X4
-------------	-------------	-------------	-------------	---------------	-------------	---------------



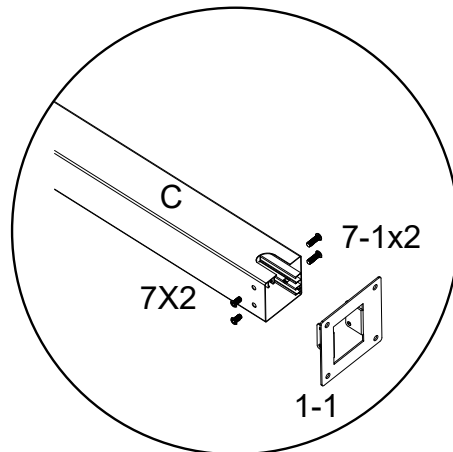
Krok 1 - 1x
 Lepés 1 - 1x



Krok 2 - 1x
 Lepés 2 - 1x

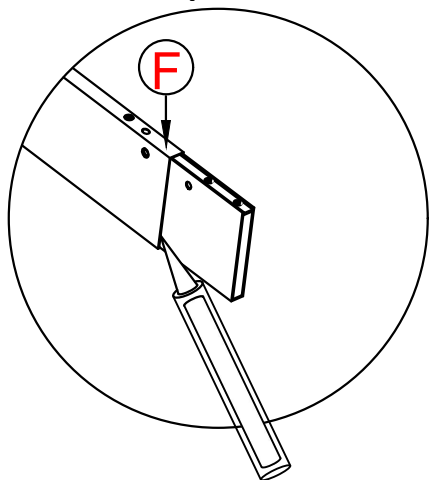
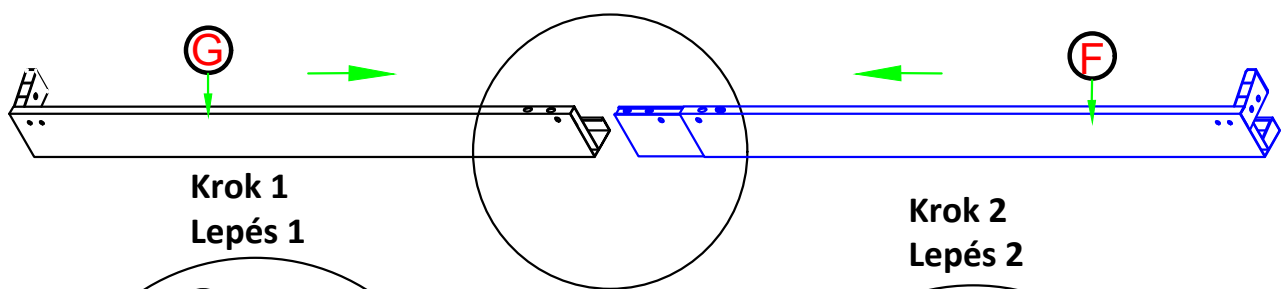


Krok 3 - 1x
 Lepés 3 - 1x

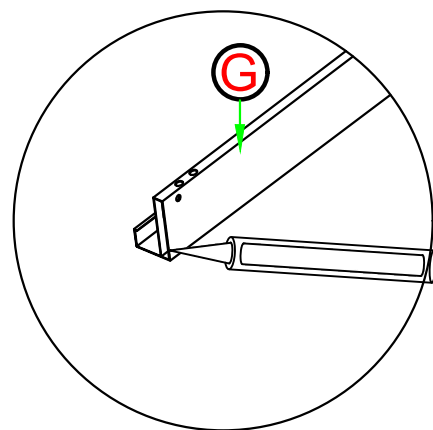


Montáž čelního nosníku
 Montáž čelného nosníka
 Első gerenda szerelvény
 Montaż belki przedniej

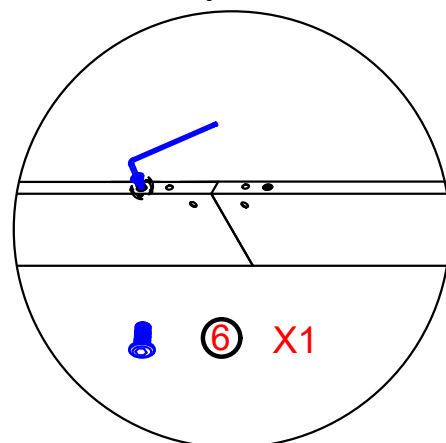
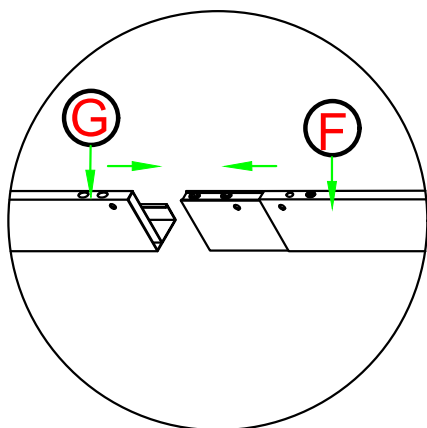
F X1 G X1 6 X1



Krok 3
 Lepés 3

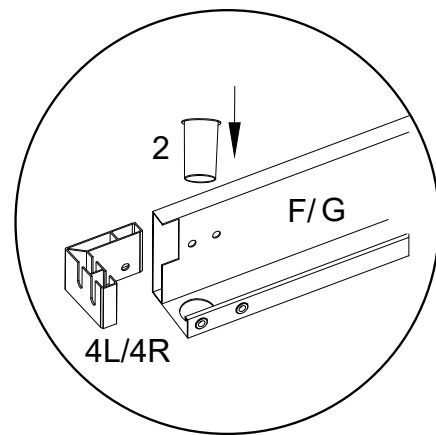


Krok 4
 Lepés 4



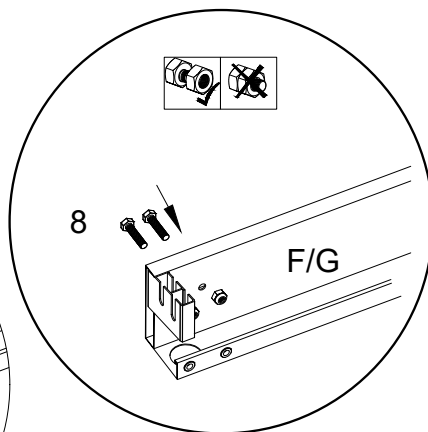
Montáž předního rámu
Montáž predného rámu
Az első keret szerelvénye
Montaż ramy przedniej

Krok 1-2X
Lepés 1-2X

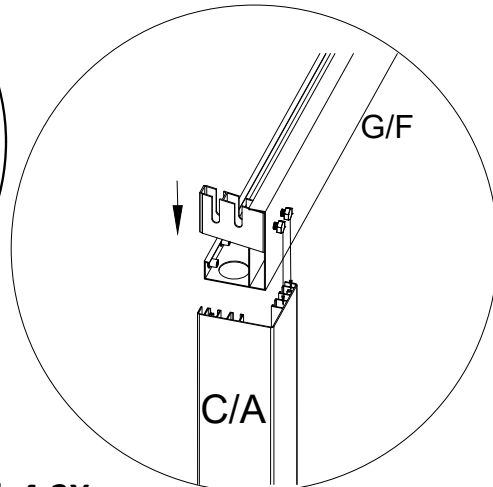


② X2	⑥ X6	⑧ X6	④L X1	④R X1
------	------	------	-------	-------

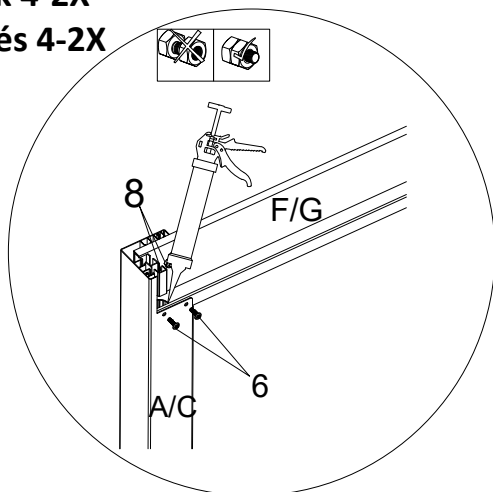
Krok 2-2X
Lepés 2-2X



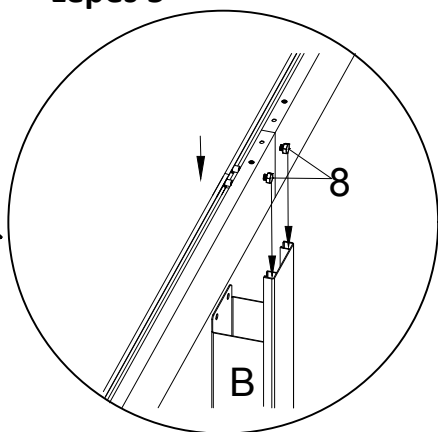
Krok 3-2X
Lepés 3-2X



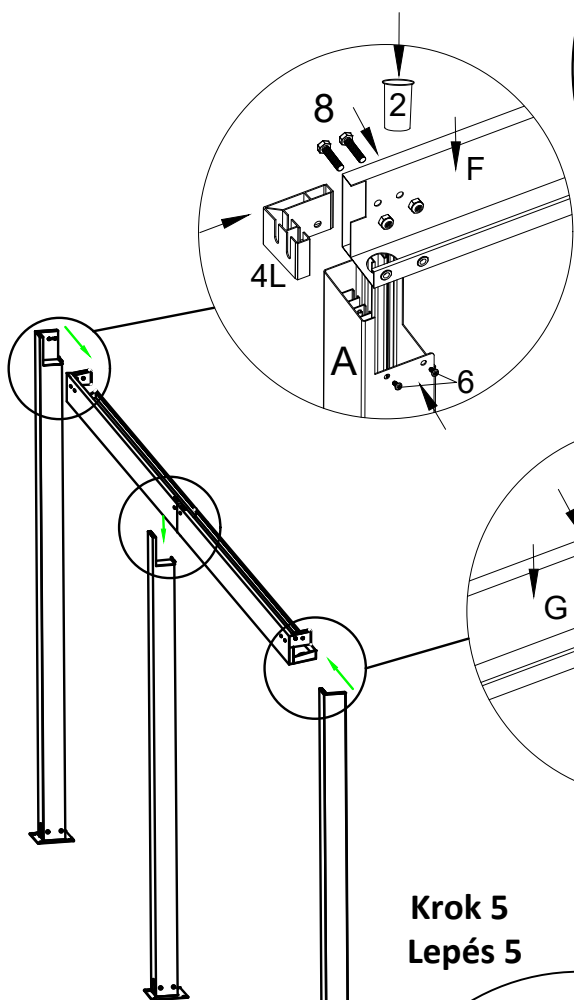
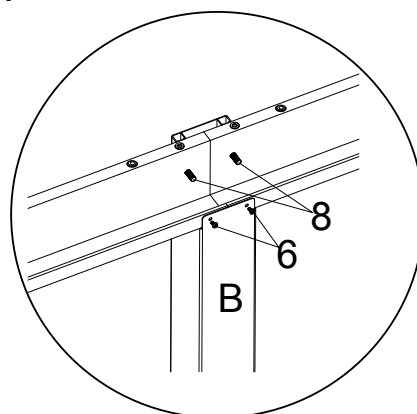
Krok 4-2X
Lepés 4-2X



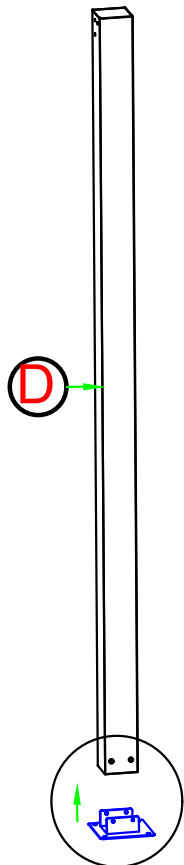
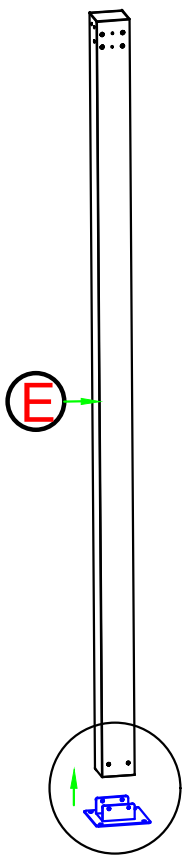
Krok 5
Lepés 5



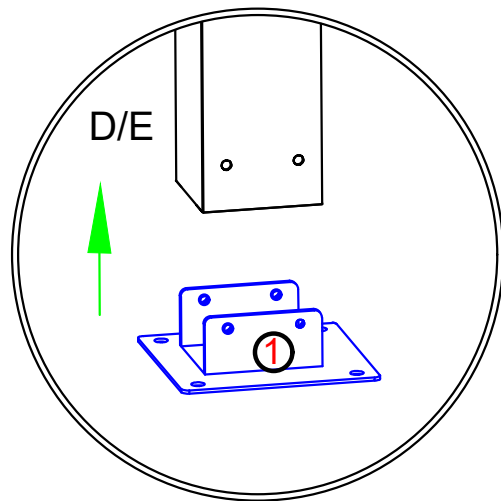
Krok 6
Lepés 6



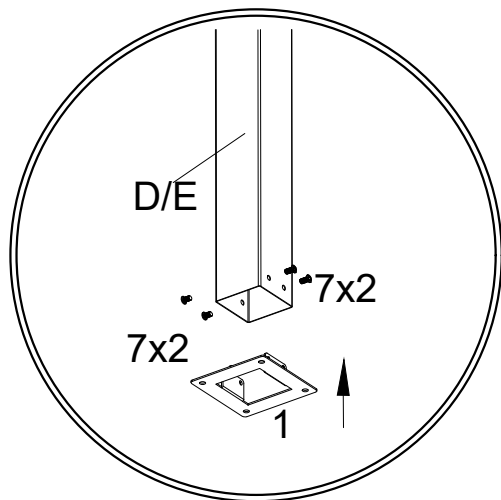
D X1	E X1	1 X2	7 X8
------	------	------	------



Krok 1 - 2x
Lepés 1 - 2x



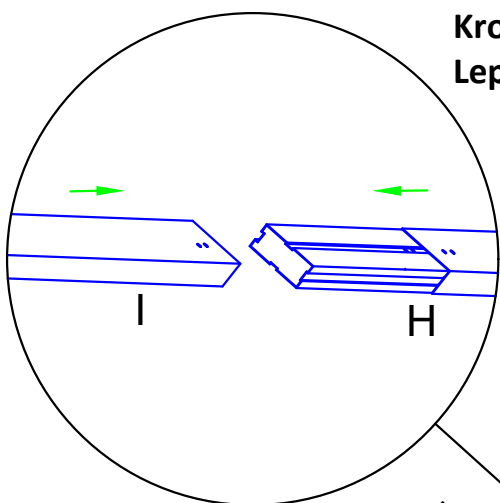
Krok 2 - 2x
Lepés 2- 2x



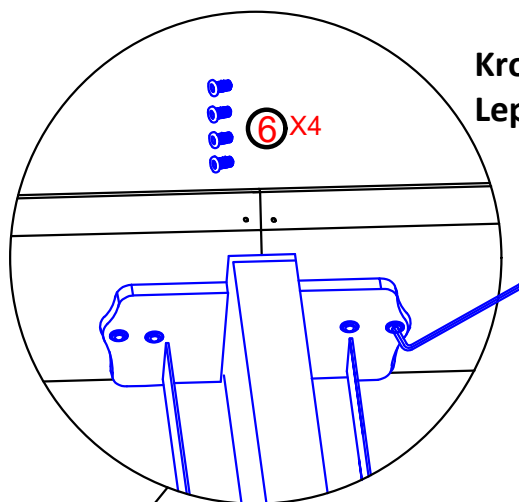
Montáž zadního rámu a prostředního nosníku
 Montáž zadného rámu a prostredného nosníka
 A hátsó keret és a középső gerenda felszerelése
 Montaż ramy tylnej i belki środkowej

H X1	I X1	M X1	6 X12
-------------	-------------	-------------	--------------

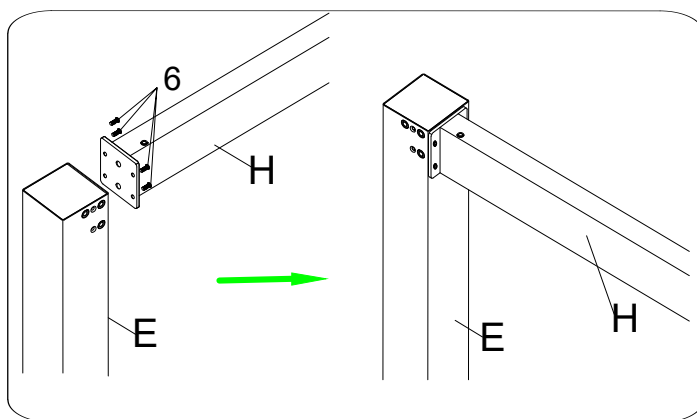
Krok 1
Lepés 1



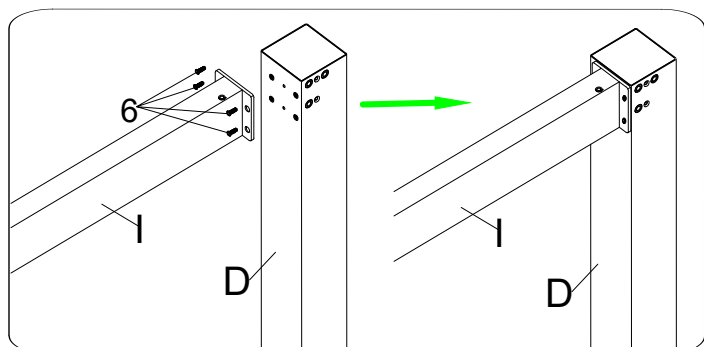
Krok 4
Lepés 4



Krok 3
Lepés 3



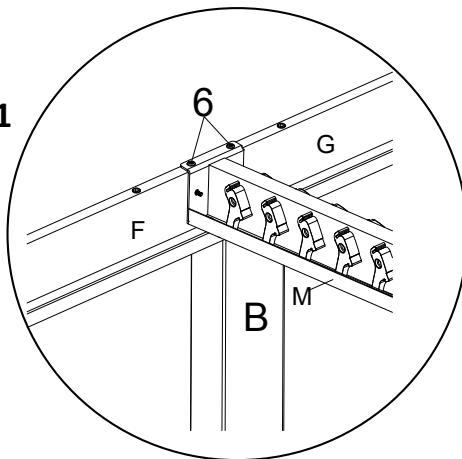
Krok 2
Lepés 2



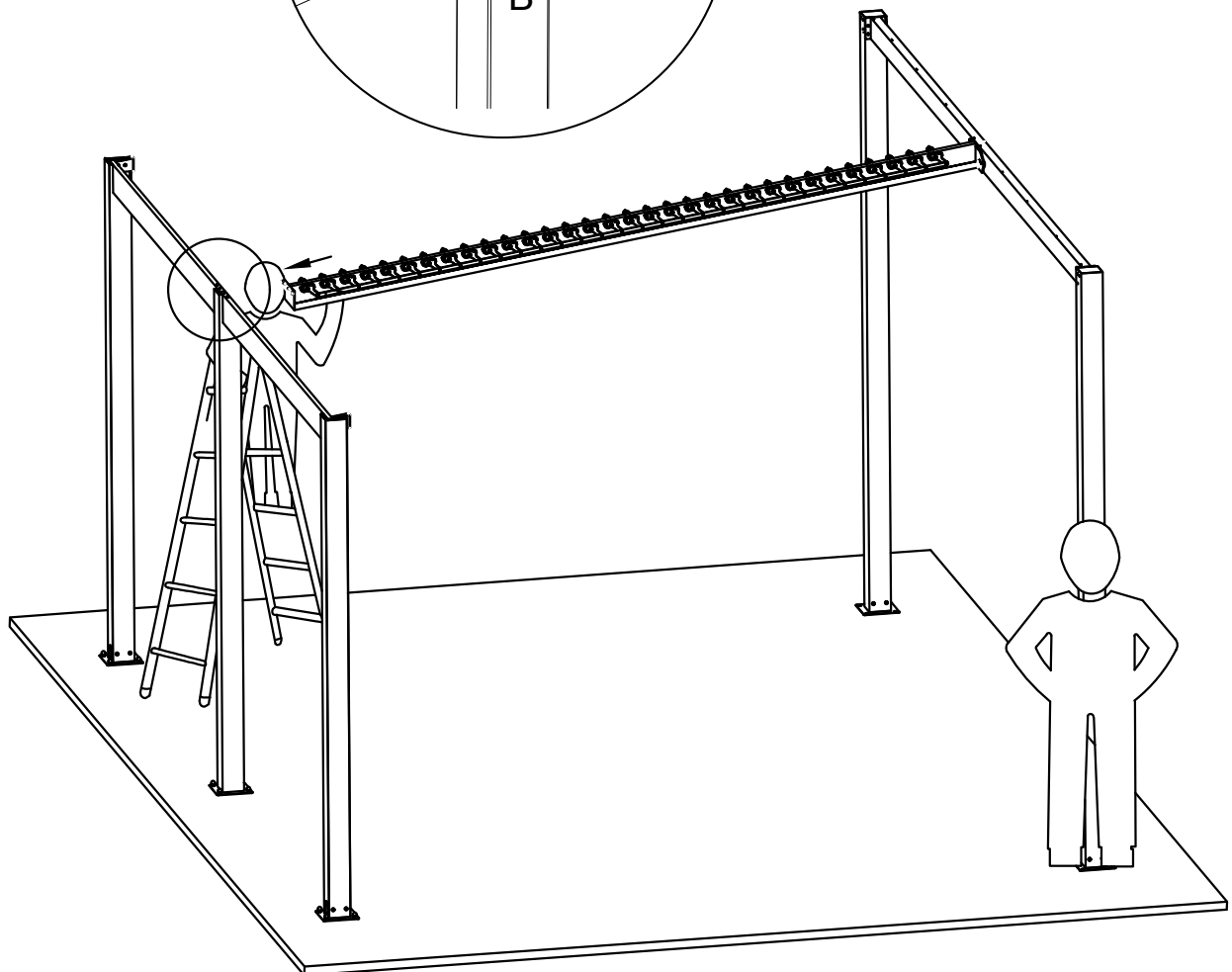
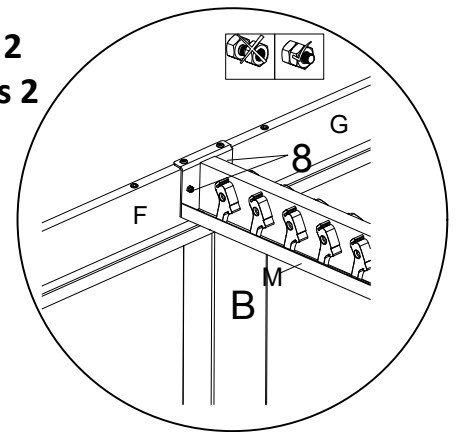
Spojení předního a zadního rámu
Połączenie ramy przedniej i tylnej
Az első és a hátsó keret csatlakoztatása
Połączenie ramy przedniej i tylnej

M X1 **6** X2

Krok 1
Lepés 1



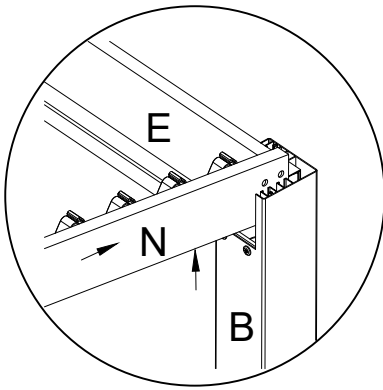
Krok 2
Lepés 2



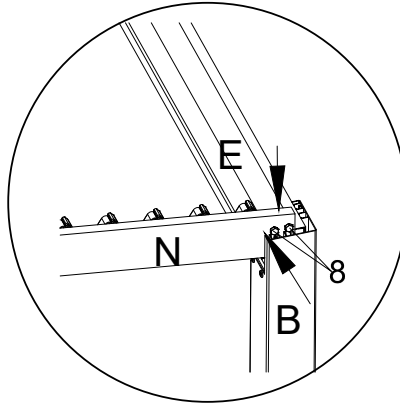
Montáž zadního nosníku
Montáž zadného nosníka
Hátsó gerenda szerelvény
Montaż tylnej belki

N X1	11R X1	8 X2	6 X3	12 X2
-------------	---------------	-------------	-------------	--------------

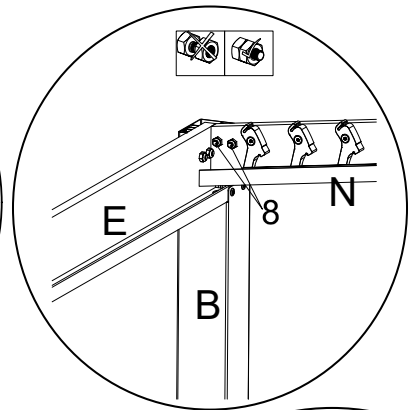
Krok 1
Lepés 1



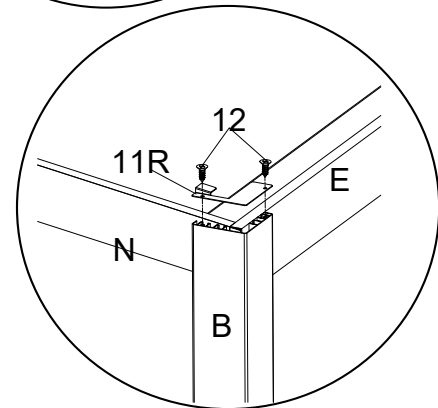
Krok 2
Lepés 2



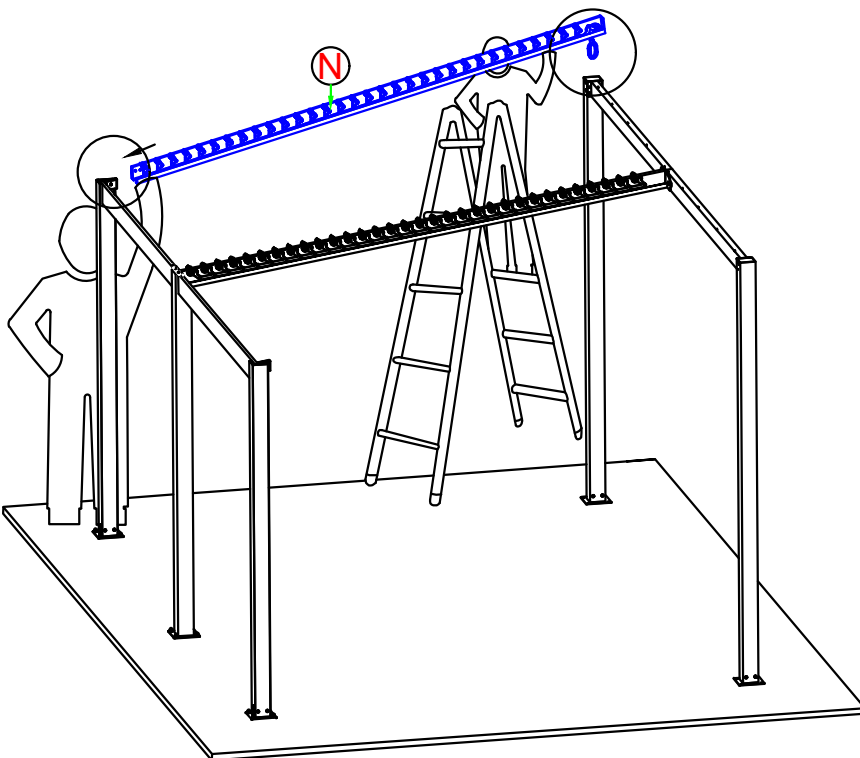
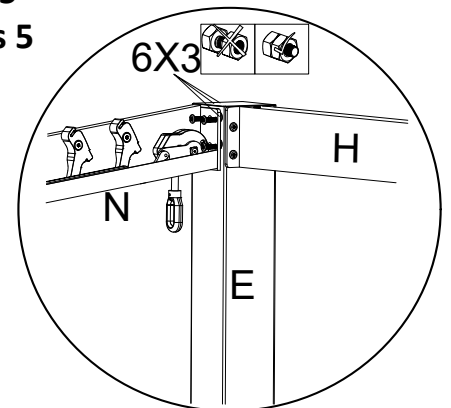
Krok 3
Lepés 3



Krok 4
Lepés 4

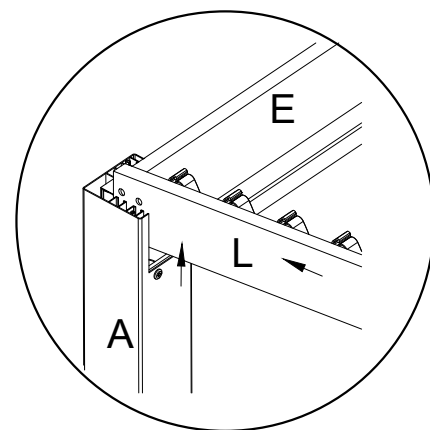


Krok 5
Lepés 5



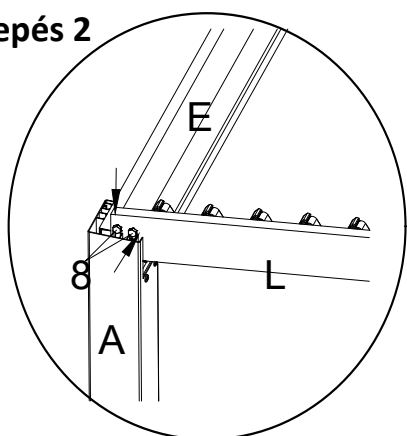
Montáž levého nosníku
Montáž ľavého nosníka
Bal gerenda szerelvény
Zespót lewej belki

Krok 1
Lepés 1

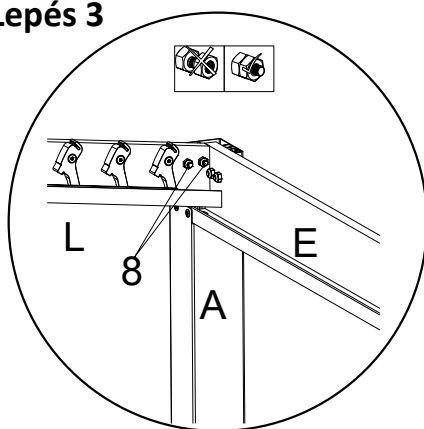


L	X1	11L	X2	12	X2	6	X3	8	X2
---	----	-----	----	----	----	---	----	---	----

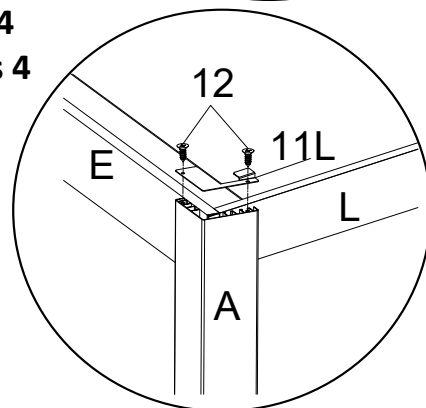
Krok 2
Lepés 2



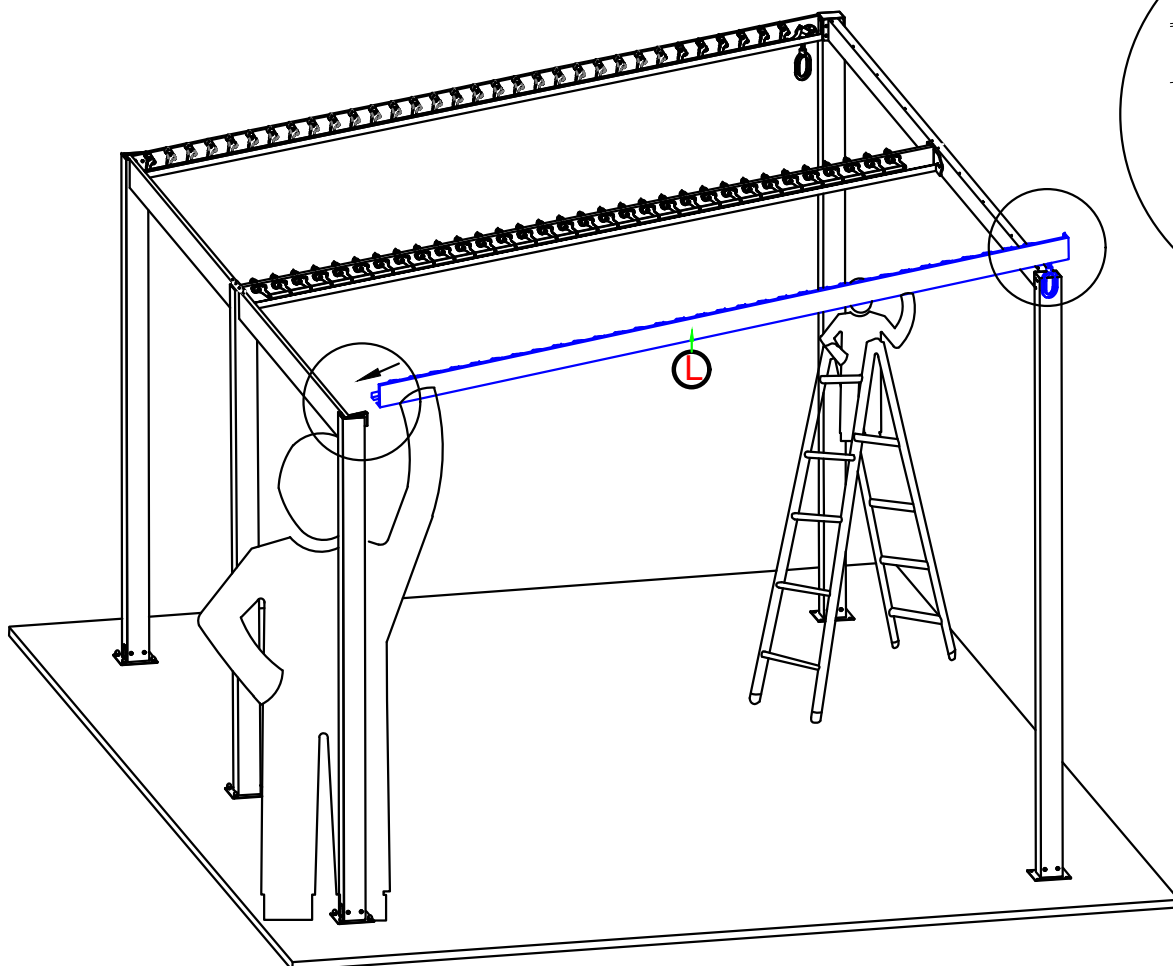
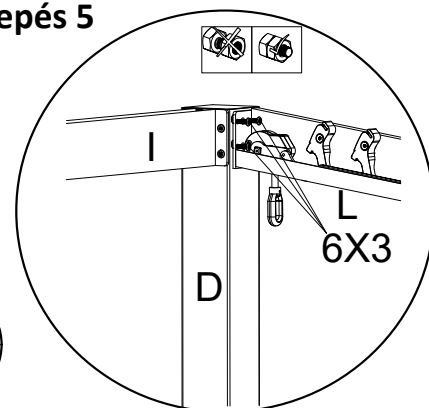
Krok 3
Lepés 3



Krok 4
Lepés 4

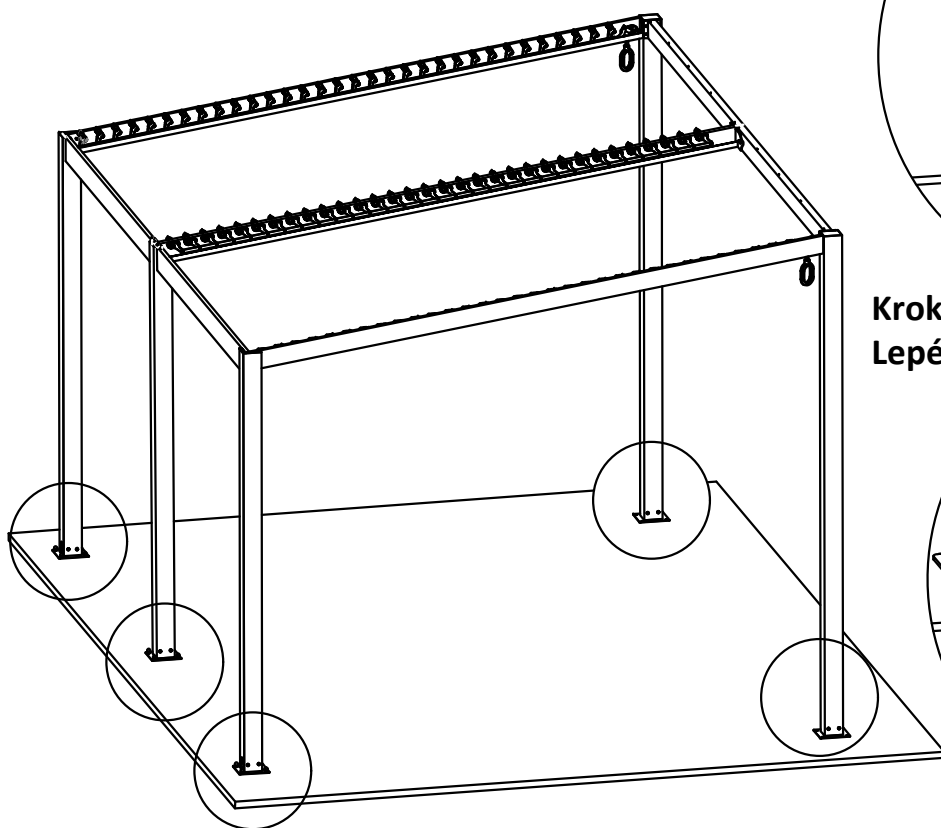


Krok 5
Lepés 5

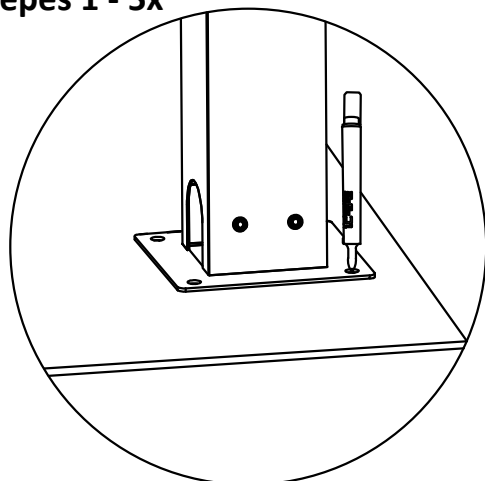


Ukotvení celého rámu
 Ukotvenie celého rámu
 A teljes keret lehorgonyzása
 Kotwienie całej ramy

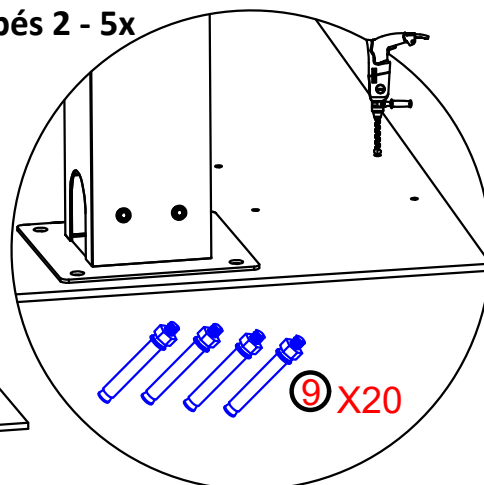
9 X20 10 X20



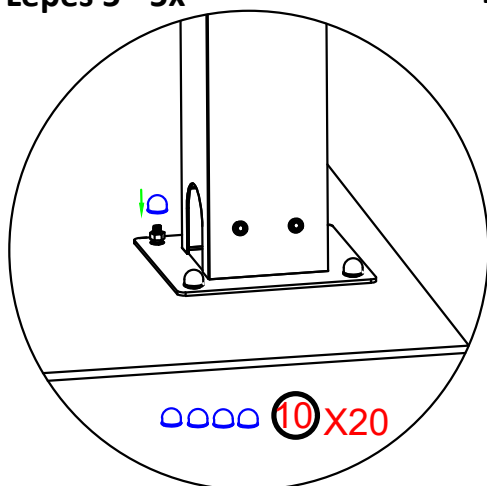
Krok 1 - 5x
 Lepés 1 - 5x



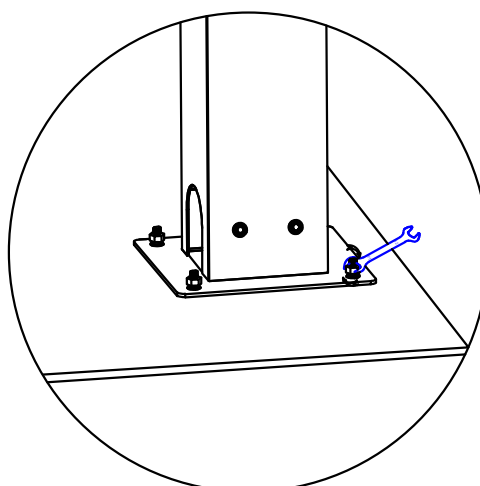
Krok 2 - 5x
 Lepés 2 - 5x



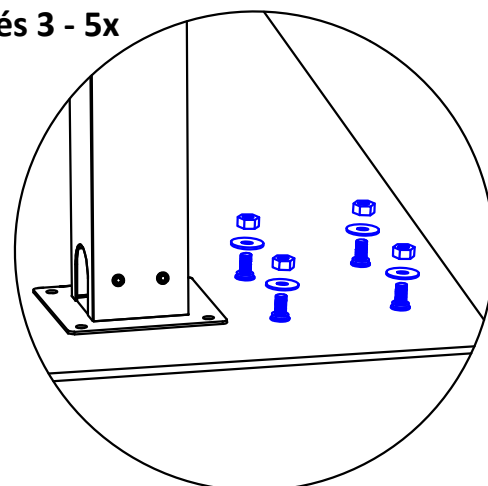
Krok 5 - 5x
 Lepés 5 - 5x



Krok 4 - 5x
 Lepés 4 - 5x



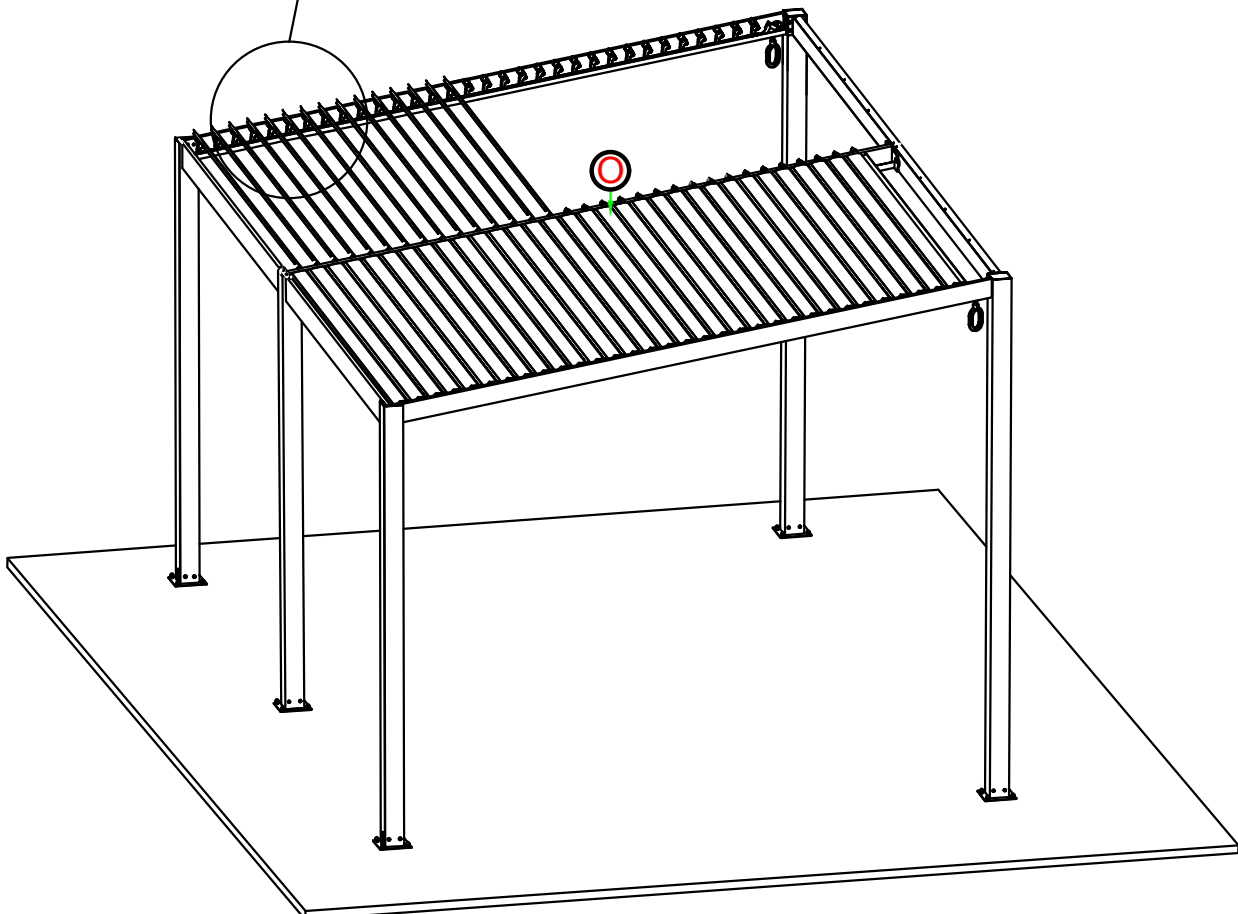
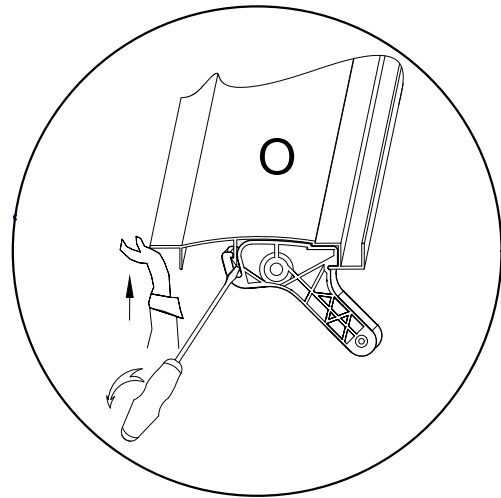
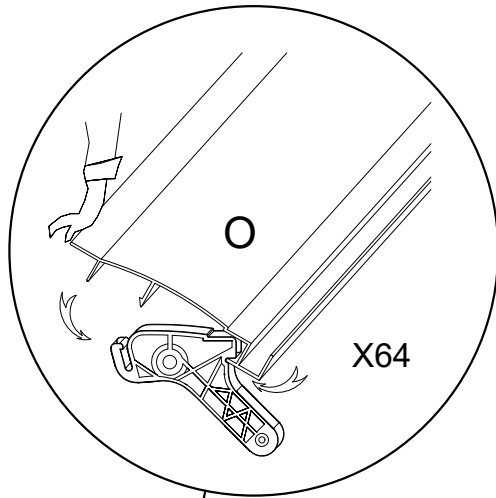
Krok 3 - 5x
 Lepés 3 - 5x



Montáž lamel
Montáž lamiel
Lamellasínek szerelése
Montaż listew lamelowych

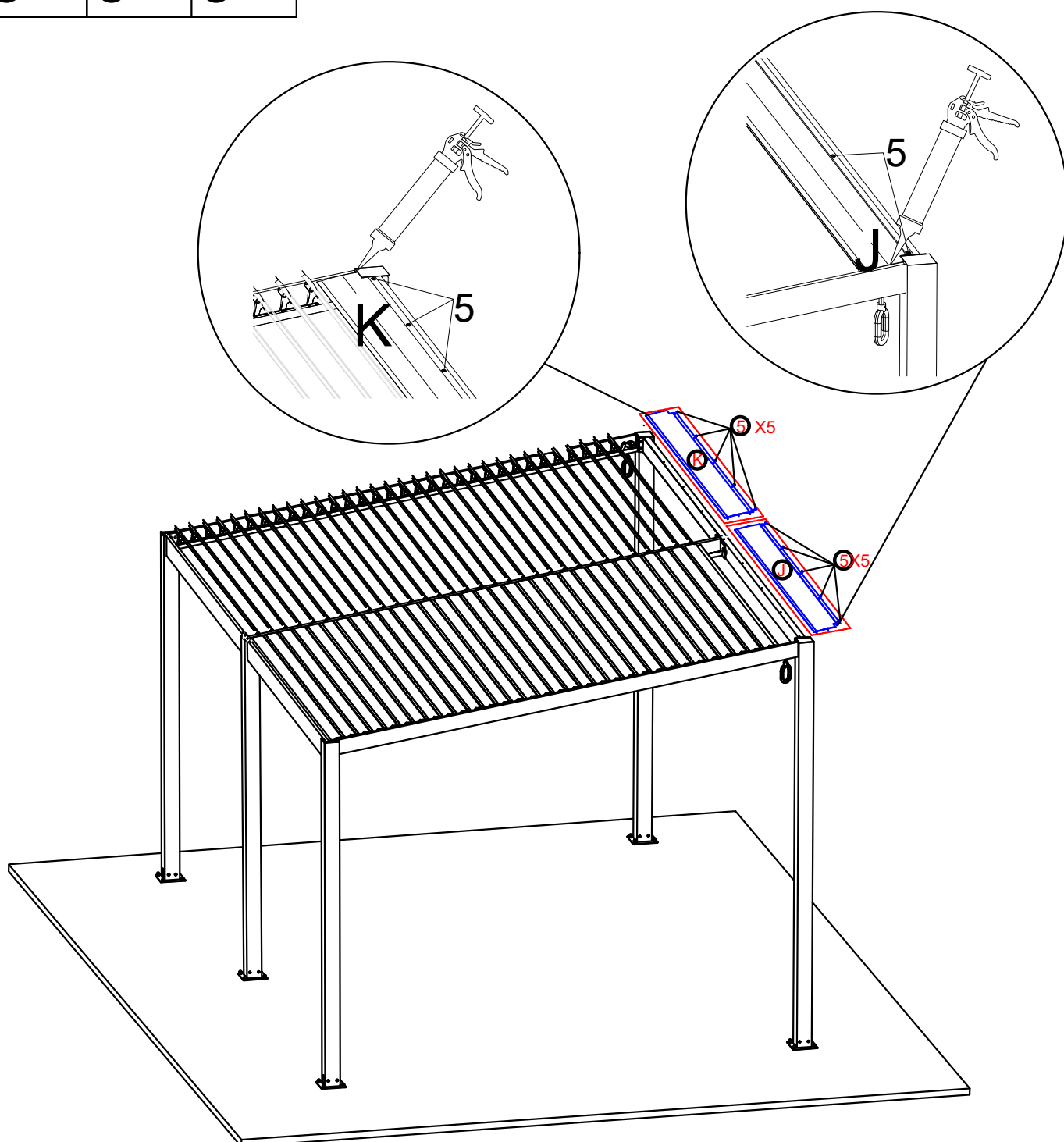
 X64

Krok 1
Lepés 1



Montáž pravé a levé krycí lišty
Montáž pravej a ľavej krycej lišty
Jobb és bal oldali fedőléc felszerelése
Montaż prawej i lewej listwy maskującej

ⓐ X1 ⓑ X1 ⓐ X10



Gratulujeme, vaše pergola je dokončená
Gratulujeme, vaša pergola je dokončená
Gratulálunk, a pergola elkészült
Gratulacje, twoja pergola jest kompletna

③ X2

