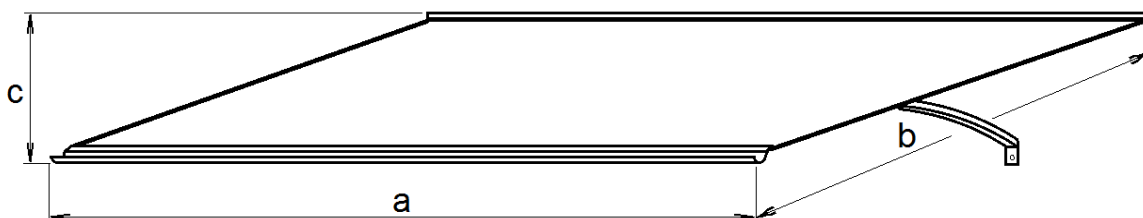


Vchodová stříška / Vchodová strieska
Daszek wejściowy / Bejárati tető

LANITPLAST MELES

Návod na montáž / Instrukcja montażu / Telepítési útmutató



CZ - Před stavbou si přečtete až do konce tento montážní návod

SK - Pred stavbou si prečítajte až do konca tento montážny návod

HU - A felállítás előtt olvassa el ezt az összeszerelési útmutatót az elejétől a végéig

PL - Przed rozpoczęciem montażu proszę przeczytać całkowicie tę instrukcję montażu



TECHNICKÉ PARAMETRY

- odolnost stříšek proti tlakovému zatížení - 0,8 kPa = stříšky snesou maximální sněhové zatížení 80 kg/m²
- odolnost stříšek proti zatížení v tahu - 0,2 kPa
- odolnost krytiny proti nárazu tvrdým předmětem - náraz s energií 2,5 J
- stříšky jsou určeny pro zastřešení vstupů do budov; stříšky jsou prosklené polykarbonátovými deskami (PC) nebo deskami z plexiskla (PMMA), materiál pláště stříšky je tedy plast s definovanými požárními vlastnostmi, kterou mohou **být zásadně omezující pro použití stříšky na různých budovách:**
 - polykarbonátové prosklení (PC) – reakce na oheň podle EN 13501-1+A1:2009 je B, s1, d0
 - prosklení z plexiskla (PMMA) – reakce na oheň podle EN ISO 11925-2 je E
- stříšky nejsou pochozí
- instalaci proveďte v souladu s montážními pokyny výrobce

UKOTVENÍ DO ZDI - DOPORUČENÍ

STŘÍŠKA MUSÍ BÝT PEVNĚ UKOTVENA DO ZDI. POKUD JE STŘÍŠKA ZATÍŽENA VNĚJŠÍ SILOU SNÍH, VÍTR), TAK PŮSOBÍ ZNAČNÉ SÍLY NA VYTRŽENÍ HMOŽDINEK ZE ZDI. PŘED MONTÁŽÍ OVĚŘTE DRUH A KVALITU VAŠÍ ZDI. KAŽDÝ TYP ZDI VYŽADUJE JINÝ TYP ŠROUBŮ A HMOŽDINEK. ZVÝŠENOU POZORNOST VĚNUJTE ZATEPLENÝM ZDEM S VRSTVOU TEPELNÉ IZOLACE (NAPŘ. POLYSTYREN NEBO SPECIÁLNÍ VATOU), KTERÉ VYŽADUJÍ JINÉ SPECIÁLNÍ ŠROUBY I HMOŽDINKY. JINÉ HMOŽDINKY VYŽADUJÍ I PANELOVÉ ZDI NEBO ZDI SE SPECIÁLNÍMI OBKLADY. O SPECIÁLNÍCH ŠROUBECH A HMOŽDINKÁCH SE VŽDY PORAĎTE S JEJICH ODBORNÝM PRODEJCEM. POKUD DOJDE K VYTRŽENÍ ÚCHYTŮ ZE ZDI, TAK SE NEJEDNÁ O VÝROBNÍ VADU STŘÍŠKY, ALE O CHYBNÉ UCHYCENÍ VE ZDI.

BEZPEČNOSTNÍ UPOZORNĚNÍ

Během montáže doporučujeme používat ochranné pomůcky (pracovní oděv a obuv, pevné pracovní rukavice, případně ochranné brýle). Hliníkové profilové lišty i plastová výplň mohou mít ostré hrany. Stříšku montujte pouze za denního světla nebo při velmi dobrém umělém osvětlení. Stříška se skládá z mnoha dílů, proto si na celou montáž rezervujte dostatek času. Než začnete sestavovat vaši stříšku, ujistěte se, že všechny součásti uvedené v tomto návodu, jsou obsaženy v balení. Jednotlivé díly předem přezkontrolujte a přehledně a přístupně rozložte. Je důležité, abyste jednotlivé součásti nepomíchali. Pokud některá z částí chybí, v žádném případě stříšku nestavte a ihned kontaktujte svého dodavatele (upozorňujeme, že na případná poškození nekompletní stříšky jakýmkoliv počasím se nevztahuje záruka). Uchovávejte všechny male součásti (šrouby, matky apod.) v připravené misce, aby se neztratily.

- montáž stříšky neprovádějte ve větru, za deště nebo za bouřky
- nesnažte se stříšku montovat, jestliže jste unaveni, pod vlivem alkoholu nebo léků nebo trpíte-li závratí
- zabraňte dětem a zvířatům v přístupu na místo montáže, protože hrozí nebezpečí jejich poranění
- při používání žebříku se ujistěte, že dodržujete bezpečnostní upozornění výrobce
- při používání žebříku dávejte pozor především na případná elektrická vedení v dosahu žebříku
- používáte - li elektrické nářadí, dodržujte návod k obsluze výrobce
- pozor na elektrické vedení ve zdi, které může vést pod místem, kde bude vrtat otvory pro nosné šrouby
- pokuste se před vlastním vrtáním zjistit případnou přítomnost elektrického vedení
- pokud zjistíte možnost elektrického vedení, pak raději změňte polohu stříšky nebo otvor pro ukotvení stříšky vysekejte opatrně ručně, namontujte hmoždinku a otvor pak zase vyplňte a opravte maltou
- bezpečně a ekologicky zlikvidujte všechny plastové obaly a chraňte je před dětmi
- stříšky doporučujeme stavět ve dvou osobách

ČISTĚNÍ A ÚDRŽBA

- k čištění používejte pouze a výhradně slabý mýdlový roztok a jemný hadřík; po umytí stříšku opláchněte čistou vodou; pozor na poškrábání špinavým hadrem nebo špinavou houbou
- nepoužívejte čisticí prostředky obsahující chemická rozpouštědla nebo prostředky na bázi lihu a alkoholu (např. Iron nebo Okenu)
- plastové prosklení stříšky nesmí přijít do kontaktu ani s chemickými čistidly a rozpouštědly, s

chemikáliemi typu benzín (vč. technického), aceton, toluen, chlor (např. Savo), terpentýn, ředidla na barvy (např. rada S 6xxx), apod.

- při použití čisticidel a organických rozpouštědel dojde vždy ke zničení polykarbonátového skla
- **POZOR** – plastové prosklení nelze natírat žádným nátěrem nebo barvou (i když dodavatel barvy tvrdí, že jde o produkt kompatibilní s polykarbonátem nebo s plexisklem); natření desek znamená okamžitou ztrátu záruky a jistotu brzkého poškození desek a následně celého skleníku
- v zimním období ze stříšky pravidelně odstraňujte sníh
- mějte na paměti, že mokrá sněhová vrstva může mít velkou hmotnost, a proto dbejte zvýšenou pozornost na to, aby ukotvení stříšky do zdi odpovídalo klimatickým poměrům ve vaší oblasti
- **VELMI DŮLEŽITÉ** - udělejte taková opatření na střeše (sněhové zarážky apod.), aby nedošlo k pádu sněhu ze střechy na vchodovou stříšku

SK

TECHNICKÉ PARAMETRE

- odolnosť striešok proti tlakovému zaťaženiu - 0,8 kPa = striešky znesú maximálne snehové zaťaženie 80 kg/m²
- odolnosť striešok proti zaťaženiu v ťahu - 0,2 kPa
- odolnosť krytiny proti nárazu tvrdým predmetom - náraz s energiou 2,5 J
- striešky sú určené na zastrešenie vstupov do budov; striešky sú presklené polykarbonátovými doskami (PC) alebo doskami z plexiskla (PMMA), materiál pláštia striešky je teda plast s definovanými požiarnymi vlastnosťami, ktorú môžu byť zásadne obmedzujúce pre použitie striešky na rôznych budovách:
 - polykarbonátové presklenie (PC) – reakcia na oheň podľa EN 13501-1+A1:2009 je B, s1, d0
 - presklenie z plexiskla (PMMA) – reakcia na oheň podľa EN ISO 11925-2 je E
- striešky nie sú pochôdzne
- inštaláciu vykonajte v súlade s montážnymi pokynmi výrobcu

UKOTVENIE DO MÚRU - ODPORÚČANIE

STRIESKA MUSÍ BYŤ PEVNE UKOTVENA DO MÚRU. AK JE STRIEŠKA ZAŤAŽENÁ VONKAJŠOU SILOU (SNEH, VETOR), TAK PÔSOBÍ ZNAČNÉ SÍLY NA VYTRŽENIE HMOŽDINIEK Z MÚRU. PRED MONTÁŽOU OVERTE DRUH A KVALITU VAŠEHO MÚRU. KAŽDÝ TYP MÚRU VYŽADUJE INÝ TYP SKRUTKOV A HMOŽDINIEK. ZVÝŠENÚ POZORNOSŤ VENUJTE ZATEPLENÝM MÚROM S VRSTVOU TEPELNEJ IZOLÁCIE (NAPR. POLYSTYREN ALEBO ŠPECIÁLNOU VATOU), KTORÉ VYŽADUJÚ INÉ ŠPECIÁLNE SKRUTKY A HMOŽDINKY. INÉ HMOŽDINKY VYŽADUJÚ AJ PANELOVÉ MÚRY ALEBO MÚRY SO ŠPECIÁLNYMI OBKLADMI. O ŠPECIÁLNYCH SKRUTOCH A HMOŽDINKÁCH SA VŽDY PORAĎTE S ICH ODBORNÝM PREDAJCOM. AK DÔJDE K VYTRHNUTIU ÚCHYTOV Z MÚRU, TAK SA NEJEDNÁ O VÝROBNÚ CHYBU STRIEŠKY, ALE O CHYBNÉ UCHYTENIE V MÚRE.

BEZPEČNOSTNÁ UPOZORNENIA

Počas montáže odporúčame používať ochranné pomôcky (pracovný odev a obuv, pevné pracovné rukavice, prípadne ochranné okuliare). Hliníkové profilové lišty môžu mať ostré hrany. Striešku montujte iba za denného svetla alebo pri veľmi dobrom umelom osvetlení. Strieška sa skladá z mnohých dielov, preto si na celú montáž rezervujte dostatok času. Než začnete zostavovať vašu striešku, uistite sa, že všetky súčasti uvedené v tomto návode, sú obsiahnuté v balení. Jednotlivé diely vopred prekontrolujte a prehľadne a prístupne rozložte. Je dôležité, aby ste časti nepomiešali. Ak niektorá z častí chýba, v žiadnom prípade striešku nestavajte a ihneď kontaktujte svojho dodávateľa (upozorňujeme, že na prípadné poškodenia nekompletné striešky akýmkoľvek počasím sa nevzťahuje záruka). Uchovávajte všetky malé súčasti (skrutky, matky a pod.) v pripravenej miske, aby sa nestratili.

- montáž striešky nevykonávajte vo vetre, za dažďa alebo za búrky
- nesnažte sa striešku montovať, ak ste unavení, pod vplyvom alkoholu alebo liekov alebo trpíte závratmi
- zabráňte deťom a zvieratám v prístupe na miesto montáže, pretože hrozí nebezpečenstvo ich poranenia
- pri používaní rebríka sa uistite, že dodržiavate bezpečnostné upozornenie výrobcu
- pri používaní rebríka dávajte pozor predovšetkým na prípadné elektrické vedenia v dosahu rebríku

- ak používate elektrické náradie, dodržujte návod k obsluhu výrobcu
- pozor na elektrické vedenie v stene, ktoré môže viesť pod miestom, kde bude vrtať otvory pre nosné skrutky
- pokúste sa pred vlastným vrtaním zistiť prípadnú prítomnosť elektrického vedenia
- ak zistíte možnosť elektrického vedenia, potom radšej zmeňte polohu striešky alebo otvor pre ukotvenie striešky vysekejte opatrne ručne, namontujte hmoždinku a otvor potom zase vyplňte a opravte maltou
- bezpečne a ekologicky zlikvidujte všetky plastové obaly a chráňte ich pred deťmi
- striešky odporúčame stavať v dvoch osobách

STAROSTLIVOSŤ A ÚDRŽBA

- na čistenie striešky používajte iba a výhradne slabý mydlový roztok a jemnú handričku; po umytí striešku opláchnite čistou vodou; pozor na poškriabanie špinavým handrou alebo špinavú hubou
- nepoužívajte čistiace prostriedky obsahujúce chemické rozpúšťadlá alebo prostriedky na báze liehu a alkoholu (napr. Iron alebo Okena)
- plastové prosklenie nesmie prísť do kontaktu s chemickými čistidlami a rozpúšťadlami, s chemikáliami typu benzín (vr. technického), acetón, toluén, chlór (napr. Savo), terpentín, riedidla na farby (napr. rada S 6xxx), apod.
- pri použití čistidiel a organických rozpúšťadiel dôjde vždy k zničeniu polykarbonátového skla
- **POZOR** - polykarbonátové dosky nemožno natierať žiadnym náterom alebo farbou (aj keď dodávateľ farby tvrdí, že ide o produkt kompatibilný s polykarbonátom alebo plexisklom); natretie dosiek znamená okamžitú stratu záruky a istotu skorého poškodenie dosiek a následne celé striešky
- v zimnom období zo striešky pravidelne odstraňujte sneh
- majte na pamäti, že mokrý sneh môže mať veľkú hmotnosť a preto dbajte zvýšenú pozornosť tomu, aby ukotvenie striešky do steny zodpovedalo klimatickým pomerom vo vašej oblasti
- **VEĽMI DÔLEŽITÉ** - urobte také opatrenia na streche (snehové zarážky pod.), aby nedošlo k pádu snehu zo strechy na vchodovú striešku



TECHNIKAI PARAMÉTEREK

- az előtetők nyomásterheléssel szembeni ellenállása - 0,8 kPa = az előtetők maximum 80 kg/m² hőterhelést bírnak
- a tetők húzóterheléssel szembeni ellenállása - 0,2 kPa
- a burkolat ellenállása kemény tárgygal való ütésekkel szemben - ütés 2,5 J energiával
- az előtetők az épületek bejáratainak lefedésére szolgálnak
- az előtetők polikarbonát lapokkal (PC) vagy plexi üveglapokkal (PMMA) üvegezettek, így a lombkoronahéj anyaga meghatározott tűzállóságú műanyag, ami alapvetően korlátozhatja a lombkorona használatát különböző épületeken:
 - polikarbonát üvegezés (PC) – az EN 13501-1+A1:2009 szerinti tűzállóság B, s1, d0
 - plexi üvegezés (PMMA) - az EN ISO 11925-2 szerinti tűzállóság E
- nem sétálhatsz a háztetőkön
- telepítse a gyártó szerelési utasításai

RÖGZÍTÉS A FALHOZ - AJÁNLÁS

AZ AJTÓ FELETTI ELŐTETŐT SZILÁRDAN A FALBA KELL RÖGZÍTENI. HA AZ ELŐTETŐT KÜLSŐ ERŐ (HÓ, SZÉL) TERHELI, JELENTŐS ERŐKET FEJT KI, AMELYEK KIHÚZZÁK A DÜBELEKET A FALBÓL. SZERELÉS ELŐTT ELLENŐRIZZE A FAL TÍPUSÁT ÉS MINŐSÉGÉT. MINDEN FALTÍPUS MÁS TÍPUSÚ CSAVAROKAT ÉS DÜBELEKET IGÉNYEL. KÜLÖNÖS FIGYELMET FORDÍTSON A HŐSZIGETELT, HŐSZIGETELŐ RÉTEGGEL (PL. POLISZTIROL VAGY SPECIÁLIS GYAPJÚ) ELLÁTOTT FALAKRA, AMELYEKHEZ MÁS-MÁS SPECIÁLIS CSAVAROK ÉS DÜBELEK SZÜKSÉGESEK. A PANELFALAK VAGY A SPECIÁLIS CSEMPÉVEL BURKOLT FALAK SZINTÉN ELTÉRŐ DÜBELEKET IGÉNYELNEK. A SPECIÁLIS CSAVAROKRÓL ÉS DÜBELEKRŐL MINDIG KÉRDEZZE MEG SZAKKERESKEDŐJÉT. HA A KÖTŐELEM KIHÚZÓDNÁK A FALBÓL, AZ NEM A BALDACHIN GYÁRTÁSI HIBÁJA, HANEM A FALBAN LÉVŐ RÖGZÍTÉS HIBÁJA.

BIZTONSÁGI ÓVINTÉZKEDÉSEK

A telepítés során, javasoljuk a védőfelszerelést (munka ruházat és munkacipő, kemény védő kesztyű esetleg védőszemüveg). Az alumínium profil sínek és a műanyagtömítés élesek lehetnek. A tetőt csak nappali fényben vagy megfelelő világításnál telepítse. A tető több részből áll, ezért elegendő időre lesz szüksége a telepítésre. A tetőtelepítést megelőzően, győződjön meg arról, hogy minden alkatrész, ami a használati utasításban látható a csomagban található. Az egyes alkatrészeket ellenőrizze és áttekintő, jó hozzáférési módon rakja szét. Fontos, hogy ne keverjük össze az egyes alkatrészeket. Ha bármely alkatrész hiányzik, semmi esetben sem telepítse a tetőt és azonnal lépjen kapcsolatba a szállítóval (figyelmeztessük, hogy bármilyen időjárás okozta károkra a hiányos tetőn, a garancia nem vonatkozik). Tartson minden apró alkatrészt (csavarok, csavaranyák, stb.) egy táliban, hogy elkerülje azok elvesztését.

- Nem ajánljuk a tető telepítését szeles, esős vagy viharos időben
- Ne szerelje a tetőt, ha fáradt, alkohol és kábítószer befolyása alatt, vagy ha szédülésben szenved
- A gyermekeket és az állatok számára legyen a terület lezárva, a baleset megelőzése érdekében.
- Ha létrát használ, kövesse a gyártó biztonsági figyelmeztetéseket.
- Ha létrát használ, legyen óvatos, különösen az elektromos vezetékekre a létra közelében
- Ha elektromos kéziszerszámokat használ, kövesse a gyártó kezelési utasításait
- Vigyázat a falban lévő elektromos vezetékekre, azon a részen, ahol a lyukakat fogja fúrni a rögzítő csavarok számára.
- Fúrás előtt, próbálja megtalálni az elektromos vezeték
- Ha fennáll a lehetőségét az elektromos vezeték jelenlétére, helyezze a tetőt más fekvésbe, vagy a lyukat a tető rögzítésére óvatosan kézzel vágja, csatlakoztassa a tiplit, majd a lyukat töltsse ki és javítsa habarcs használatával
- Biztonságosan és ökológikus eltávolítjuk, a műanyag csomagolást. Óvja a gyermekektől!
- Két ember együttműködését ajánljuk a tetőtelepítésnél

TISZTÍTÁS ÉS KARBANTARTÁS

- A tisztításhoz csak és csak enyhe szappan oldatot és puha rongyot használjon; Mosás után öblítse le tiszta vízzel; Vigyázzon, hogy ne karcolja piszkos ronggyal vagy piszkos szivaccsal
- Ne használjon tisztítószereket, amelyek oldószert tartalmaznak, se tisztítószereket az alkohol alapján és alkoholtartalmú tisztítószereket (pl. Iron vagy Okena)
- A tető műanyag üvegezése nem érintkezhet vegyi tisztítószerekkel és oldószerekkel, benzines típusú vegyszerekkel (háztartási benzin), aceton, toluol, klór (pl. Savo), terpentín, hígítószer (pl. S sorozat 6xxx), stb. .
- A tisztítószerek és az organikus oldószerek használata mindig a polikarbonát üveg tönkreteléséhez vezetnek
- FIGYELEM – a műanyag üvegezés nem festhető festékekkel, sem bevonattal (bár a vállalkozó azt állítja, hogy a termék, kompatibilis a polikarbonáttal vagy a plexiüveggel); a műanyag táblák bevonása az azonnali garanciavesztést jelenti, és a deszkák korai sérülését, majd az egész üvegezés sérülését
- A téli időszakban rendszeresen távolítja el a havat
- Ne feledje, hogy a nedves hó nehéz, és ezért fordítson nagyobb figyelmet a tető falhoz rögzítésére, hogy megfeleljen az éghajlati feltételek az ön területén
- NAGYON FONTOS - tegyen intézkedéseket a tetőn (hóakadályok stb.), hogy a hó ne hulljon a bejárat elötetőre



PARAMETRY TECHNICZNE

- wytrzymałość daszków na obciążenie naciskiem - 0,8 kPa = daszki wytrzymują maksymalne obciążenie śniegiem 80 kg/m²
- wytrzymałość zadaszęń na rozciąganie - 0,2 kPa
- odporność pokrycia dachowego na uderzenie twardego przedmiotem – uderzenie o energii 2,5 J
- zadaszęnia przeznaczone są do zasłaniania wejść do budynków
- daszki są oszklone płytami poliwęglanowymi (PC) lub pleksiglasowymi (PMMA), dzięki czemu materiał poszycia wiaty jest tworzywem sztucznym o określonych właściwościach ogniowych, co może zasadniczo ograniczać zastosowanie wiaty w różnych budynkach:

- przeszklenie z poliwęglanu (PC) – reakcja na ogień wg EN 13501-1+A1:2009 to B, s1, d0
- oszklenie z plexi (PMMA) - reakcja na ogień zgodnie z EN ISO 11925-2 to E
- po dachach nie da się chodzić
- zamontować zgodnie z instrukcją montażu producenta

KOTWIENIE DO ŚCIANY - ZALECENIA

DASZEK NAD DRZWIAMI MUSI BYĆ MOCNO ZAKOTWICZONY W ŚCIANIE. JEŚLI DASZEK JEST OBCIĄŻONY PRZEZ SIŁĘ ZEWNĘTRZNA (ŚNIEG, WIATR), WYWIERA ON ZNACZNE SIŁY, ABY WYCIĄGNAĆ KOŁKI ZE ŚCIANY. PRZED INSTALACJĄ NALEŻY SPRAWDZIĆ RODZAJ I JAKOŚĆ ŚCIANY. KAŻDY RODZAJ ŚCIANY WYMAGA INNEGO RODZAJU WKRĘTÓW I KOŁKÓW. SZCZEGÓLNA UWAGĘ NALEŻY ZWRÓCIĆ NA IZOLOWANE ŚCIANY Z WARSTWĄ IZOLACJI TERMICZNEJ (NP. STYROPIAN LUB SPECJALNA WEŁNA), KTÓRE WYMAGAJĄ INNYCH SPECJALNYCH WKRĘTÓW I KOŁKÓW. ŚCIANY PANELOWE LUB ŚCIANY ZE SPECJALNYMI PŁYTKAMI RÓWNIEŻ WYMAGAJĄ INNYCH KOŁKÓW. W SPRAWIE SPECJALNYCH WKRĘTÓW I KOŁKÓW NALEŻY ZAWSZE SKONSULTOWAĆ SIĘ ZE SPRZEDAWCĄ. JEŚLI ELEMENTY MOCUJĄCE ZOSTANĄ WYCIĄGNIĘTE ZE ŚCIANY, NIE JEST TO WADA PRODUKCYJNA OKAPU, ALE WADLIWE MOCOWANIE W ŚCIANIE.

WSKAZÓWKA BEZPIECZEŃSTWA

Podczas instalacji zaleca się stosowanie sprzętu ochronnego (odzież i obuwie, rękawice robocze i okulary. Profile aluminiowe i poliwęglan mają ostre krawędzie. Zadaszenie instalować tylko przy świetle dziennym lub bardzo dobrym oświetleniu sztucznym. Daszek składa się z wielu części, więc na instalację trzeba znaleźć wystarczająco dużo czasu. Zanim rozpoczną Państwo montaż należy sprawdzić, czy występują wszystkie części wymienione na liście. Proszę wyjąć pojedynczo części z opakowania, aby była możliwa ich lepsza identyfikacja. Należy zwrócić uwagę, aby części z otwartych paczek nie pomieszały się między sobą i nie zgubiły się. Kiedy brakuje czegoś, prosimy skontaktować się ze sprzedawcą i nie prowadzić montażu (gwarancja nie obejmuje uszkodzeń wpływem pogody, kiedy nie jest zmontowane kompletnie całe zadaszenie do końca.)



- montaż nieprowadzić w deszczu, wiatru lub burzy.
- nie prowadzić montażu pod wpływem alkoholu lub lekarstw, czy kiedy są Państwo zmęczeni lub mają zawroty głowy.
- zapobiec pobywaniu dzieci i zwierząt w miejscu montażu – grozi ryzyko wypadku
- uwaga przy używaniu drabiny – dotrzymywać warunki bezpieczeństwa producenta – uwaga na kable elektryczne
- przy używaniu elektrycznych narzędzi dotrzymywać zasad w instrukcji obsługi producenta.
- uwaga na przewody elektryczne w ścianie przy wierceniu dziur do muru.
- przed wierceniem ważna jest lokalizacja przewodów elektrycznych w ścianie
- Jeżeli w miejscu wiercenia znajdują się przewody elektryczne lepiej zmienić umieszczenie zadaszenia lub otwory nie wiercić, ale ostrożnie wygłębić ręcznie i po umieszczeniu kółka znów zamurować.
- bezpiecznie i ekologicznie pozbyć się plastikowych opakowań i trzymać je z dala od dzieci
- do montażu zadaszenia wymagane są dwie osoby

CZYSZCZENIE I UTRZYMANIE

- do czyszczenia używać roztwór mydlany i miękką szmatkę, potem opłukać czystą wodą, uwaga na porysowanie przez brudną szmatkę
- nie używać środków czyszczących na bazie alkoholu czy innych środków chemicznych.
- unikać kontaktu poliwęglanu i środków chemicznych, rozpuszczalników i rozcieńczalników – przy ich użyciu dojdzie do uszkodzenia płyty poliwęglanowej
- UWAGA – płyty poliwęglanowe nie można malować żadnym rodzajem barwy. Pomalowanie płyt spowoduje ich uszkodzenie i utratę gwarancji.
- podczas zimy regularnie usuwać śnieg
- należy pamiętać, że mokry śnieg jest bardzo ciężki i trzeba zwrócić uwagę aby przymocowanie zadaszenia do muru odpowiadało warunkom klimatycznym, panującym w danym regionie
- **BARDZO WAŻNE** - zastosuj środki na dachu (ograniczniki śniegu itp.), aby zapobiec spadaniu śniegu z dachu na zadaszenie wejścia

Návod na montáž

Montageanleitung für Pultvordach
 Assembly instructions for canopy
 Instruction de montage du auvent

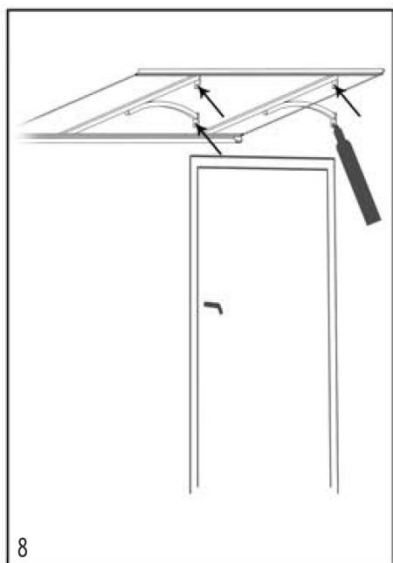
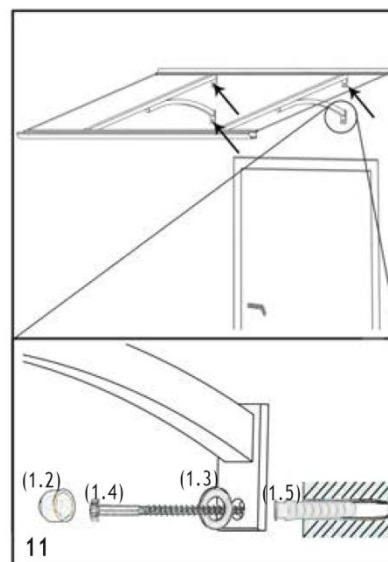
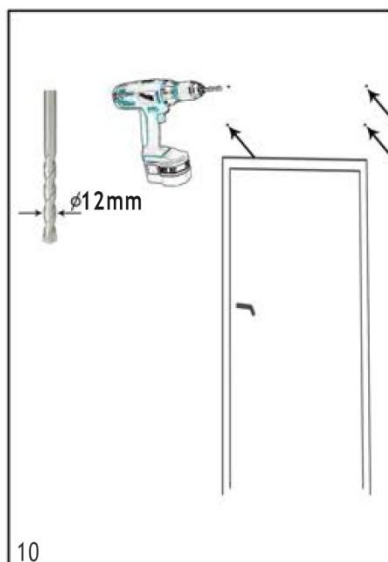
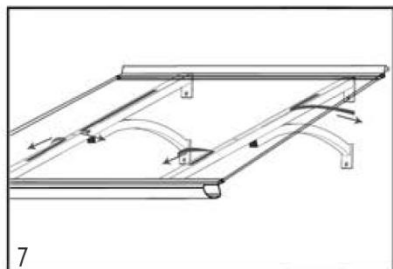
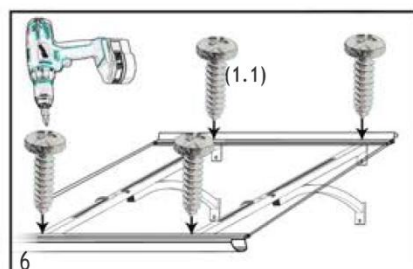
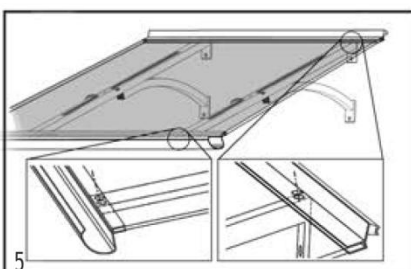
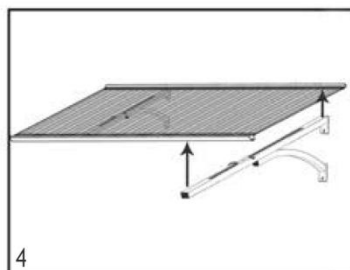
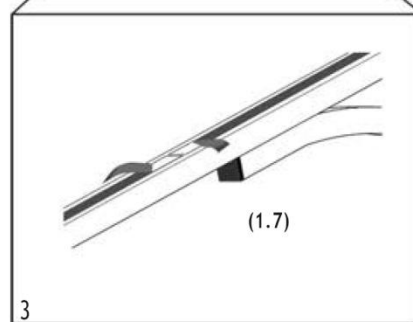
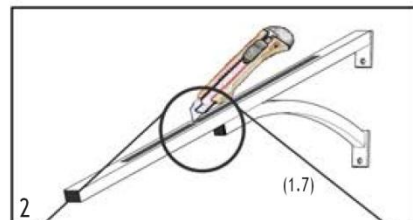
Symbol Symbole	Rysunek Zeichnung Figure	Množství Stückzahl Quantité
1.1		4
1.2		4
1.3		4
1.4		4
1.5		4
1.6		1
1.7		2

CZ - odstraňte ochrannou folii ze spodní strany desky (1.6). Odstraňte ochrannou folii z oboustranně lepicí pásky na nosnících. POZOR - deska bez folie se dá snadno poškrábat.

DE - Entfernen Sie die Schutzfolie von der unteren Seite der Polycarbonatplatte (1.6). Entfernen Sie die Schutzfolie vom doppelseitigen Klebeband der Wandhalterung. Achten Sie auf die Sauberkeit den Klebestellen.

GB - Remove the transparent protective film from one face of the polycarbonate panel (1.6) (you can leave the film on the opposite side. The side with the protective film should be at the top of the canopy. Attention: From this moment the polycarbonate panel is very sensitive to scratches.

F - Retirer le film transparent de protection de la plaque polycarbonate (1.6). Attention: A partir de ce moment la plaque est sensible aux griffes! Laisser le film bleu (ou avec des inscriptions), afin de protéger la plaque des griffes pendant le montage. Ce film doit se trouver au dessus ttaprès le montage



CZ - desky čistěte pouze podle pokynů v odstavci "Čištění a údržba"

DE - PFLEGE DES DACHES : Das Vordach ist mit einem weichen Tuch oder Schwamm und mit einem milden Reinigungsmittel zu reinigen. Keine lösungsmittelhaltigen oder scheuernden Reinigungsmittel verwenden.

GB - ATTENTION: Layers of snow and ice should be removed regularly from the canopy. The canopy doesn't resist of is not designed to support a large mass of snow or ice. Clean with a soft cloth and mild detergents.

F - ATTENTION: Il convient de supprimer régulièrement les couches de neige et de glace. Le auvent n'est pas conçu pour résister aux chocs provoqués par la chute de blocs de glace depuis une forte hauteur. Nettoyer le parois avec un chiffon doux et utiliser des détergents non agressifs pour l'entretien.