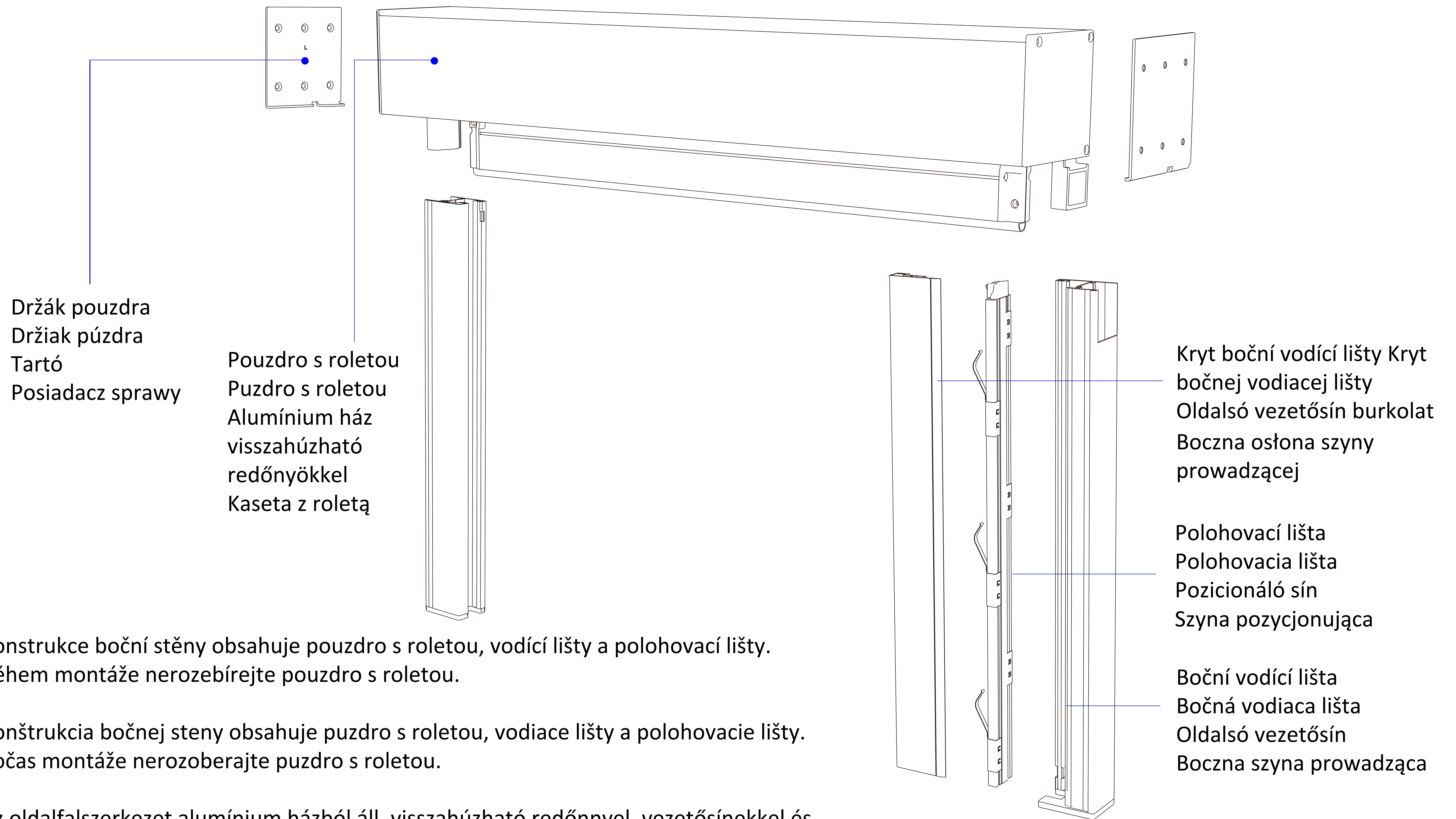


Montážní návod
Montážny návod
Telepítési utasítások
Instrukcja montażu



Konstrukce boční stěny obsahuje pouzdro s roletou, vodící lišty a polohovací lišty.
Během montáže nerozebírejte pouzdro s roletou.

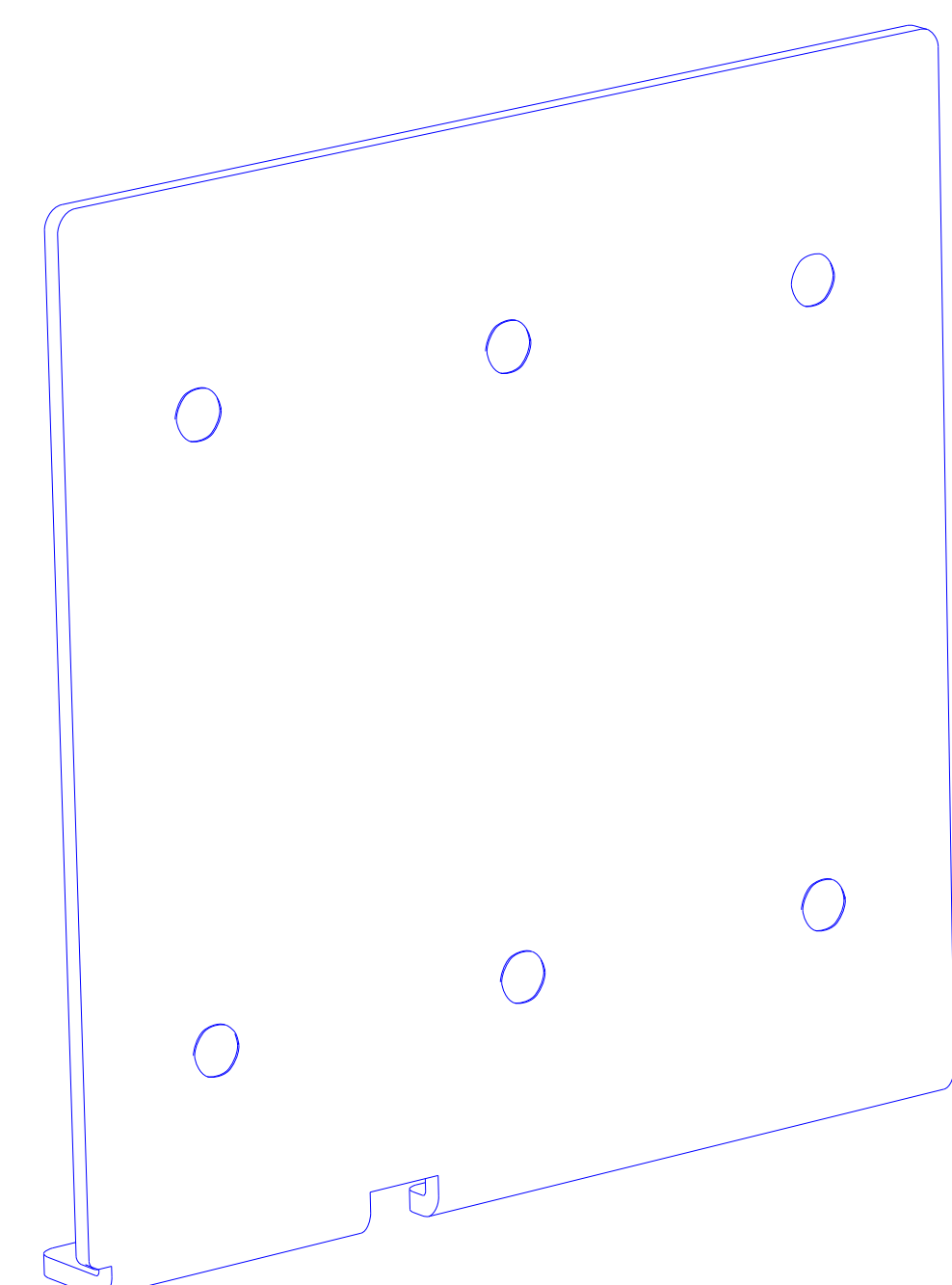
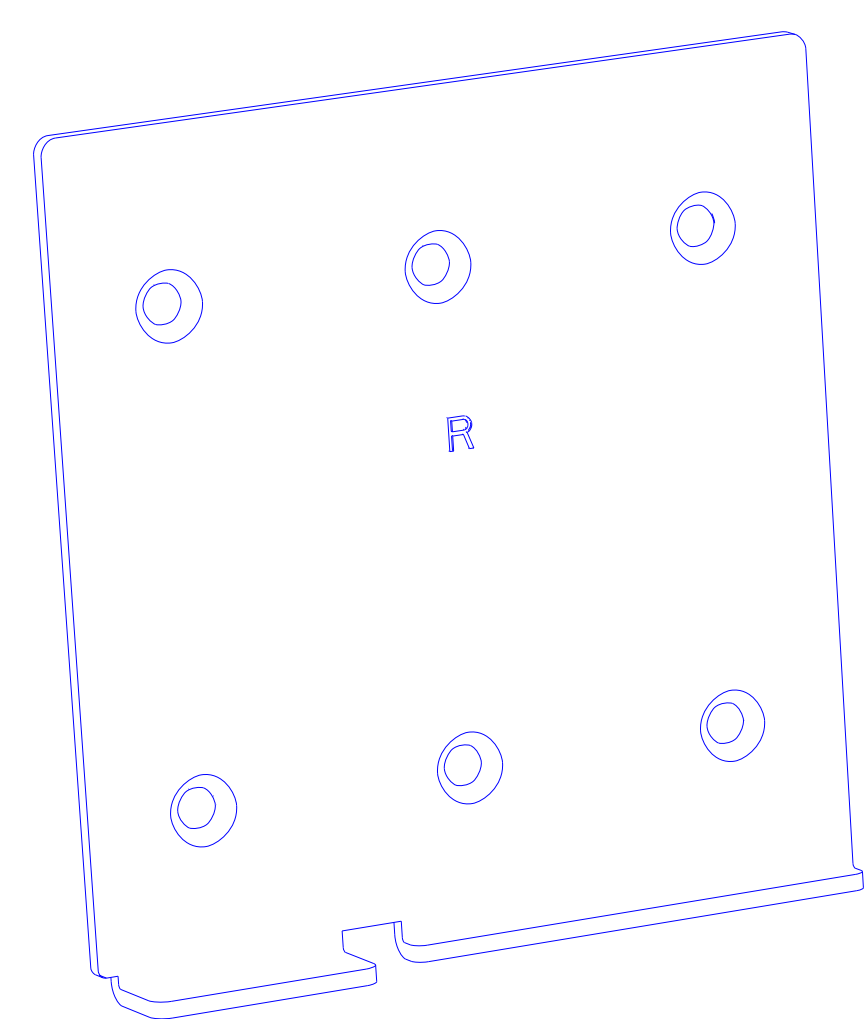
Konstrukcia bočnej steny obsahuje puzdro s roletou, vodiace lišty a polohovacie lišty.
Počas montáže nerozoberajte puzdro s roletou.

Az oldalfalszerkezet alumínium házból áll, visszahúzható redőnyvel, vezetősínekkel és pozicionáló sínekkel. A behúzható redőnyvel ellátott alumíniumház a beépítés során ne szerelje szét.

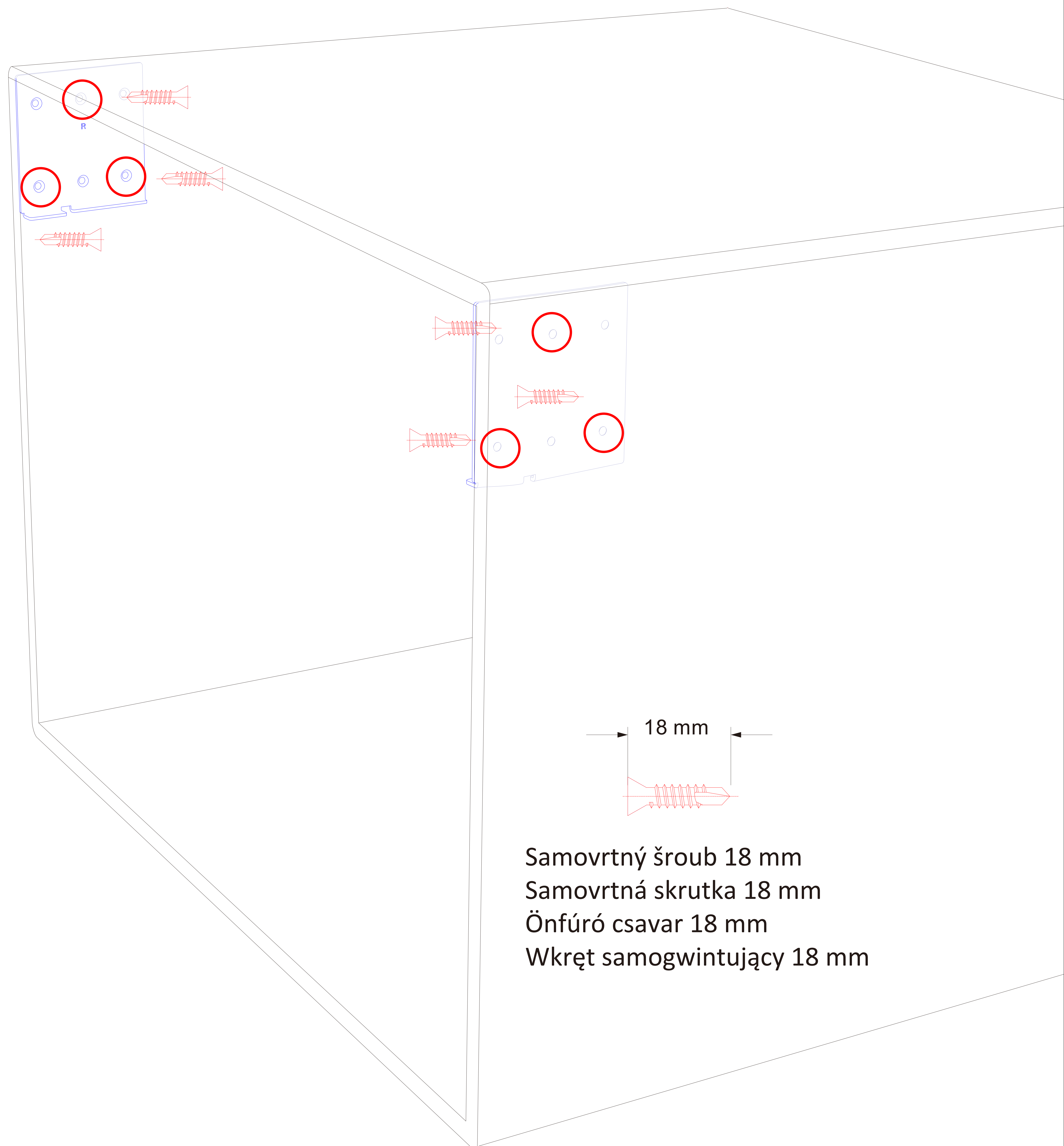
Konstrukcja ściany bocznej obejmuje obudowę rolety, prowadnice i szyny pozycjonujące.
Nie należy demontować obudowy rolety podczas instalacji.

Každou podpěru přišroubujte 3 šrouby - viz obrázek
Každú podperu priskrutkujte 3 skrutky - vid' obrázok
Csavarozzon minden támasztékot 3 csavarral - lásd a képet.
Przykręć każdy wspornik 3 śrubami - patrz zdjęcie

Levá podpěra pouzdra s roletou
Ľavá podpera puzdra s roletou
Baloldali alumínium ház tartó
Lewy wspornik obudowy z roletą



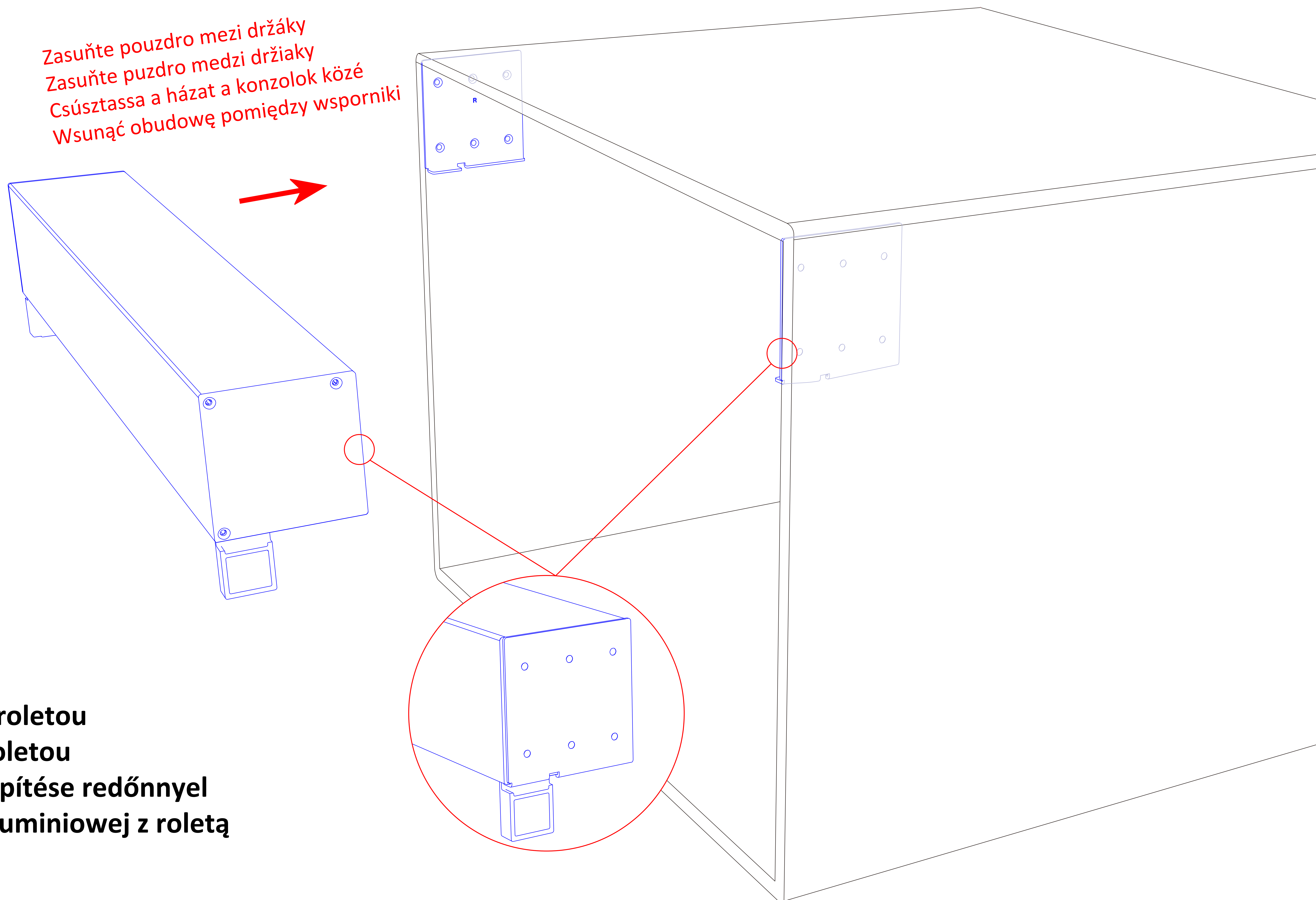
Pravá podpěra pouzdra s roletou
Pravá podpera puzdra s roletou
Jobb oldali alumínium ház tartó
Prawy wspornik obudowy z roletą



18 mm
Samovrtný šroub 18 mm
Samovrtná skrutka 18 mm
Önfúró csavar 18 mm
Wkręt samogwintujący 18 mm

Montáž bočních podpěr pro pouzdro s roletou
Montáž bočných podpier pre púzdro s roletou
A oldalsó támaszainak beépítése
Montaż wsporników bocznych obudowy rolety

Zasuňte pouzdro mezi držáky
Zasuňte puzdro medzi držiaky
Csúsztassa a házat a konzolok közé
Wsunąć obudowę pomiędzy wsporniki

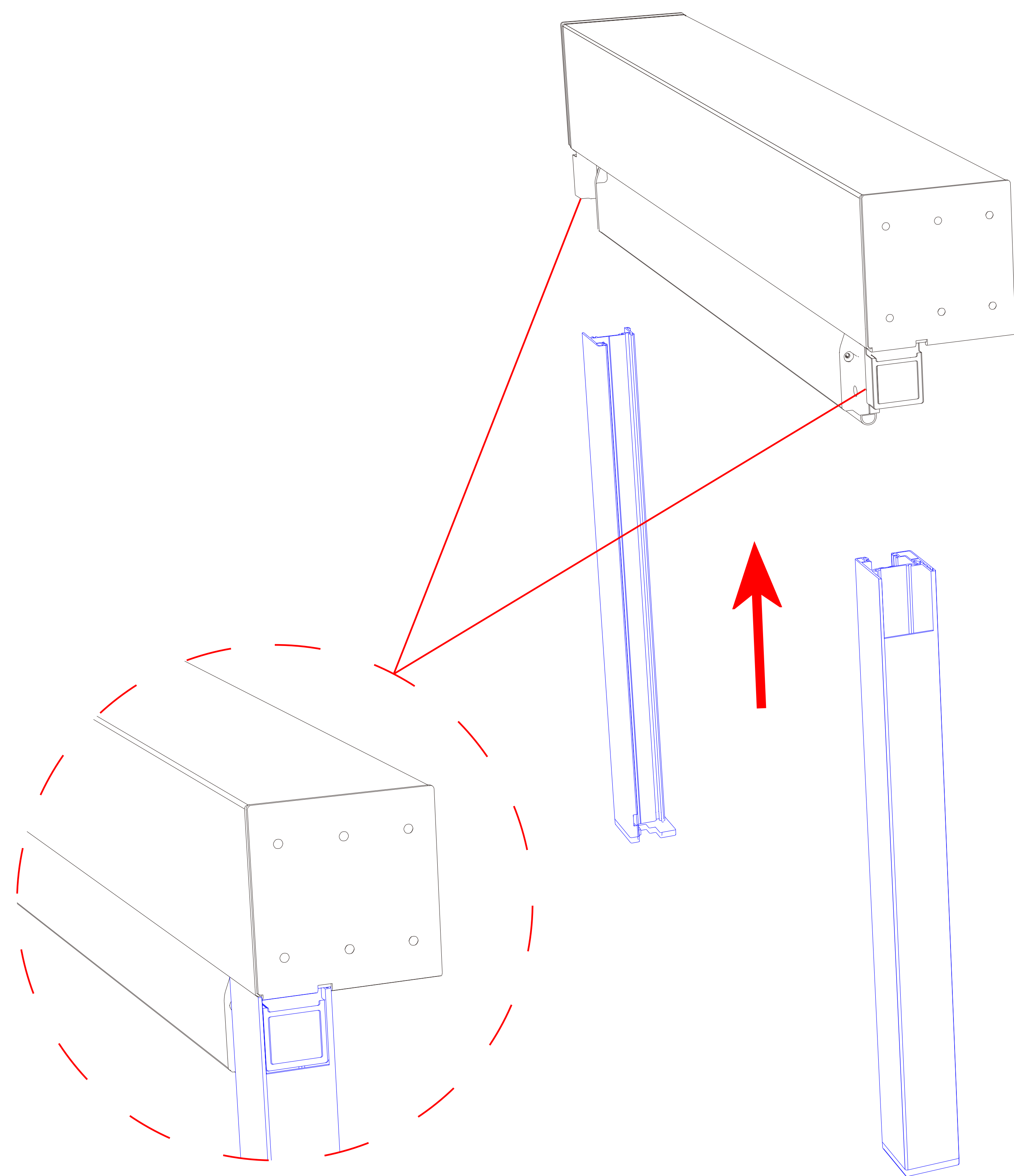


Montáž pouzdra s roletou

Montáž puzdra s roletou

Alumíniumház beépítése redőnnyel

Montaż skrzynki aluminiowej z roletą

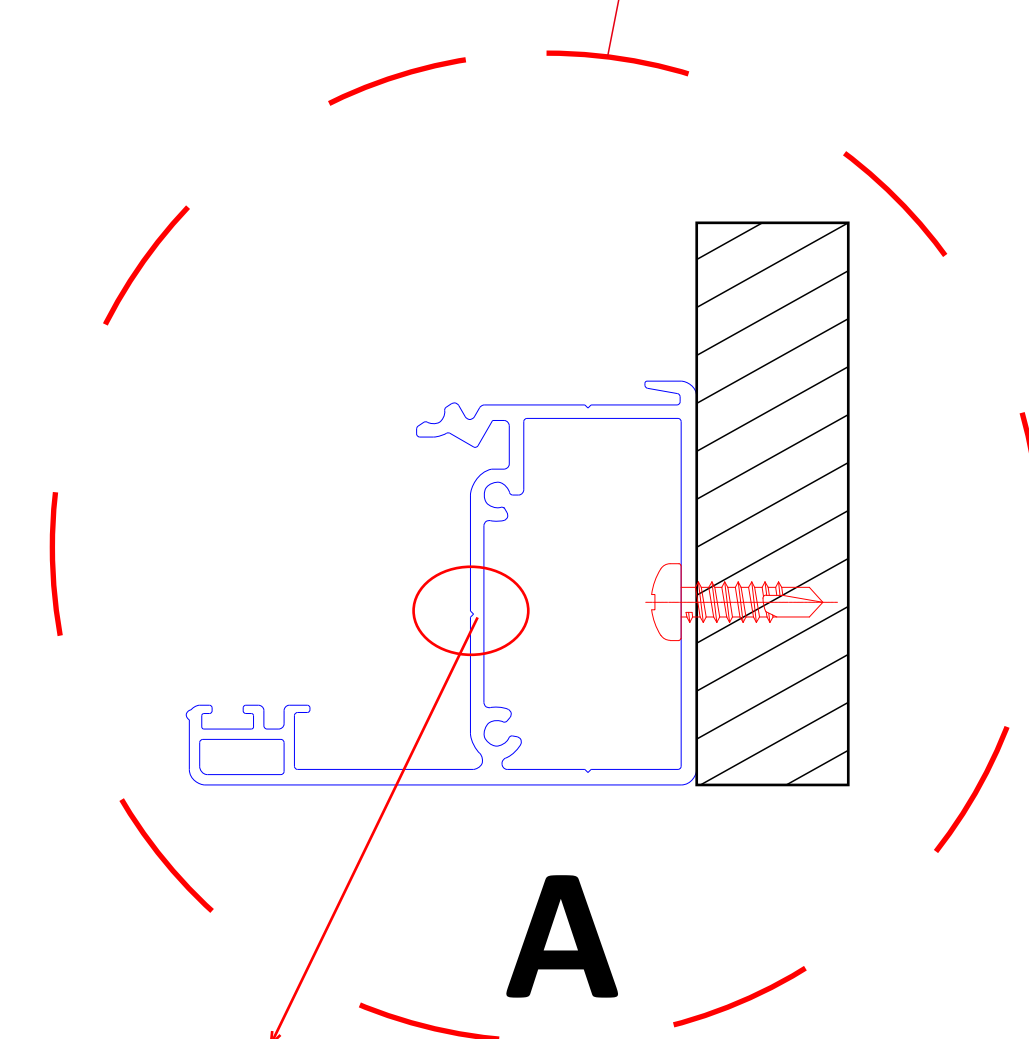


Namontujte levou a pravou boční lištu do pouzdra s roletou, obě lišty vyrovnejte do svislého směru a přišroubujte na nosnou nohu pergoly - viz detail A

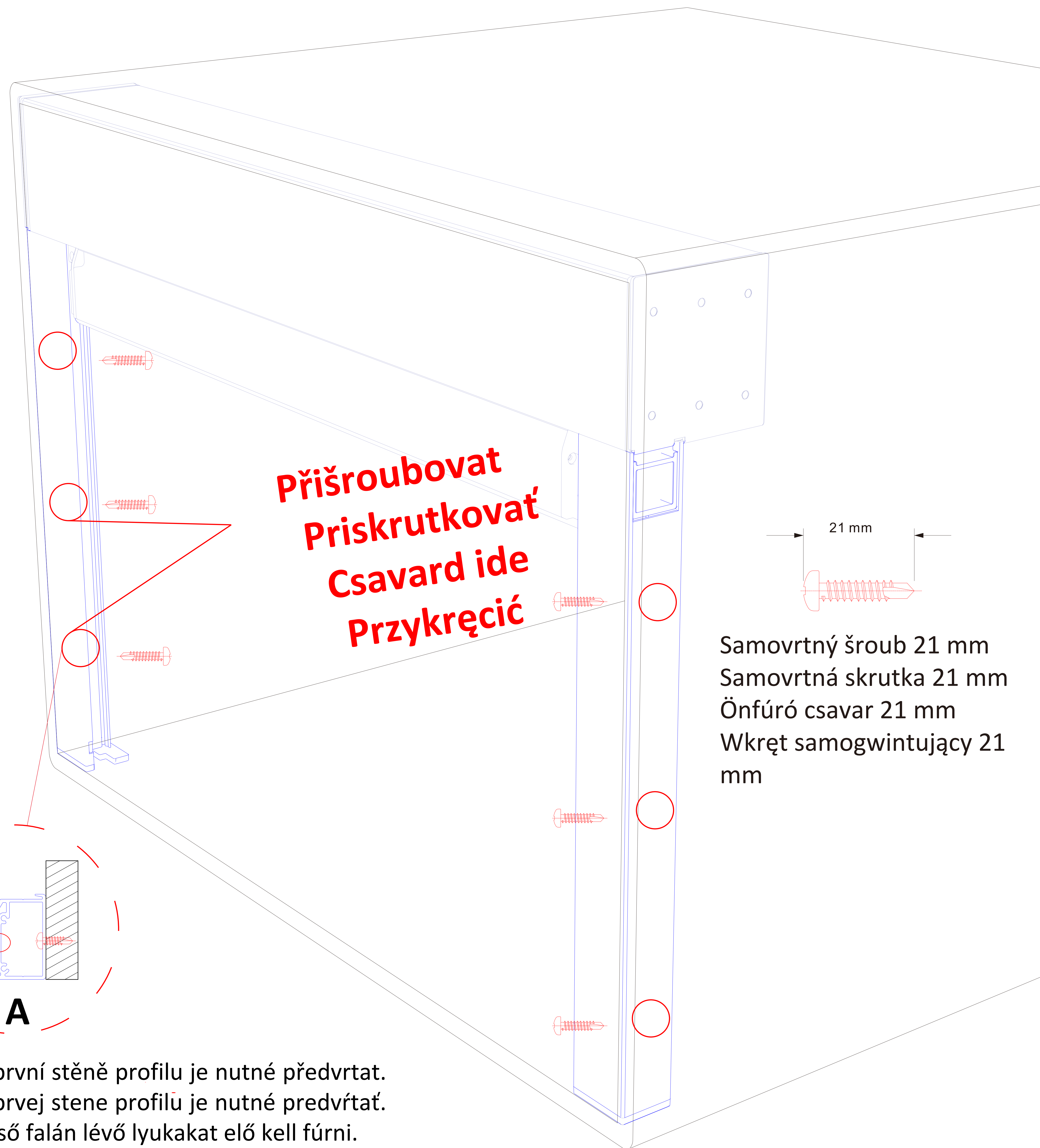
Namontujte ľavú a pravú bočnú lištu do puzdra s roletou, obe lišty vyrovnajzte do zvislého smeru a priskrutkujte na nosnú nohu pergoly - vid' detail A

Illesze a bal és jobb oldalsó síneket a redőnyházba, igazítsa mindkét sínt függőlegesen, és csavarozza őket a pergola tartó lábához - lásd az A részletet.

Zamontuj lewą i prawą szynę boczną w obudowie rolety, ustaw obie szyny pionowo i przykręć je do wspornika pergoli - patrz szczegół A.



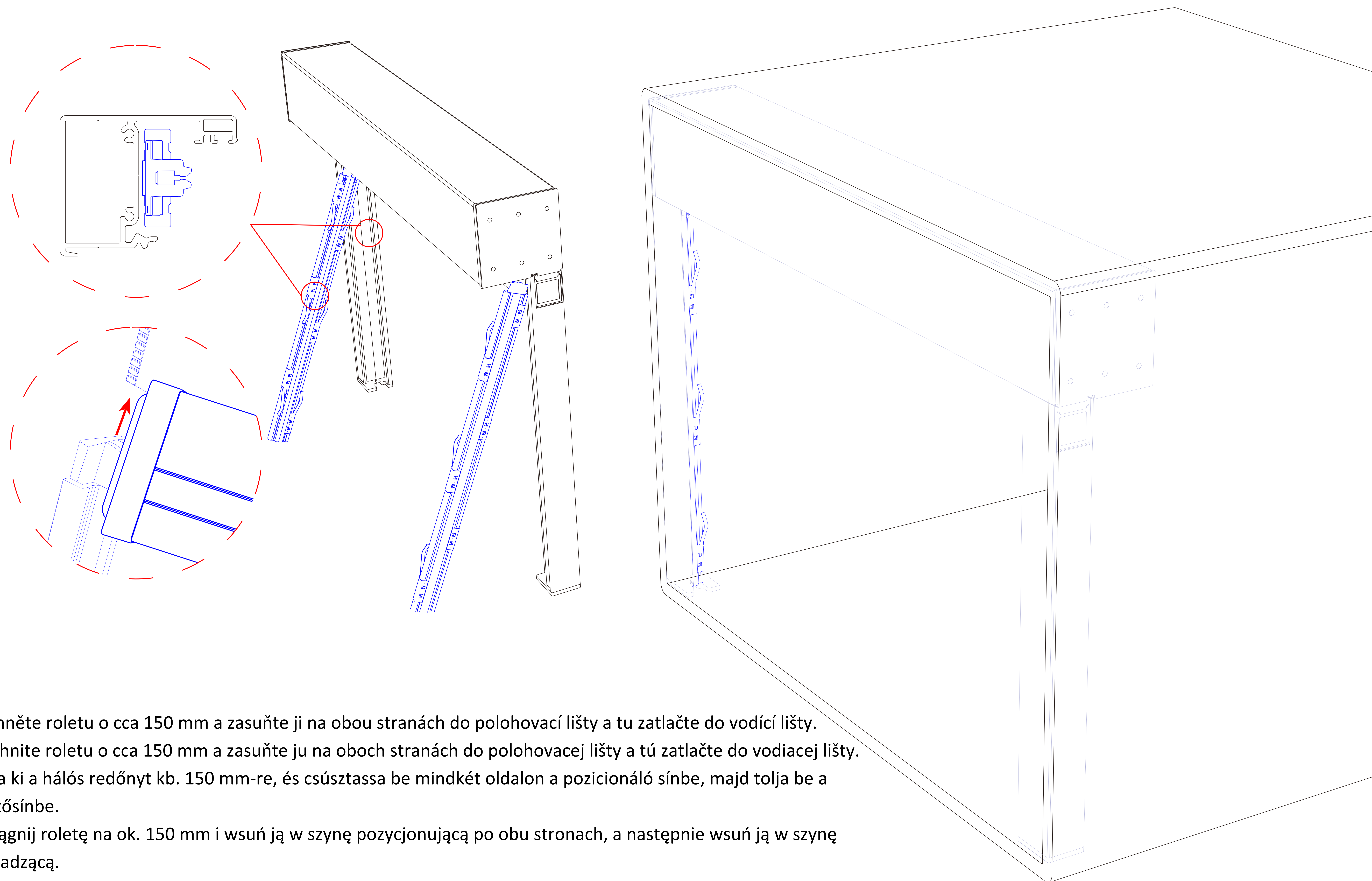
Otvory v první stěně profilu je nutné předvrtat.
Otvory v prvej stene profilu je nutné predvrtat.
A profil első falán lévő lyukakat elő kell fúrni.
Otvory w pierwszej ściance profilu muszą być wstępnie wywiercone.



Přišroubovat
Priskrutkovať
Csavarod ide
Przykręcić

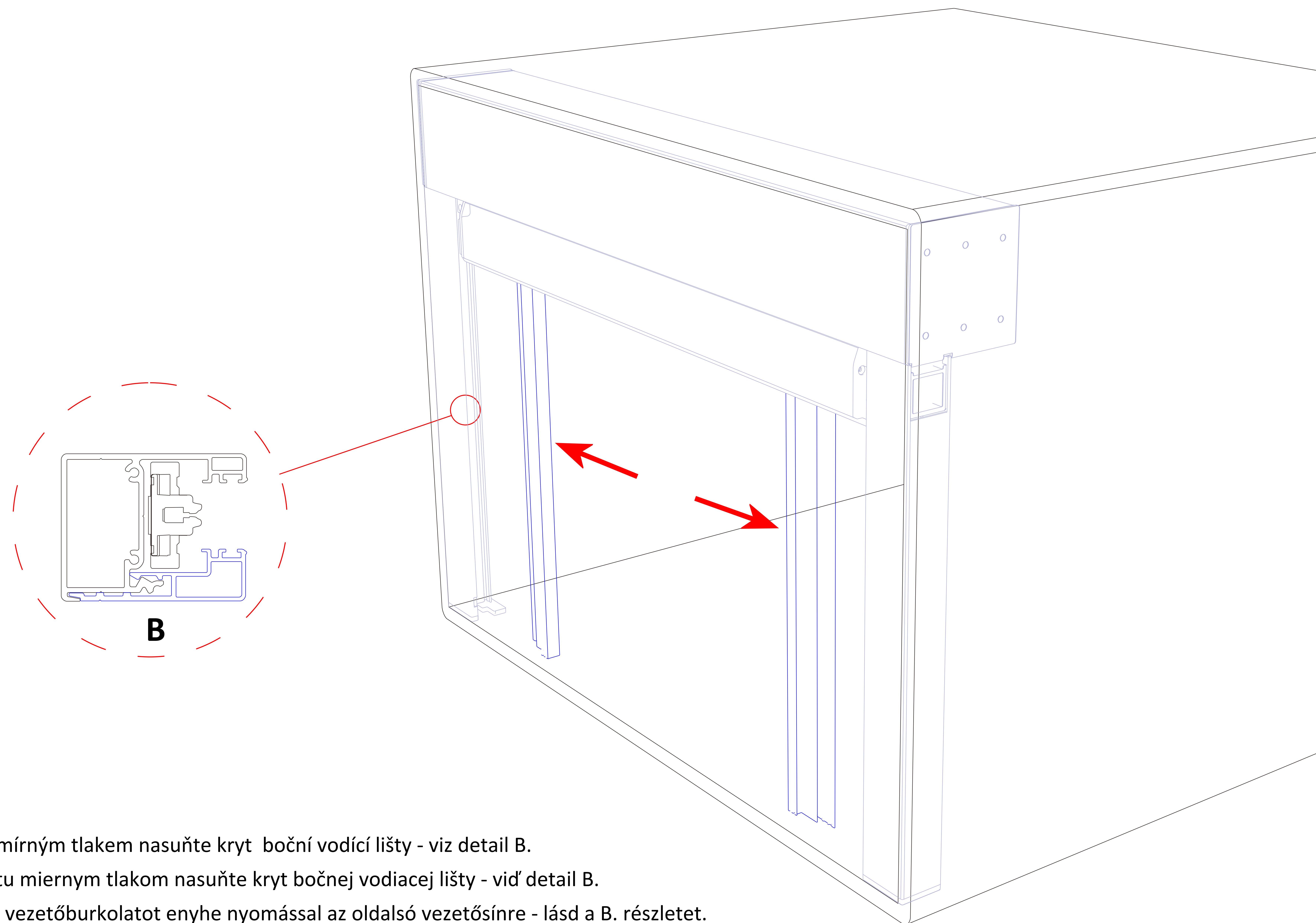
21 mm

Samovrtný šroub 21 mm
Samovrtná skrutka 21 mm
Önfúró csavar 21 mm
Wkręt samogwintujący 21 mm



Vytáhněte roletu o cca 150 mm a zasuňte ji na obou stranách do polohovací lišty a tu ztlačte do vodící lišty.
 Vytiahnite roletu o cca 150 mm a zasuňte ju na oboch stranách do polohovacej lišty a tú ztlačte do vodiacej lišty.
 Húzza ki a hálós redőnyt kb. 150 mm-re, és csúsztassa be mindkét oldalra a pozicionáló sínbe, majd tolja be a vezető sínbe.
 Wyciągnij roletę na ok. 150 mm i wsuń ją w szynę pozycjonującą po obu stronach, a następnie wsuń ją w szynę prowadzącą.

Installation Manual | ZC90 zip screen



Na boční vodící lištu mírným tlakem nasuňte kryt boční vodící lišty - viz detail B.

Na bočnú vodiacu lištu miernym tlakom nasuňte kryt bočnej vodiacej lišty - vid' detail B.

Csúsztassa az oldalsó vezetőburkolatot enyhe nyomással az oldalsó vezetősinre - lásd a B. részletet.

Nasunąć pokrywę prowadnicy bocznej na prowadnicę boczną, lekko dociskając - patrz szczegół B.