



NÁVOD K SESTAVENÍ

Dla języka polskiego, patrz strony 2.

Pre slovenský jazyka, vid' strana 3.



UKLÁDAČÍ BOX 439 LITRŮ

Ukládací boxy Lifetime® jsou navrženy tak, aby byly pevné a odolné. Snažíme se, aby sestavování bylo co možná nejjednodušší, ale bez snížení kvality. Pokud se na něčem pozastavíte, máme nástroje, jak vám pomoci:

- **Podívejte se na naše instruktážní videa**

Naskenujte níže uvedený kód a podívejte se, jak to do sebe vše zapadá.



<http://go.lifetime.com/60089playlist>

- **Sestavujte na rovném podkladu.**

- **Vezměte si na pomoc rodinu a známé**

Sestavení by 2 lidmi mělo trvat zhruba 30–60 minut.



NÁŘADÍ, KTERÉ BUDETE POTŘEBOVAT



7/16" (11 mm)



1/2" (13 mm)

3/8" (10 mm), 7/16" (11 mm),
1/2" (13 mm)



OBSAH

Seznam ikon.....	4
Varování a poznámky.....	5
Identifikátor dílů.....	6
Sestavení podlahy a zdí.....	7
Sestavení víka.....	14
Další varování.....	23
Čištění a údržba.....	27

POTŘEBUJETE POMOCI? ŘEKŇTE NÁM TO!

Naši experti v Lifetime® vám nabízí rychlé odpovědi a výborný zákaznický servis.

Volejte na číslo: **+1-800-225-3865**
Pondělí – pátek: 7:00 – 17:00 hodin MST
Sobota: 9:00 – 13:00 hodin MST

Webové stránky: www.lifetime.com/instructions
Živá podpora chat: www.lifetime.com/instructions

ČÍSLO MODELU A ID PRODUKTU (pokud nás budete kontaktovat, budete potřebovat obě dvě)
Číslo modelu: **60089** ID Produktu:



INSTRUKCJA MONTAŻU

Čeština viz strana 1.

Pre slovenský jazyka, vid' strana 3.



SKRZYŃIA O POJEMNOŚCI 439 LITRÓW

Skrzynie firmy Lifetime® są zaprojektowane tak, aby były silne i wytrzymałe. Dążymy do tego, by ich montaż był jak najłatwiejszy, nie narażając przy tym jakości. W przypadku, gdy utkniesz w trakcie montażu, dysponujemy narzędziami, które mogą pomóc:

- **Sprawdź nasze instruktażowe wideo**

Zeskanować poniższy kod i zobaczyć jak to wszystko do siebie pasuje.



<http://go.lifetime.com/60089playlist>

- **Montować na płaskiej powierzchni**

- **Poproś znajomego lub członka rodziny o pomoc**

Montaż powinien zająć 2 osobom około godziny.



WYMAGANE NARZĘDZIA



7/16" (11 mm) (x2)



1/2" (13 mm) (x2)



3/8" (10 mm)



SPIS TREŚCI

Objaśnienie ikon.....	2
Ostrzeżenia i uwagi.....	3
Identyfikator części.....	4
Montaż skrzyni.....	5
Montaż wieka.....	14
Dodatkowe ostrzeżenia.....	23
Czyszczenie i konserwacja.....	27

POTRZEBUJESZ POMOCY? POROZMAWIAJ Z NAMI!

Zadzwoń: **1-800-225-3865**

7.00 – 17.00 (od poniedziałku do piątku) czasu górskiego (MST)
oraz 9.00 – 13.00 w soboty, czas górski (MST)

Eksperti ds. montażu firmy Lifetime® szybko udzielają odpowiedzi i zapewniają doskonałą obsługę klienta.

Strona internetowa: www.lifetime.com/instructions

Rozmowa na żywo: www.lifetime.com/instructions

NR MODELU I NUMER ID PRODUKTU

(będziesz ich potrzebować przy rozmowie z nami)

Nr modelu: **Nr ID produktu:**

60089



POKYNY NA MONTÁŽ

Čeština viz strana 1.

Dla języka polskiego, patrz strony 2.



439 LITROV SKLADOVACÍ BOX

Skladovacie boxy Lifetime® sú navrhnuté tak, aby boli odolné a trvanlivé. Snažíme sa dosiahnuť čo najjednoduchšiu montáž bez obmedzenia kvality. Ak si neviete rady, máme dostupné nástroje, ktoré vám pomôžu:

- **Pozrite si naše inštruktážne videá**

Nasnímajte kód nižšie a pozrite si spôsob poskladania všetkých dielov.



<http://go.lifetime.com/60089playlist>

- **Montáž vykonávajte na rovnom povrchu**

- **Zapojte do činnosti priateľov a rodinu**

Realizácia montáže by mala 2 osobám trvať asi 30 až 60 minút.



POTREBNÉ NÁRADIE



OBSAH

Legenda k ikonám.....	4
Výstrahy a upozornenia.....	5
Označenie dielov.....	6
Montáž spodného dielu a stien.....	7
Montáž veka.....	14
Ďalšia výstraha.....	23
Čistenie a údržba.....	27

POTREBUJETE POMÔČŤ? POROZPRÁVAJTE SA S NAMI!

Zavolajte na číslo: **1-800-225-3865**
pondelok až piatok od 7:00 do 17:00 MST.
a sobota od 9:00 do 13:00 MST.

Web: www.lifetime.com/instructions

Aktívna komunikácia: www.lifetime.com/instructions

Odborníci na montáž zo spoločnosti Lifetime® poskytujú
rýchlu odozvu a fantastický zákaznícky servis.

Č. MODELU A ID PRODUKTU

(BUDETE ICH POTREBOVAŤ PRI KONTAKTE S NAMI)

Č. MODELU: ID PRODUKTU:

60089



LEGENDA K IKONÁM / OBJAŚNIENIE SYMBOLI / LEGENDA K IKONÁM



- Upozorňuje na zvlášť důležitou pasáž.
- Wskazuje, gdy należy zwrócić szczególną uwagę.
- Označuje venovanie špeciálnej pozornosti pri čítaní.



- Udává součásti potřebné v dané sekci.
- Wskazuje części, których należy użyć do danej sekcji.
- Označuje diely používané pre danú časť.



- Udává, že v dané sekci nejsou žádné součásti zapotřebí.
- Wskazuje, że dla danej sekcji nie są wymagane żadne części.
- Označuje, že pre danú časť nie sú potrebné žiadne diely.



- Udává hardware potřebný v dané sekci.
- Wskazuje elementy montażowe potrzebne do danej sekcji.
- Označuje spojovacie prostriedky používané pre danú časť.



- Udává, že na dané stránce není žádný hardware zapotřebí.
- Wskazuje, że dla danej strony nie są potrzebne żadne elementy montażowe.
- Označuje, že pre danú časť nie sú potrebné žiadne spojovacie prostriedky.



- Udává nástroje potřebné v dané sekci.
- Wskazuje narzędzia potrzebne do danej sekcji.
- Označuje náradie používané pre danú časť.



- U konkrétního kroku udává, zda použít elektrickou vrtačku.
- Wskazuje, czy na danym etapie używać wiertarki elektrycznej.
- Označuje používanie/nepoužívanie elektrickej vŕtačky počas určitého kroku.



VAROVÁNÍ A POZNÁMKY / OSTRZEŻENIA I UWAGI / WÝSTRAHY A UPOZORNENIA

čeština:

- **Pokud nebudete dbát těchto varování, může to způsobit vážná zranění nebo poškození majetku a také ztrátu záruky.**
- Z důvodu zajištění bezpečnosti se nepokoušejte tento výrobek sestavit bez pečlivého dodržování pokynů.
- Povrch, na kterém bude domek stát, i na kterém jej budete stavět, musí být rovný. Pokud nebude povrch dostatečně rovný, domek nebude možné sestavit správně. Správné vyrovnaní povrchu vám z dlouhodobého hlediska ušetří čas, takže tento krok prosím nevynechávejte.
- Nezapomeňte, že plastové díly se mohou při přílišném utažení šroubů poškodit. Aby nedošlo k poškození, doporučujeme použít vrtačku s nízkou nastaveným točivým momentem. Nebo můžete použít křížový šroubovák č. 2.
- K sestavení je potřeba třech schopných dospělých osob.
- Všichni, kdo se účastní stavby, by měli mít během sestavování bezpečnostní brýle.
- Nepoužívejte ani v blízkosti boxu neskladujte horké předměty.
- Správné a úplné sestavení je základem minimalizování rizika nehody nebo zranění.
- **Většina zranění nastává při nesprávném použití a/nebo při nedodržování pokynů. Při používání tohoto výrobku dbejte zvýšené opatrnosti.**
- **Další varování jsou ke konci tohoto dokumentu.**

polski:

- **Nieprzestrzeganie tych ostrzeżeń może skutkować poważnymi obrażeniami ciała lub uszkodzeniami oraz spowoduje unieważnienie gwarancji.**
- Aby zapewnić bezpieczeństwo, nie należy montować tego produktu bez dokładnego przeczytania instrukcji.
- Powierzchnia wykorzystywana do montażu komody musi być pozioma. Jeśli powierzchnia nie jest prawidłowo wypoziomowana, komoda nie zostanie poprawnie złożona. Dzięki wypoziomowaniu powierzchni można zaoszczędzić czas, dlatego nie należy ignorować tego etapu.
- Należy pamiętać, że elementy z tworzywa ulegną uszkodzeniu, jeśli śruby będą zbyt mocno dociskane. Aby uniknąć uszkodzeń, zdecydowanie zaleca się użyć wiertarki z niskim momentem obrotowym. Można również użyć śrubokręta krzyżakowego typu Philips #2.
- Montaż jest przeznaczony dla dwóch dorosłych osób.
- Osoby uczestniczące w montażu powinny nosić okulary ochronne przez cały ten proces.
- Nie używać ani nie przechowywać gorących przedmiotów w pobliżu produktu.
- Prawidłowy i kompletny montaż jest konieczny do obniżenia ryzyka wystąpienia wypadków lub obrażeń ciała.
- **Większość obrażeń jest powodowanych przez nieprawidłowe użycie lub zaniechanie instrukcji. Podczas pracy z tym produktem należy zachować ostrożność.**
- **Dodatkowe ostrzeżenie znajduje się pod koniec niniejszego dokumentu.**

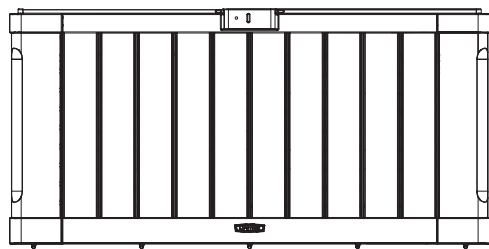
slovenský:

- **Opomenutie dodržiavať tieto výstrahy môže mať za následok vážne poranenie alebo poškodenie majetku a spôsobí skončenie platnosti záruky.**
- S cieľom zaistiť bezpečnosť sa nepokúšajte tento produkt montovať bez dôsledného dodržiavania pokynov.
- Povrch, na ktorom budete stavať alebo inštalovať konštrukciu, musí byť vodorovný. Ak povrch nebude správne vodorovný, konštrukciu nezmontujete správne. Správna vodorovnosť povrchu vám na dlhú dobu ušetrí čas, preto tento krok neignorujte.
- Dávajte pozor na nadmerné ťahovanie skrutiek, čím môžete plastové diely poškodiť. Aby ste zabránili poškodeniu, dôrazne odporúčame používať vrták s nízkym nastavením krútiaceho momentu. Možno použiť aj křížový skrutkovač (Phillips) č. 2.
- Montáž musia vykonávať tri spôsobilé dospelé osoby.
- Každá osoba, ktorá sa zúčastňuje montáže, musí počas montáže používať ochranné okuliare.
- Po dokončení dôrazne odporúčame konštrukciu ukotviť. Pozrite si pokyny uvedené v ďalších častiach tohto návodu.
- V oblastiach s výskytom silného sneženia odporúčame odstraňovať zo strechy sneh.
- V blízkosti boxu nepoužívajte ani neskladujte horúce predmety.
- Správna a úplná montáž sú základom na zníženie rizika úrazu alebo poranenia.
- **Väčšia úrazov je spôsobená nesprávnym používaním a/alebo nedodržaním pokynov. Pri používaní tohto produktu dávajte pozor.**
- **Dalšiu výstrahu nájdete na konci tohto dokumentu.**

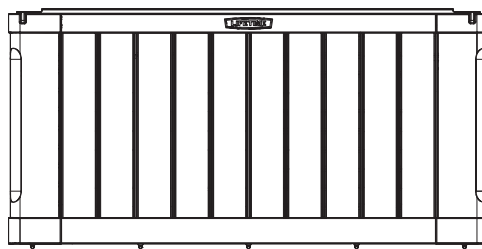


IDENTIFIKÁTOR DÍLŮ / IDENTYFIKATOR CZĘŚCI / OZNAČENIE DIELOV

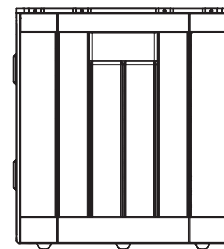
PLASTOVÉ DÍLY / CZĘŚCI Z TWORZYWA / PLASTOVÉ DIELY



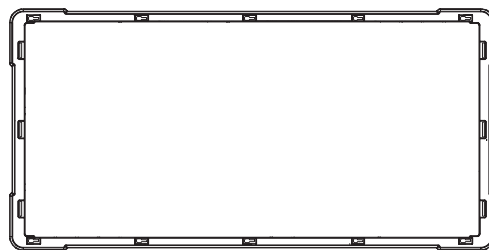
AMZ (x1)



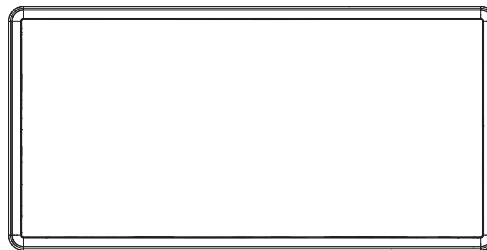
ANA (x1)



ANB (x2)



ANC (x1)



AND (x1)

KOVOVÉ DÍLY / CZĘŚCI METALOWE / KOVOVÉ DIELY

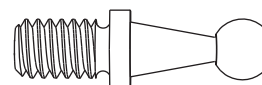


BKV (x1)

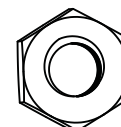
MALÉ ČÁSTI / MAŁYCH ELEMENTÓW / MALÝCH DIELOV



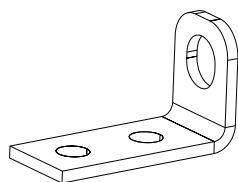
AKF (x2)



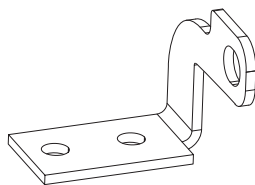
BET (x4)



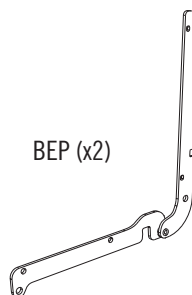
AAO (x4)



DRD (x1)



DRE (x1)



BEP (x2)

BUBLINKOVÝ SÁČEK / OPAKOWANIE KONTUROWE / VRECKO S MALÝMI DIELMI



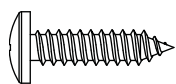
1

SESTAVENÍ PODLAHY A ZDÍ / MONTAŽ ŚCIANEK I SPODU / MONTAŻ SPODNÉHO DIELU A STIEN

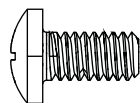


POŽADOVANÉ VYBAVENÍ / WYMAGANY SPRZĘT / POŽADOVANÉ SPOJOVACIE PROSTRIEDKY

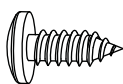
Bublínový sáčok / Opakowanie konturowe / Vrečko s malými dielmi



ADW (x4)



DRC (x1)



ADX (x6)

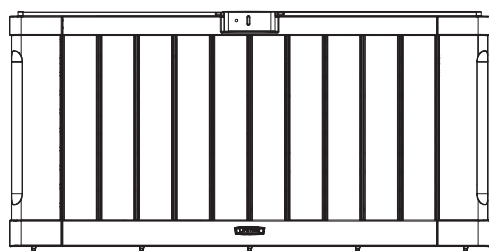


ADJ (x1)

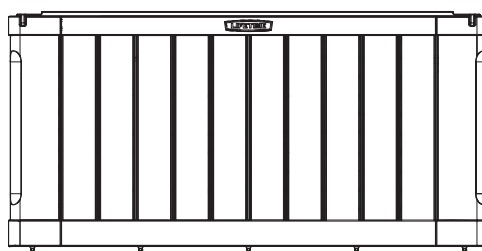


POŽADOVANÉ DÍLY / WYMAGANE CZĘŚCI / POŽADOVANÉ DIELY

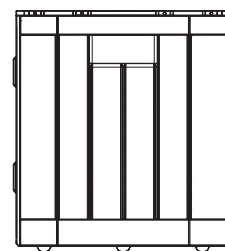
Plastové díly / Części z tworzywa / Plastové diely



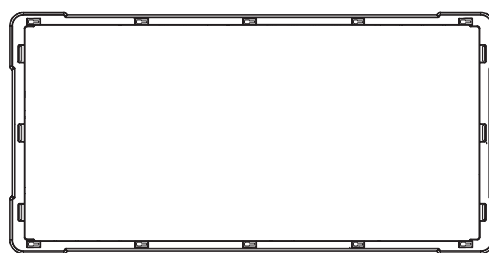
AMZ (x1)



ANA (x1)

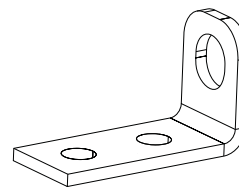


ANB (x2)



ANC (x1)

Malé části / Małych elementów / Malých dielov



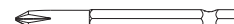
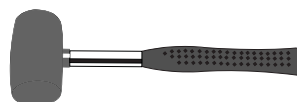
DRD (x1)



NÁŘADÍ, KTERÉ BUDETE POTŘEBOVAT / WYMAGANE NARZĘDZIA / POTREBNÉ NÁRADIE



7/16" (11 mm)

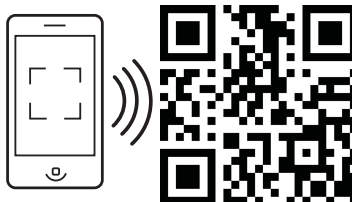


► ČÁST 1 (POKRAČOVÁNÍ) / SEKCJA 1 (CIĄG DALSZY) / 1. ČÁŠŤ (POKRAČOVANIE)

POŽADOVANÉ NÁRADÍ A VYBAVENÍ / WYMAGANE NARZĘDZIA I OSPRZĘT / POŽADOVANÉ NÁRADIE A SPOJOVACIE PROSTRIEDKY



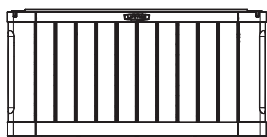
- Pokud máte s touto částí problémy, prohlédněte si níže uvedený odkaz na montážní video jak sestavit tuto část.
- W razie problemów z tą sekcją należy skorzystać z poniższego kodu, aby obejrzeć odpowiedni film instruktażowy.
- Ak máte problém s touto časťou, pomocou dolu uvedeného kódu si pozrite video s informáciami o montáži tejto časti.



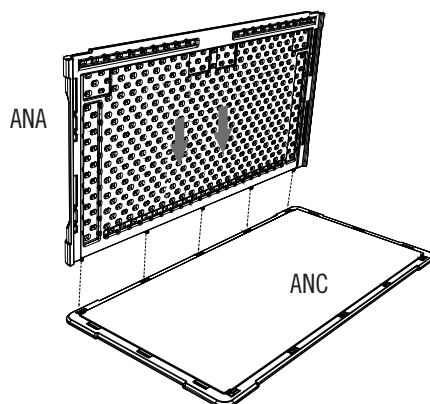
<http://go.lifetime.com/midbox>

1.1

- Vložte výstupky na spodní straně **zadního panelu (ANA)** do otvorů v **podlahovém panelu (ANC)**.
- Włóż zakładki w dolnej części **Tylnego panelu (ANA)** w gniazda w **Panelu podłogowym (ANC)**.
- Výčnelky na spodnej strane **zadného panela (ANA)** zasunúte do štrbín **podlahového panela (ANC)**.



ANA

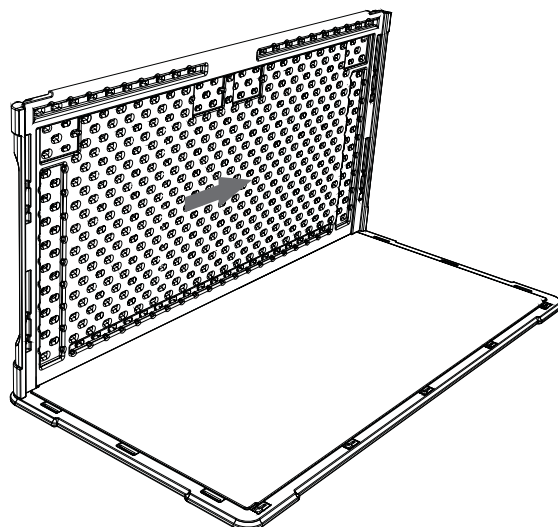


ANA

ANC

1.2

- Posuňte zadní panel doprava, dokud se nezastaví.
- Wsuń Tylny panel do prawej strony do momentu zatrzymania.
- Zadný panel posuňte doprava až na doraz.



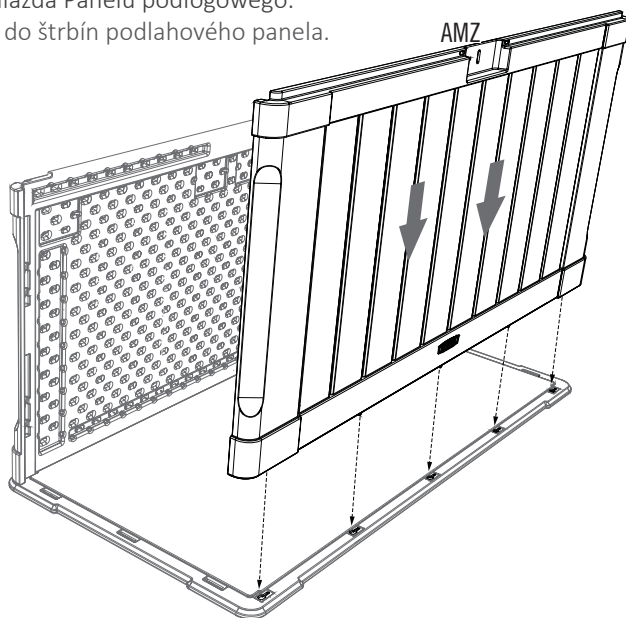
► ČÁST 1 (POKRAČOVÁNÍ) / SEKCJA 1 (CIĄG DALSZY) / 1. ČÁŠŤ (POKRAČOVANIE)

POŽADOVANÉ NÁRADÍ A VYBAVENÍ / WYMAGANE NARZĘDZIA I OSPRZĘT / POŽADOVANÉ NÁRADIE A SPOJOVACIE PROSTRIEDKY



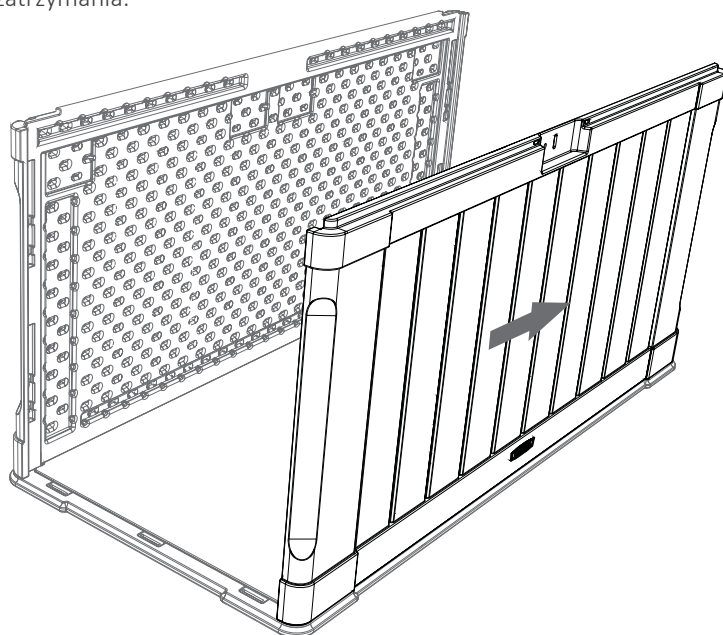
1.3

- Vložte výstupky na spodní straně **předního panelu (AMZ)** do otvorů v podlahovém panelu.
- Włóż zakładki w dolnej części **Przedniego panelu (AMZ)** w gniazda Panelu podłogowego.
- Výčnelky na spodnej strane **predného panela (AMZ)** zasuňte do štrbín podlahového panela.



1.4

- Posuňte přední panel doprava, dokud se nezastaví.
- Wsuń Przedni panel do prawej strony do momentu zatrzymania.
- Predný panel posuňte doprava až na doraz.



► ČÁST 1 (POKRAČOVÁNÍ) / SEKCJA 1 (CIĄG DALSZY) / 1. ČÁŠŤ (POKRAČOVANIE)

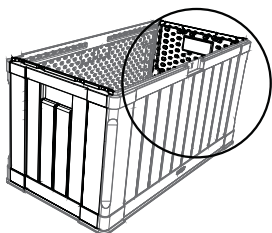
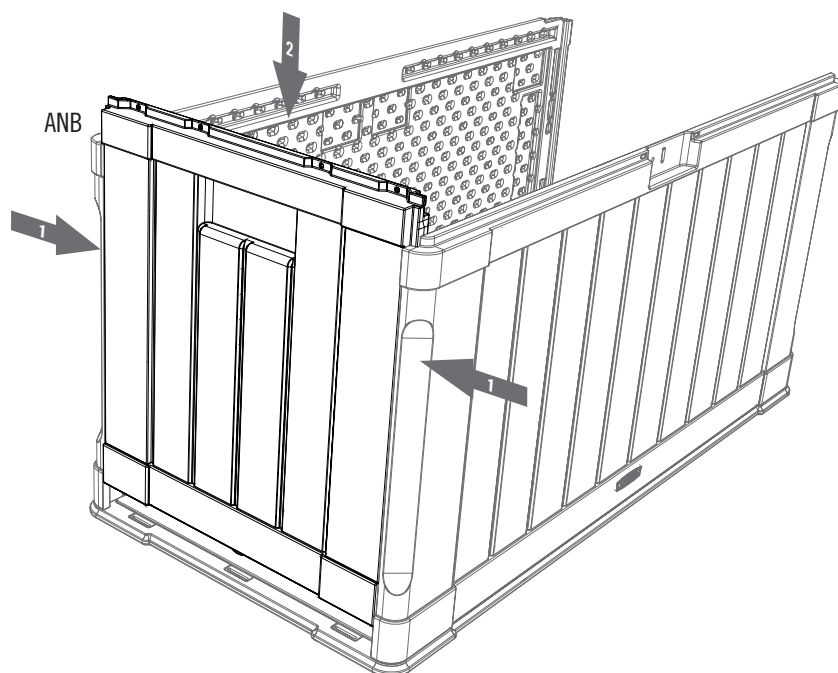
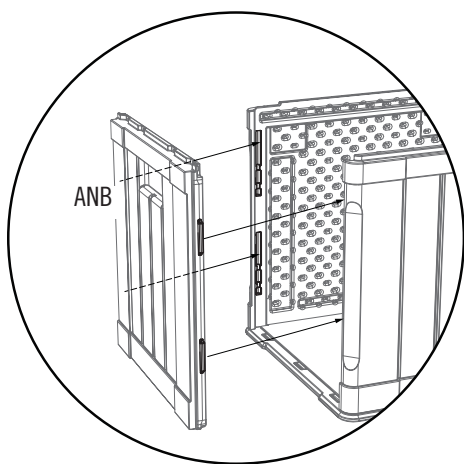
POŽADOVANÉ NÁRADÍ A VYBAVENÍ / WYMAGANE NARZĘDZIA I OSPRZĘT / POŽADOVANÉ NÁRADIE A SPOJOVACIE PROSTRIEDKY



1.5



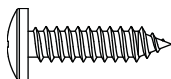
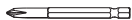
- Vložte výstupky podél postranní hrany **postranního panelu (ANB)** do otvorů v předních a zadních panelech. Zatlačte přední a zadní panely směrem dovnitř a posuňte boční panel směrem dolů, dokud výstupky nezacvaknou.
- Włóż zakładki wzdłuż bocznych krawędzi **Bocznego panelu (ANB)** w gniazda na Przednim i Tylnym panelu. Wepchnij Przedni i Tylny panel do wewnątrz oraz wsuń Panel boczny do momentu zablokowania zakładek w określonym miejscu.
- Výčnelky pozdĺž bočných hrán **bočného panela (ANB)** zasuňte do štrbín predného a zadného panela. Zatlačte predný a zadný panel dovnútra a bočný panel posuňte nadol, až kým sa výčnelky nezablokujú v správnej polohe.



- Opakujte krok 1.5 na protější straně.
- Powtórz krok 1.5 z drugiej strony.
- Krok 1.5 zopakujte pre opačnú stranu.

► ČÁST 1 (POKRAČOVÁNÍ) / SEKJA 1 (CIĄG DALSZY) / 1. ČAŠŤ (POKRAČOVANIE)

POŽADOVANÉ NÁŘADÍ A VYBAVENÍ / WYMAGANE NARZĘDZIA I OSPRZĘT / POŽADOVANÉ NÁRADIE A SPOJOVACIE PROSTRIEDKY



ADW (x4)

1.6

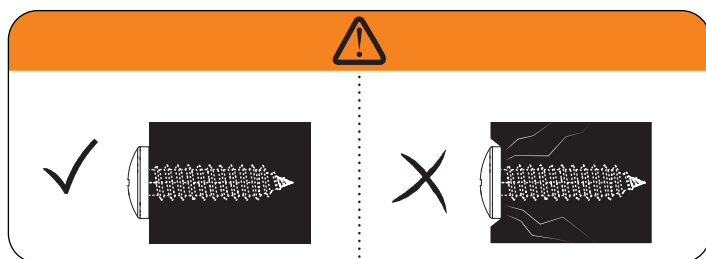
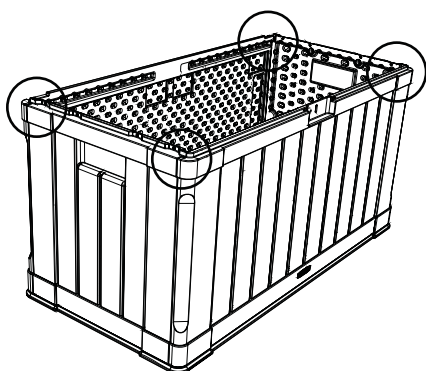
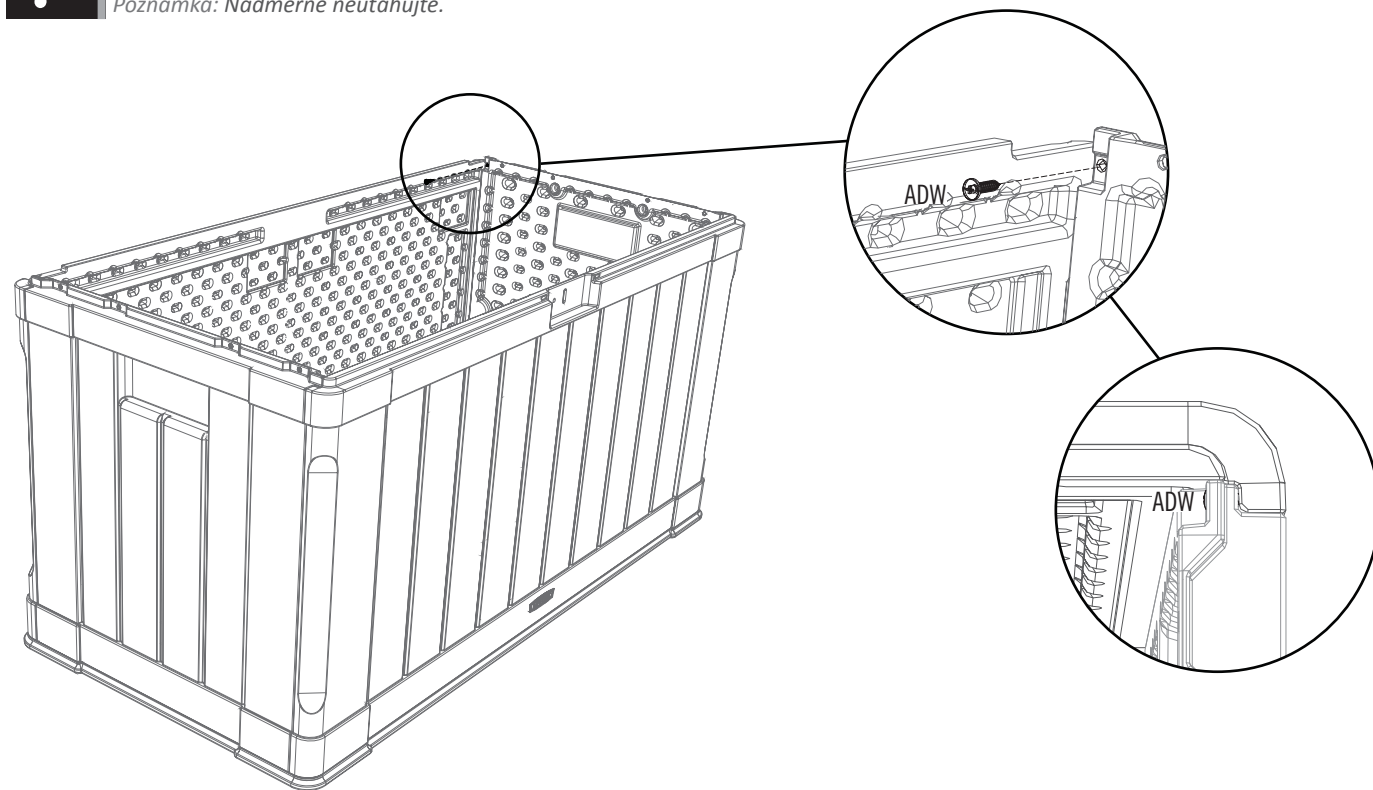
- Pomocí **šroubů (ADW)** zajistíte panely dohromady v místech, která jsou zobrazena.
- Zabezpeč Panelę za pomocą **Śrub (ADW)** w miejscu pokazany na rysunku.
- Panely zaisťte **skrutkou (ADW)** v zobrazenej polohe.



Poznámka: Nestrhněte závit.

Uwaga: Nie dociskać nadmiernie.

Poznámka: Nadmerne neťahujte.

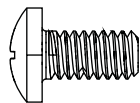


► ČÁST 1 (POKRAČOVÁNÍ) / SEKCJA 1 (CIĄG DALSZY) / 1. ČASŤ (POKRAČOVANIE)

POŽADOVANÉ NÁŘADÍ A VYBAVENÍ / WYMAGANE NARZĘDZIA I OSPRZĘT / POŽADOVANÉ NÁRADIE A SPOJOVACIE PROSTRIEDKY



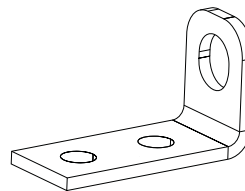
7/16"
(11 mm)



DRC (x1)



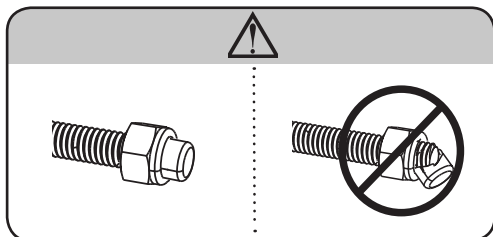
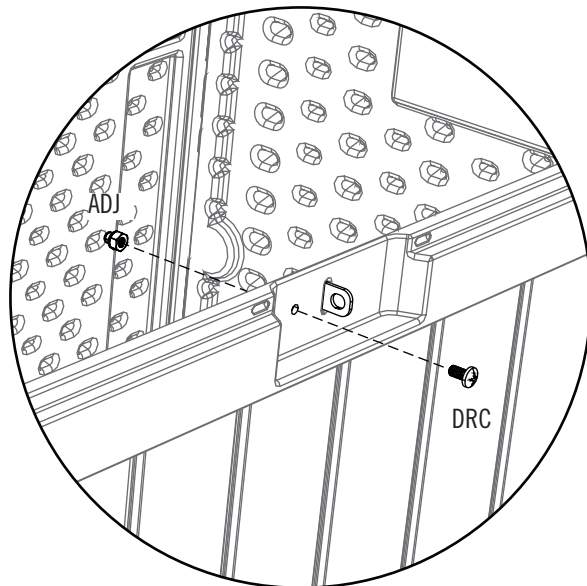
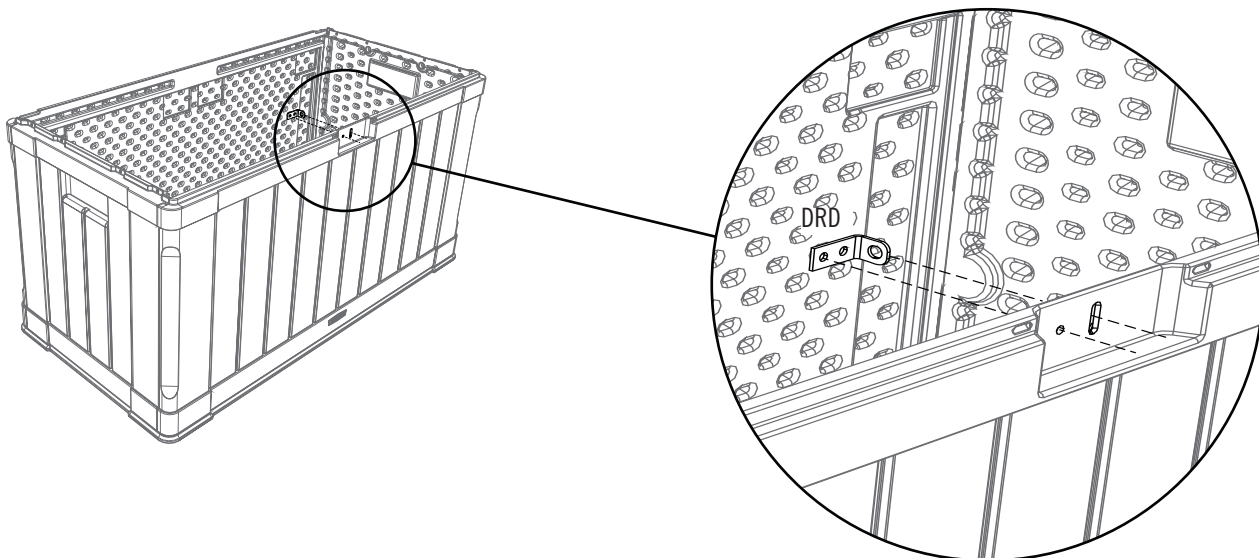
ADJ (x1)



DRD (x1)

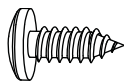
1.7

- Zasuňte **západku (DRD)** do štěrbin v čelním panelu. Zajistěte pomocí zobrazeného technického příslušenství.
- Umieść **Zatrząsk skrzyni (DRD)** w szczelinie znajdującej się w Panelu przednim. Zabezpiecz go przy pomocy wskazanych elementów konstrukcyjnych.
- Vložte **závoru (DRD)** do otvoru v prednom paneli. Pripevnite ju pomocou zobrazených nástrojov.



► ČÁST 1 (POKRAČOVÁNÍ) / SEKCJA 1 (CIĄG DALSZY) / 1. ČASŤ (POKRAČOVANIE)

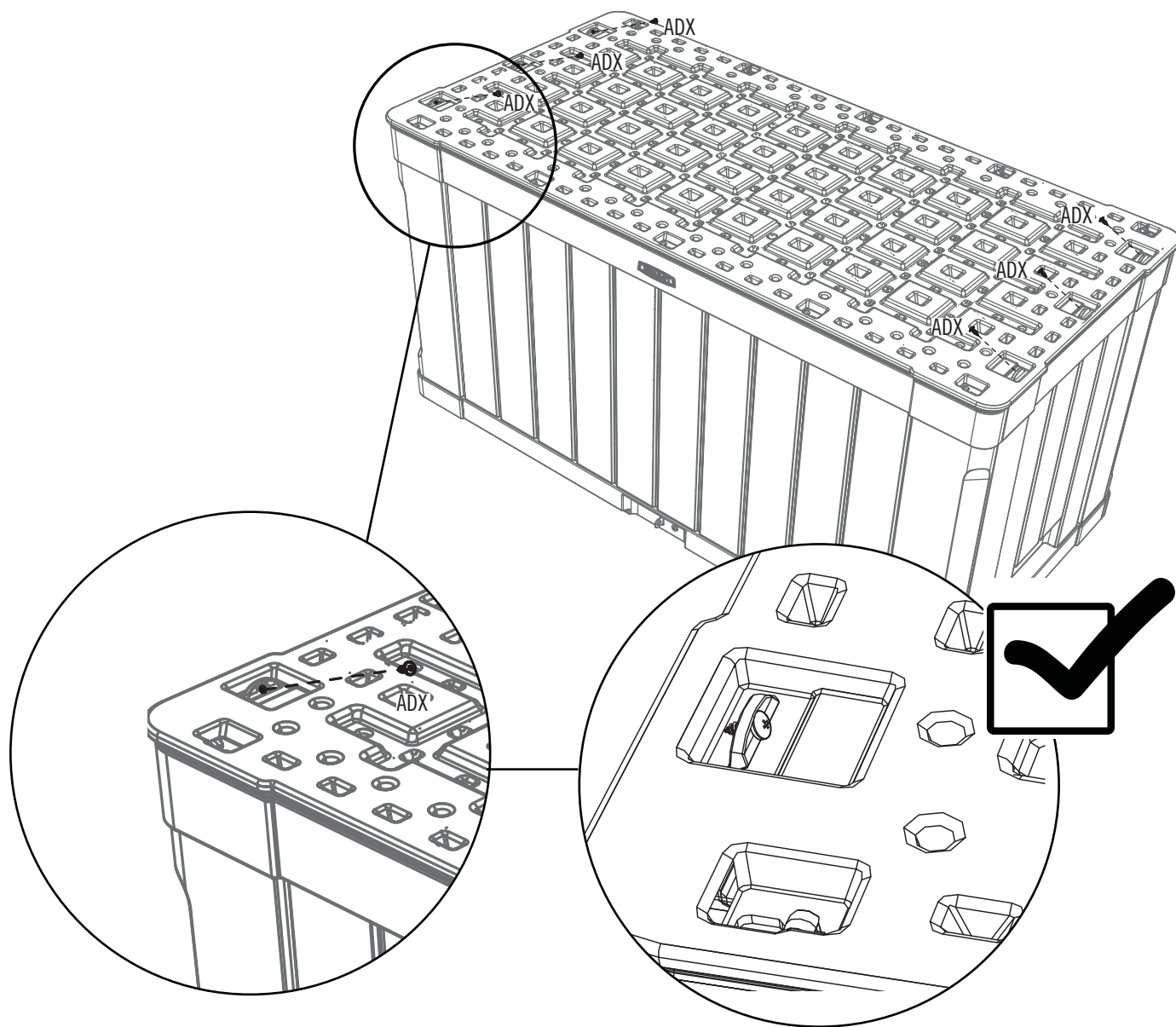
POŽADOVANÉ NÁRADÍ A VYBAVENÍ / WYMAGANE NARZĘDZIA I OSPRZĘT / POŽADOVANÉ NÁRADIE A SPOJOVACIE PROSTRIEDKY



ADX (x6)

1.8

- Úložný box převraťte a do každé příchytky vložte **šroub (ADX)**, jak je zobrazeno.
- Obróć Skrzynię do góry nogami i przykręć **Śrubę (ADX)** do każdej zakładki zgodnie z ilustracją.
- Prevráťte box a do každého výstupku vložte **skrutku (ADX)**, ako sa zobrazuje na obrázku.



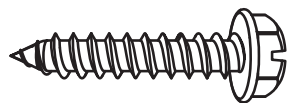
2

SESTAVENÍ VÍKA / MONTAŽ WIEKA / MONTÁŽ VEKA

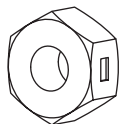


POŽADOVANÉ VYBAVENÍ / WYMAGANY SPRZĘT / POŻADOVANÉ SPOJOVACIE PROSTRIEDKY

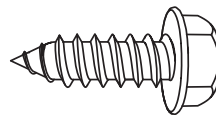
Bublínkový sáček / Opakowanie konturowe / Vrecko s malými dielmi



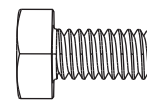
DRF (x4)



AAB (x6)



DQS (x4)



BES (x6)



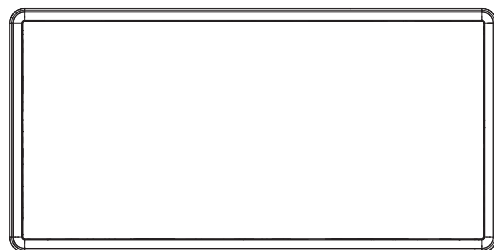
POŽADOVANÉ DÍLY / WYMAGANE CZĘŚCI / POŻADOVANÉ DIEŁY

Kovové díly / Części metalowe / Kovové diely



BKV (x1)

Plastové díly / Części z tworzywa / Plastové diely

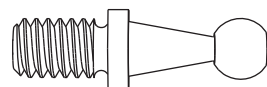


AND (x1)

Malé části / Małych elementów / Malých dielov



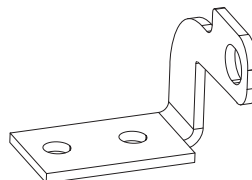
AKF (x2)



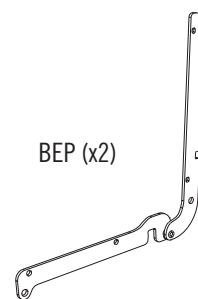
BET (x4)



AAO (x4)



DRE (x1)



BEP (x2)



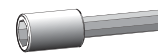
NÁŘADÍ, KTERÉ BUDETE POTŘEBOVAT / WYMAGANE NARZĘDZIA / POTREBNÉ NÁRADIE



7/16" (11 mm)



1/2" (13 mm)



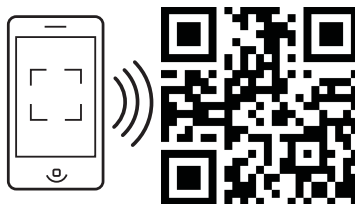
3/8" (10 mm)

► ČÁST 2 (POKRAČOVÁNÍ) / SEKCJA 2 (CIĄG DALSZY) / 2. ČÁŠŤ (POKRAČOVANIE)

POŽADOVANÉ NÁRADÍ A VYBAVENÍ / WYMAGANE NARZĘDZIA I OSPRZĘT / POŽADOVANÉ NÁRADIE A SPOJOVACIE PROSTRIEDKY



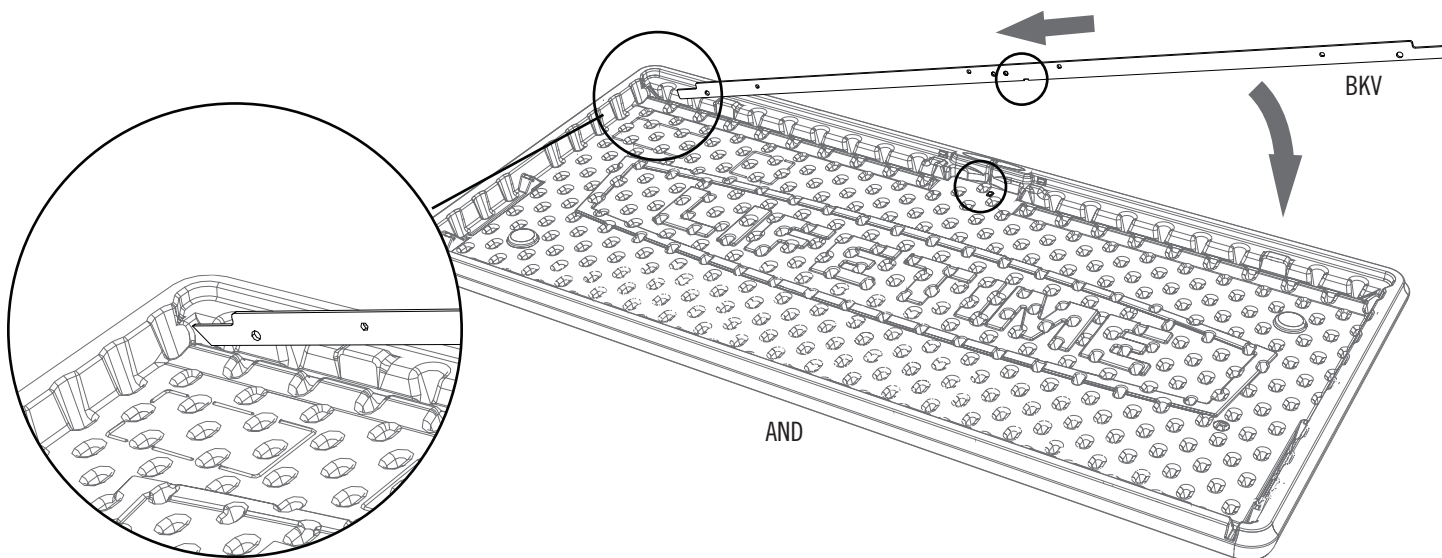
- Pokud máte s touto částí problémy, prohlédněte si níže uvedený odkaz na montážní video jak sestavit tuto část.
- W razie problemów z tą sekcją należy skorzystać z poniższego kodu, aby obejrzeć odpowiedni film instruktażowy.
- Ak máte problém s touto časťou, pomocou dolu uvedeného kódu si pozrite video s informáciami o montáži tejto časti.



<http://go.lifetime.com/midlid>

2.1

- Vložte konec **podpory víka (BKV)** do otvoru v předním rohu **víka (AND)**. Otočte podporu víka směrem dolů a vložte protější konec do otvoru v předním pravém rohu víka. **Drážka v podpěře musí být vyrovnána s knoflíkem na víku.**
- Włóż jeden koniec **Podpory pokrywy (BKV)** do gniazda w przednim rogu **Pokrywy (AND)**. Obróć Podporę pokrywy do dołu i włóż drugi koniec pokrywy do gniazda w prawym przednim rogu Pokrywy. **Wycięcie na krawędzi środkowej powinny być skupione na małej zgrubienia na pokrywie.**
- Zasuňte koniec **podpory vecka (BKV)** do štrbiny v prednom rohu **vecka (AND)**. Podporu vecka otočte nadol a opačný koniec zasuňte do štrbiny v prednom pravom rohu vecka. **Drážka v podpere by sa mala zarovnať s hlavicou na vecku.**

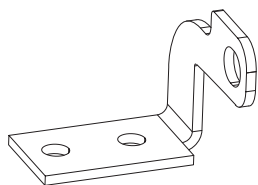


► ČÁST 2 (POKRAČOVÁNÍ) / SEKCIJA 2 (CIĄG DALSZY) / 2. ČAŠŤ (POKRAČOVANIE)

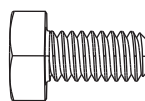
POŽADOVANÉ NÁRADÍ A VYBAVENÍ / WYMAGANE NARZĘDZIA I OSPRZĘT / POŽADOVANÉ NÁRADIE A SPOJOVACIE PROSTRIEDKY



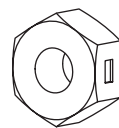
7/16" (x2)
(11 mm) (x2)



DRE (x1)



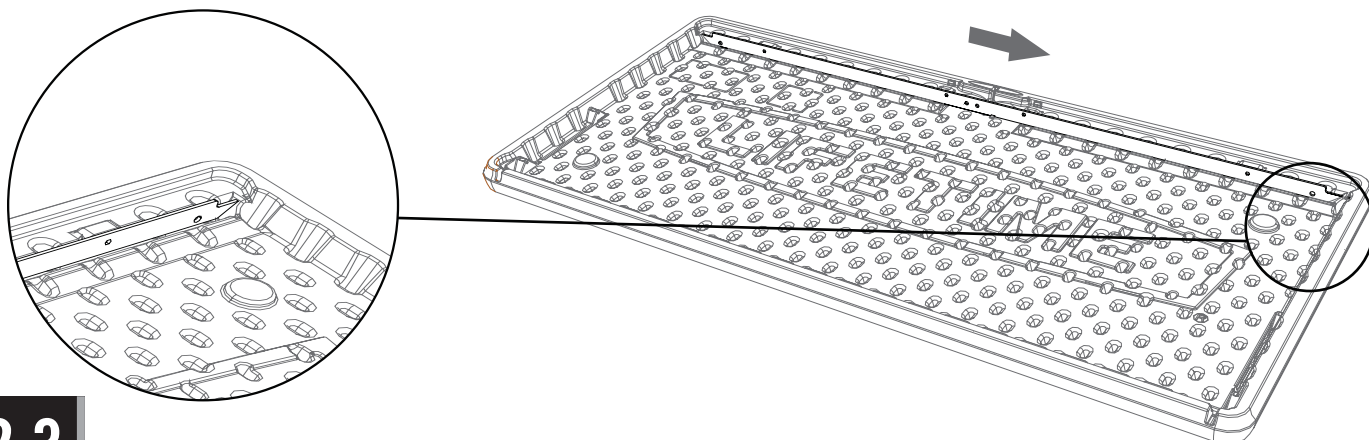
BES (x2)



AAB (x2)

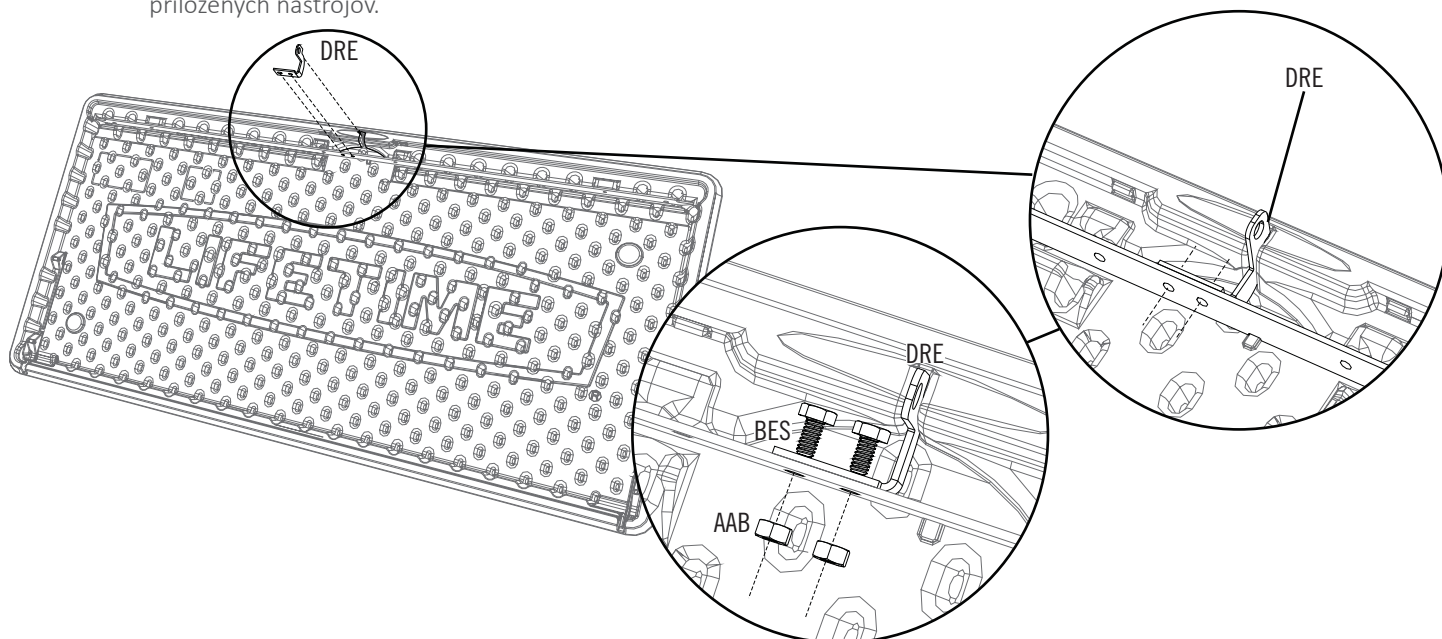
2.2

- Otočte podporu víka směrem dolů a vložte protější konec do otvoru v předním pravém rohu víka.
- Obróć Podporę pokrywę do dołu i włóż drugi koniec pokrywę do gniazda w prawym przednim rogu Pokrywę.
- Podporu veka otočte nadol a opačný koniec zasuňte do štěrby v prednom pravom rohu veka.



2.3

- Ustavte **západku víka (DRE)** do štěrby ve víku a srovnejte tyto dva otvory s otvory v podpěře. Zajistěte pomocí dodaného technického příslušenství.
- Umieść **Zatrask wieka (DRE)** w szczelinie mieszczącej się w Wieku i dopasuj dwa otwory z tymi mieszczącymi się w Podpórcę. Zabezpiecz go przy pomocy wskazanych elementów konstrukcyjnych.
- Nasadíte **zámku veka (DRE)** do otvoru na veku a zarovnajte obidva otvory s otvori v podpere. Pripevnite pomocou priložených nástrojov.

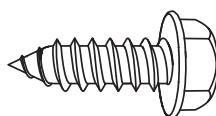


► ČÁST 2 (POKRAČOVÁNÍ) / SEKCJA 2 (CIĄG DALSZY) / 2. ČÁŠŤ (POKRAČOVANIE)

POŽADOVANÉ NÁRADÍ A VYBAVENÍ / WYMAGANE NARZĘDZIA I OSPRZĘT / POŽADOVANÉ NÁRADIE A SPOJOVACIE PROSTRIEDKY



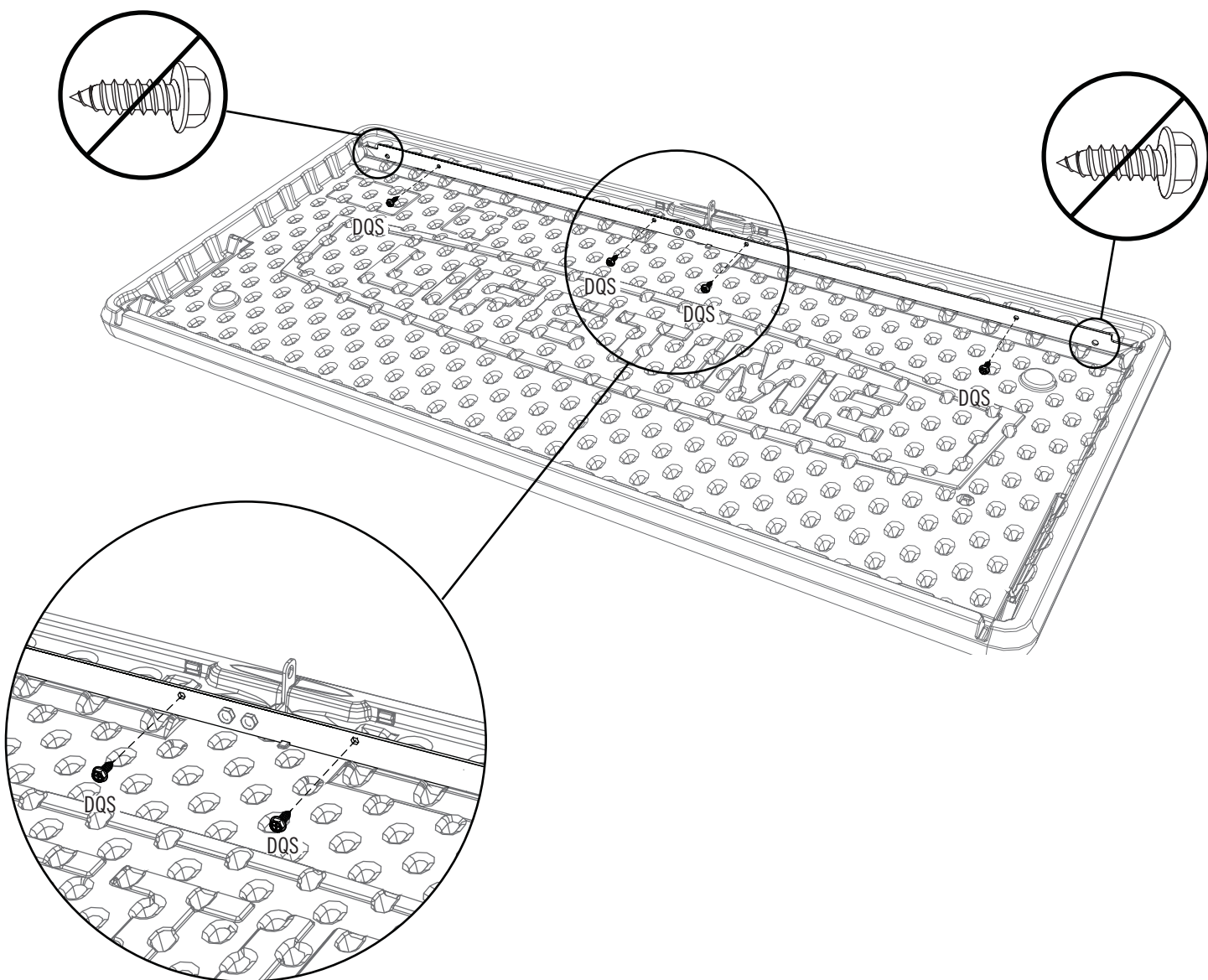
3/8"
(10 mm)



DQS (x4)

2.4

- Pomocí čtyř (4) šroubů (DQS) zajistíte podporu a víko dohromady v místech, která jsou zobrazena. Průměr šroubu je záměrně o kousek větší, než otvor, do kterého přijde. Ruční gola vám vložení šroubu usnadní.
- Dokręć Podporę do Pokrywy za pomocą czterech (4) Śrub (DQS) w miejscach pokazanych na rysunku. Średnica śruby celowo jest nieco większa niż średnica otworu. Użyj klucza nasadowego, aby ułatwić wkładanie Śrub.
- Podporu veka zaistíte k veku pomocou štyroch (4) skrutiek (DQS) v zobrazených polohách. Priemer skrutky musí byť o niečo väčší ako otvor. Na skrutkovanie skrutiek použijete nástrčkový kľúč.

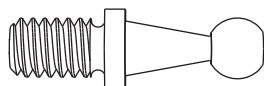


► ČÁST 2 (POKRAČOVÁNÍ) / SEKCJA 2 (CIĄG DALSZY) / 2. ČAŠŤ (POKRAČOVANIE)

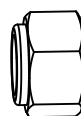
POŽADOVANÉ NÁRADÍ A VYBAVENÍ / WYMAGANE NARZĘDZIA I OSPRZĘT / POŽADOVANÉ NÁRADIE A SPOJOVACIE PROSTRIEDKY



1/2" (x2)
(13 mm) (x2)



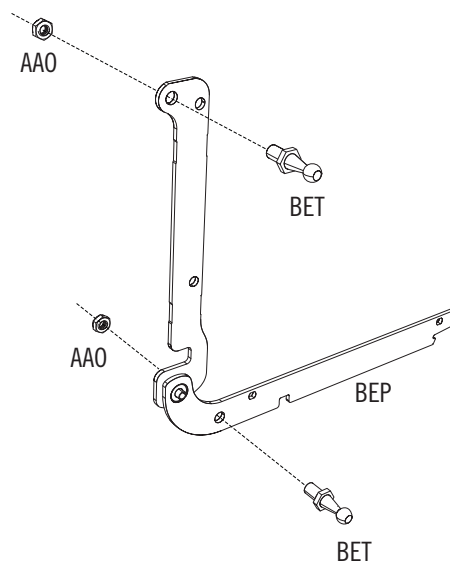
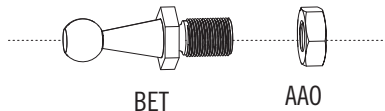
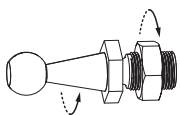
BET (x2)



AAO (x2)

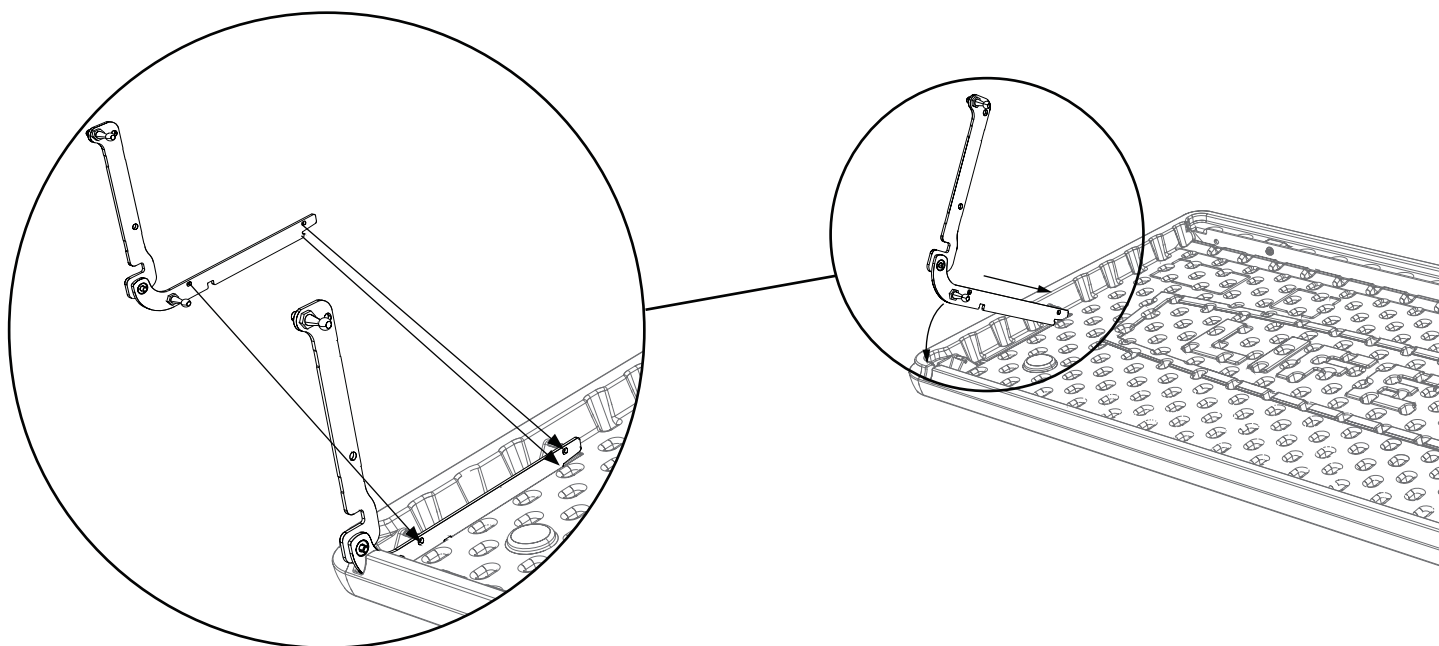
2.5

- **Závěs (BEP)** levé strany víka se sestaví dohromady tímto způsobem.
- **Zawias (BEP)** składany jest w taki sposób dla lewej strony Pokrywy.
- **Záves (BEP)** spojte pre ľavú stranu veka týmto spôsobom.



2.6

- Vložte levý závěs do otvoru a otočte jej směrem dolů tak, jak je zobrazeno.
- Włóż Lewy zawias do gniazda i obróć do dołu, jak pokazano na rysunku.
- Ľavý záves zasuňte do štrbiny a otočte nadol podľa obrázka.

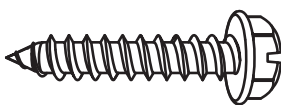


► ČÁST 2 (POKRAČOVÁNÍ) / SEKCJA 2 (CIĄG DALSZY) / 2. ČÁŠŤ (POKRAČOVANIE)

POŽADOVANÉ NÁRADÍ A VYBAVENÍ / WYMAGANE NARZĘDZIA I OSPRZĘT / POŽADOVANÉ NÁRADIE A SPOJOVACIE PROSTRIEDKY



3/8"
(10 mm)

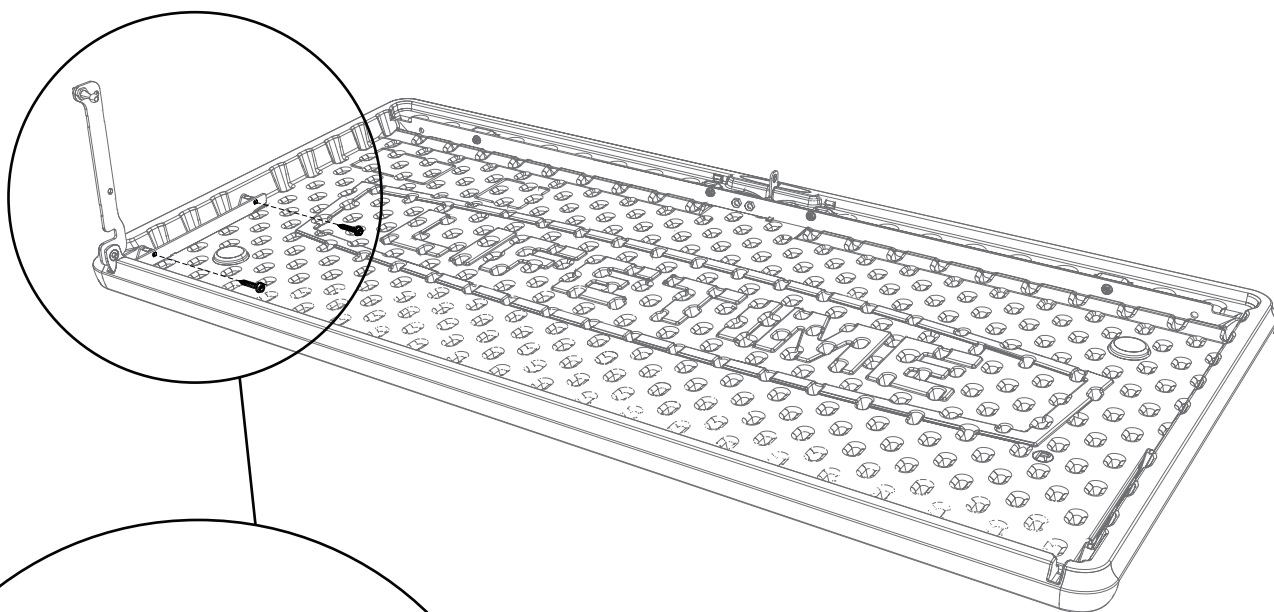


DRF (x2)

2.7



- Šrouby (DRF) jsou navrženy větší, než otvory; proto je snazší v tomto kroku použít ruční golu. **Průměr šroubu je záměrně o kousek větší, než otvor, do kterého přijde. Ruční gola vám vložení šroubu usnadní.**
- Śruby (DRF) celowo są nieco większe niż otwory, dlatego też tę czynność łatwiej wykonać za pomocą klucza nasadowego. **Średnica śruby celowo jest nieco większa niż średnica otworu. Użyj klucza nasadowego, aby ułatwić wkładanie Śrub.**
- Skrutky (DRF) sú o niečo väčšie ako otvory; preto je jednoduchšie tento krok vykonávať pomocou nástrčkového kľúča. **Priemer skrutky musí byť o niečo väčší ako otvor. Na skrútkovanie skrutiek použite nástrčkový kľúč.**



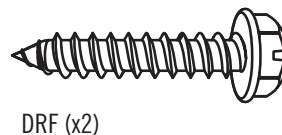
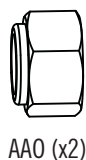
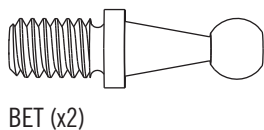
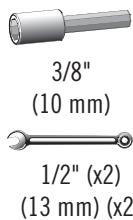
Poznámka: Nestrhněte závit.

Uwaga: Nie dociskać nadmiernie.

Poznámka: Nadmerne neťahujte.

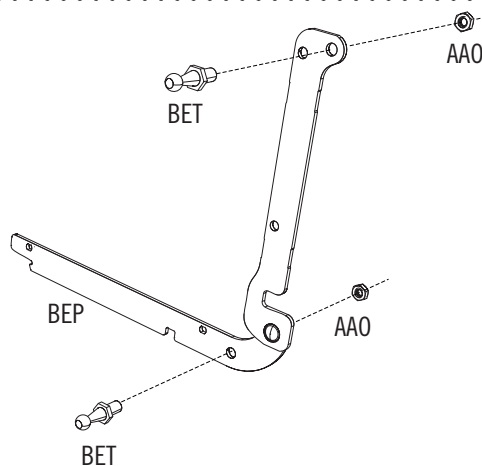
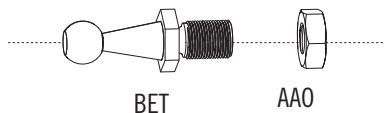
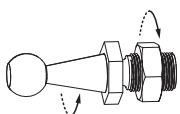
► ČÁST 2 (POKRAČOVÁNÍ) / SEKCJA 2 (CIĄG DALSZY) / 2. ČÁŠŤ (POKRAČOVANIE)

POŽADOVANÉ NÁŘADÍ A VYBAVENÍ / WYMAGANE NARZĘDZIA I OSPRZĘT / POŽADOVANÉ NÁRADIE A SPOJOVACIE PROSTRIEDKY



2.8

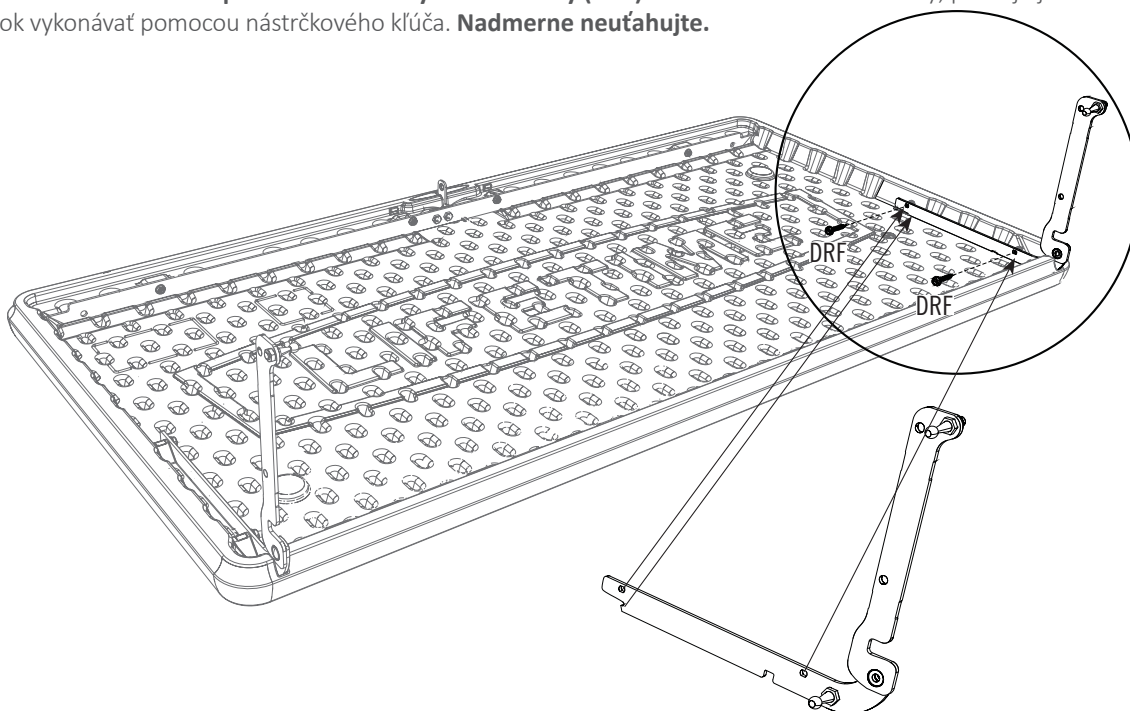
- **Závěs (BEP)** pravé strany víka se sestaví dohromady tímto způsobem.
- **Zawias (BEP)** jest ustawiany w taki sposób dla prawej strony Pokrywy.
- **Záves (BEP)** spojte pre pravú stranu veka týmto spôsobom.



2.9



- Vložte pravý závěs do otvoru a otočte jej směrem dolů tak, jak je zobrazeno. **Šrouby (DRF)** jsou navrženy větší, než otvory; proto je snazší v tomto kroku použít ruční golu. **Nestrhňte závit.**
- Włóż Prawy zawias do odpowiedniego otworu i obróć go do dołu jak pokazano na rysunku. **Śruby (DRF)** celowo są nieco większe niż otwory, dlatego też tę czynność łatwiej wykonać za pomocą klucza nasadowego. **Nie dociskać nadmiernie.**
- Pravý záves zasuňte do štrbiny a otočte nadol podľa obrázka. **Priemer skrutky musí byť o niečo väčší ako otvor. Na skrutkovanie skrutiek použite nástrčkový kľúč. Skrutky (DRF)** sú o niečo väčšie ako otvory; preto je jednoduchšie tento krok vykonávať pomocou nástrčkového kľúča. **Nadmerne neťahujte.**

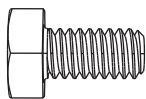


► ČÁST 2 (POKRAČOVÁNÍ) / SEKCJA 2 (CIĄG DALSZY) / 2. ČASŤ (POKRAČOVANIE)

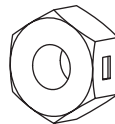
POŽADOVANÉ NÁRADÍ A VYBAVENÍ / WYMAGANE NARZĘDZIA I OSPRZĘT / POŽADOVANÉ NÁRADIE A SPOJOVACIE PROSTRIEDKY



7/16" (x2)
(11 mm) (x2)



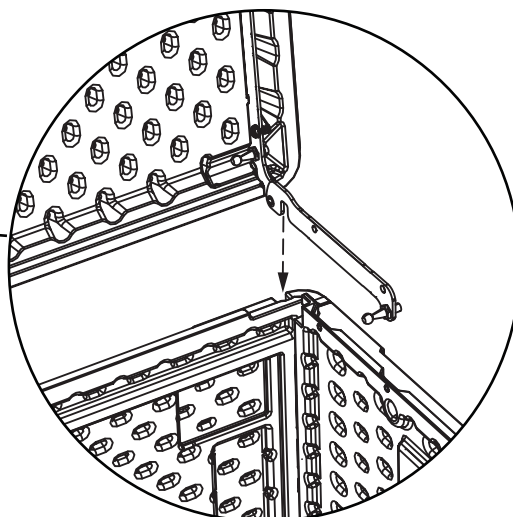
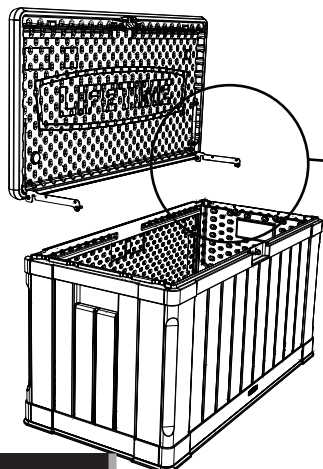
BES (x4)



AAB (x4)

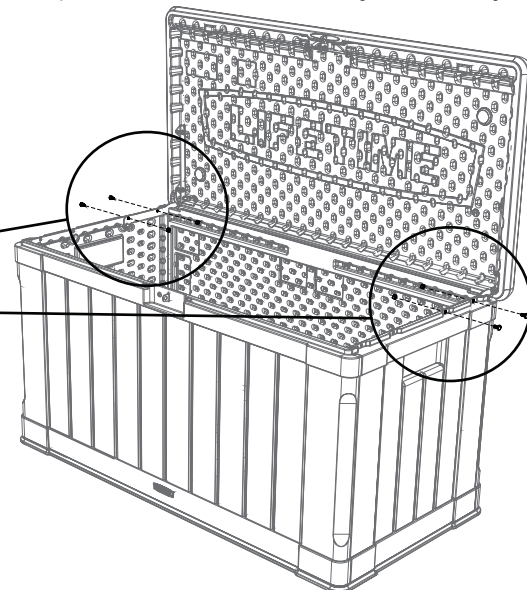
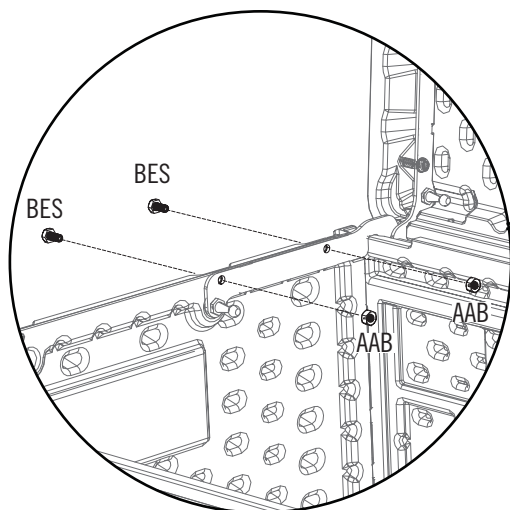
2.10

- Položte závěsy dolů na zadní panel tak, jak je zobrazeno.
- Ustaw Zawiasy na dole Tylnego panelu jak pokazano na rysunku.
- Завěсы nainštalujte na zadný panel podľa obrázka.



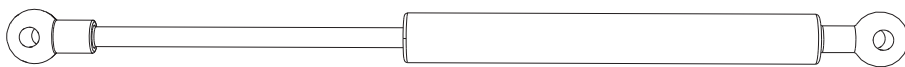
2.11

- Připevněte levý závěs na postranní panel pomocí přibaleného vybavení. **Nestrhňte závit. Opakujte poslední krok u pravého závěsu.**
- Zabezpiecz Lewy zawias na Bocznym panelu za pomocą dostarczonych narzędzi. **Nie dociskać nadmiernie. Powtórz ostatni krok z Prawym zawiasem.**
- Помочю dodанých spojovacích prostriedkov zaisťte ľavý záves k боčnému panelu. **Nadmerne neuťahujte. Posledný krok zopakujte pre pravý záves.**



► ČÁST 2 (POKRAČOVÁNÍ) / SEKCJA 2 (CIĄG DALSZY) / 2. ČÁŠŤ (POKRAČOVANIE)

POŽADOVANÉ NÁRADÍ A VYBAVENÍ / WYMAGANE NARZĘDZIA I OSPRZĘT / POŽADOVANÉ NÁRADIE A SPOJOVACIE PROSTRIEDKY



AKF (x2)

2.12

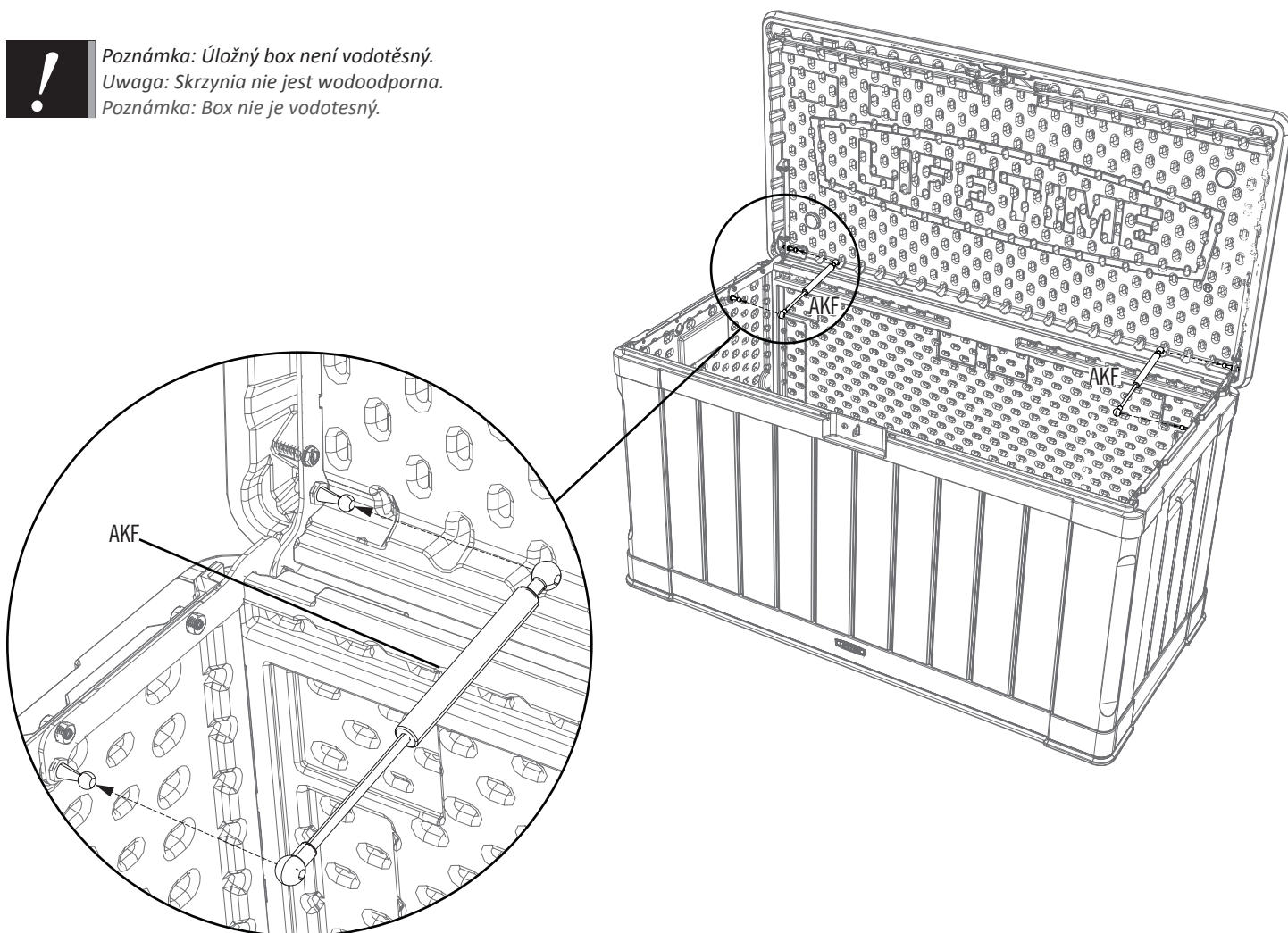
- **Vzduchový píst (AKF)** nastavte tak, jak je zobrazeno, a stlačte, dokud kulový čep nezapadne do místa na konci pístu. **Opakujte poslední krok u vzduchového pístu.**
- Ustaw **Sprężynę gazową (AFK)** jak pokazano na rysunku i dociśnij czop kulowy do momentu zatrzaśnięcia go na końcu Sprężyny. **Powtórz ostatni krok dla Sprężyny gazowej.**
- **Pneumatyczny záves (AKF)** nastavte podľa obrázka a zatlačte, kým guľové čapy nezapadnú na koncoch pneumatického závesu v správnej polohe. **Posledný krok zopakujte pre pneumatický záves.**



*Poznámka: Stiskněte důkladně pneumatickou pružinu až do zaklapnutí.
Uwaga: Dociśnij mocno Amortyzator gazowy, aż wskoczy na miejsce.
Poznámka: Silno zatlačte na pneumatickú pružinu až zapadne na miesto.*



*Poznámka: Úložný box není vodotěsný.
Uwaga: Skrzynia nie jest wodoodporna.
Poznámka: Box nie je wodotesný.*

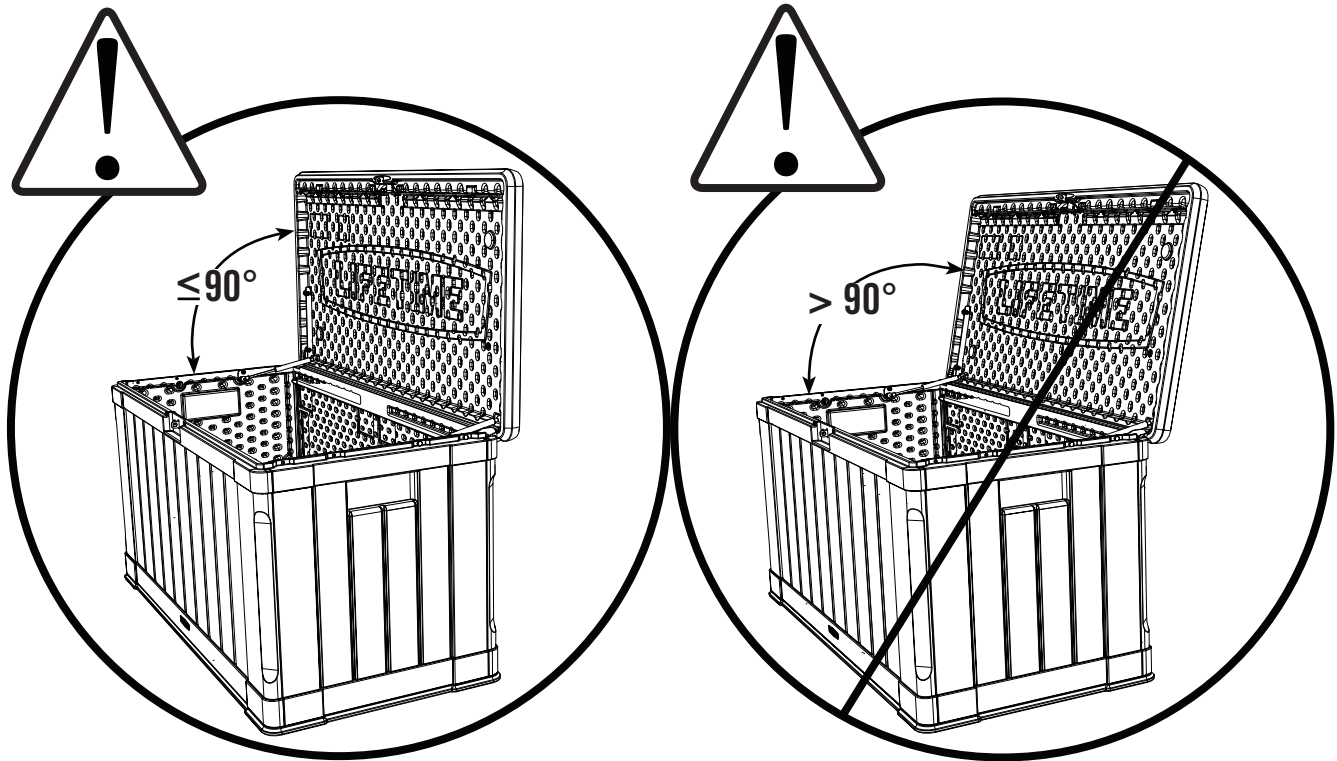


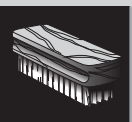


DALŠÍ VAROVÁNÍ / DODATKOWE OSTRZEŻENIA / ĎALŠIA VÝSTRAHA



- Vzduchový píst napomáhá při automatickém zavírání víka. **Víko neotvírejte více než na úhel 90°.**
- Sprężyna gazowa zapobiega automatycznemu zamknięciu się drzwi. **Nie otwieraj Pokrywy o więcej niż 90°.**
- Pneumatický záves pomáha zabrániť automatickému zatvoreniu veka. **Veko neotvárajte o viac než 90°.**





ČIŠTĚNÍ A ÚDRŽBA

Gratulujeme k zakoupení výrobku značky Lifetime®. Pokud budete dodržovat dále uvedené pokyny, náš výrobek by vám měl k plné spokojenosti sloužit dlouhá léta.

Polyetylenové panely jsou odolné vůči znečištění a ředidlům. Většinu skvrn lze odstranit pomocí jemného mýdla a měkkého kartáčku. Při použití abrazivní čisticích prostředků může dojít k poškrábání materiálu; proto jejich použití nedoporučujeme. Škrábance nebo rezavé skvrny na kovových plochách nejprve lehce zbruste smirkovým papírem. Následně nastříkejte základním antikorozním nátěrem a poté lesklou emailovou barvou. Povrchy chraňte před blízkostí přímých tepelných zdrojů; pokud to není možné, chraňte je pomocí zástěny.



CZYSZCZENIE I PIELĘGNACJA

Gratulujemy zakupu produktu Lifetime®. Postępując zgodnie z instrukcją poniżej, można zapewnić sobie wieloletnią przydatność i przyjemność z użytkowania produktu.

Wykonane z polietylenu panele są odporne na płamienie i działanie rozpuszczalników. Usunięcia większości plam wystarczy użyć łagodnego roztworu mydła i szczotki z miękkim włosiem. Nie jest zalecane stosowanie ściernych środków myjących, ponieważ mogą one rysować tworzywo. Metalową powierzchnię, na której pojawiły się zarysowania lub rdza, należy delikatnie wygładzić papierem ściernym, zabezpieczyć za pomocą antykorozyjnej farby podkładowej w spreju, a następnie pokryć farbą emaliową. Produkt należy przechowywać z dala od bezpośrednich źródeł ciepła, chyba że zostanie zabezpieczony specjalną osłoną termiczną.



ČISTENIE A ÚDRŽBA

Blahoželáme vám k zakúpeniu produktu Lifetime®. Ak budete dodržiavať dolu uvedené pokyny, váš produkt Lifetime vám bude slúžiť mnoho rokov.

Polyetylénové panely sú odolné proti znečisteniu a účinkom rozpúšťadiel. Väčšinu znečistení možno odstrániť slabým saponátom a kefkou s mäkkými štetinami. Abrazívne čistiace materiály môžu plast poškodiť a ich používanie neodporúčame. Škrabance a hrdzavé miesta na kove opravíte slabým obrúsením postihnutej plochy; potom nastriekajte základný antikorózný náter a nakoniec nastriekajte emailový náter s vysokým leskom. Bez používania tepelnej bariéry sa vyhnite umiestňovaniu priameho tepelného zdroja na alebo do blízkosti povrchov.

VYLEPŠETE SI POŘÍZENÝ VÝROBEK ZAKOUPENÍM DOPLŇKŮ NEBO DALŠÍHO PŘÍSLUŠENSTVÍ

Pokud máte zájem o příslušenství k výrobku nebo další naše produkty, navštivte nás na adrese:

www.lifetime.com

Nebo (v USA) volejte číslo + 1-800-424-3865

PODNIĘĆ WARTOŚĆ SWOICH ZAKUPÓW W LIFETIME®, DODAJĄC AKCESORIA I INNE WSPANIAŁE PRODUKTY.

Aby kúpic akcesoria lub inne produkty firmy Lifetime®, odwiedź nas na stronie

www.lifetime.com

lub zadzwoń pod numer: 1-800-424-3865.

DOPLŇTE VAMI ZAKÚPENÝ PRODUKT LIFETIME® O PŘÍSLUŠENSTVO A ĎALŠIE FANTASTICKÉ PRODUKTY

Ak chcete zakúpiť príslušenstvo alebo ďalšie produkty Lifetime®, navštívte nás na adrese:

www.lifetime.com

alebo zavolajte na číslo: 1-800-424-3865



www.lifetime.com

